

2025



AZ PRO İNŞAAT
MƏHSUL
KATALOQU



AZ PRO İNŞAAT
MMC

PLASTİK BORULAR VƏ
BİRLƏŞDİRİCİ HİSSƏLƏR



MƏHSUL KATALOQU

POLİPROPİLEN BORULAR VƏ BİRLƏŞDİRİCİ HİSSƏLƏR

İÇMƏLİ SU ÜÇÜN PPRC BORULAR

Polipropilendən hazırlanan boruların ölçüləri və ümumi göstəriciləri DIN 8077/8078, EN ISO 15874, GOST 52154 və TŞAZ 3033285- 07-2011 standartlarına uyğundur. İstehsal prosesində keyfiyyətə ciddi və ardıcıl nəzarət olunur. Müasir texnoloji avadanlıqlar, təcrübəli mühəndislər və səriştəli idarəetmə sayəsində məhsullarımızın keyfiyyətini ən yüksək səviyyədə saxlayırıq.



Polipropilen borular, PN 20

Ölçü, mm	Divar qalınlığı, mm
20	3,4
25	4,2
32	5,4
40	6,7
50	8,3
63	10,5
75	12,5
90	15
110	18,3



Rulonda polipropilen borular, PN 10/PN 16

Ölçülər, mm	Divar qalınlığı, mm	
	PN 10	PN 16
20	1,9	2,8
25	2,3	3,5
32	2,9	4,4
40	3,7	5,5
50	4,6	6,9
63	5,8	
75	6,8	

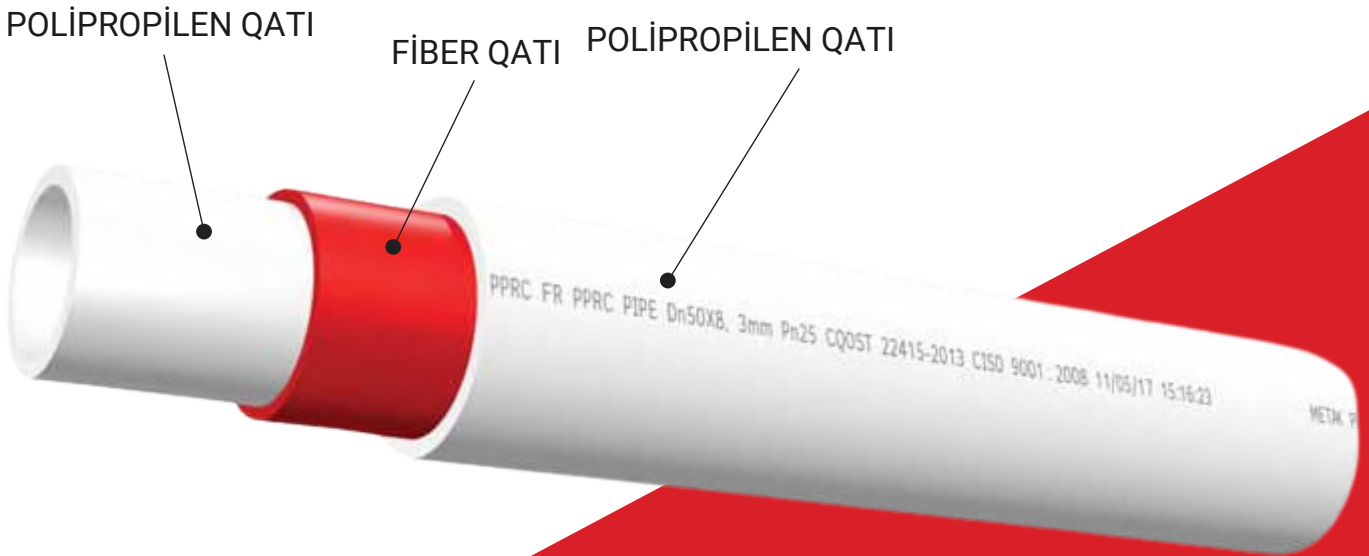
Rulon borular istifadəçi üçün daha sərfəlidir. Borunun uzunluğu 100 metrdir, bu da uzun məsafəyə su xəttinin çəkilməsini üçün həm tez, həm də ucuz başa gəlməsi üçün əlverişlidir. Rulon borular divar qalınlığından asılı olaraq 10 və 16 ATM təzyiqa davamlıdır.

FİBER BORULAR

Fiber (kompozit və kombi boru) borular binadaxili isti və soyuq su təhizatında istifadə edilən təzyiqli sistemlər üçün nəzərdə tutulub. Bu üçqatlı boruların xarici və daxili materialı PPRC-dən (PolypropyleneRandomCopolymer), orta qat isə şüşə lifli PPRC-dən ibarətdir. Boruların orta qatı yüksək izolyasiya xüsusiyyətləri ilə seçilir, onların xətti genişlənmə əmsalı daha aşağıdır və boruların yüksək temperaturlarda deformasiyaya uğraması daha az olur. 20°C temperaturda və PN 25 bar ilə istifadə etdikdə şüşə lifli boruların istismar müddəti 50 il təşkil edir.

İsitmə və soyutma sistemlərində fiber borular genişlənmir və kondensat əmələ gətirmir. Bu borular korroziyaya uğramır və ərp bağlamır. Şüşə lifli borular ekoloji cəhətdən təmizdir. Bu borularda suyun fiziki və kimyəvi xassələri dəyişmir, bu boruların qaynağı və quraşdırılması daha asan və qənaətlidir.

Borular qeyd olunmuş temperatur intervalında istismar olunmalıdır: -10°C-dən +90°C-dək. Fiber boruların xətti genişlənməsi adi borulardakı kimi hesablanır: $\Delta L = L\Delta T\alpha$.



Əsas üstünlüklər

- Xətti genişlənmə nisbəti (istilik verildikdə borunun uzanması) adi polipropilen borulardan 75% azdır.
- Xətti genişlənmə az olduğuna görə bərkitmələr arasındakı məsafə çox olur, bu da quraşdırılma müddətinin azalması deməkdir. Adi və
- alüminium folqalı borulara nisbətən istilik itkisi azdır.
- Sistemin uzunömürlüyünü təmin edir.

FİBER borular, PN 25

Ölçülər, mm	Divar qalınlığı, mm
20	3,4
25	4,2
32	5,4
40	6,7
50	8,3
63	10,5
75	12,5
90	15
110	18,3

DİRSƏK 90°



20mm	25mm	32mm	40mm
50mm	63mm	75mm	90mm
110mm			

DİRSƏK 45°



20mm	25mm	32mm	40mm
50mm	63mm	75mm	90mm
110mm			

DİRSƏK ÇÖL YİVLİ



20mm x 1/2"	25mm x 1/2"	25mm x 3/4"	32mm x 1"
40mm x 1 1/4"	50mm x 1 1/2"		

DİRSƏK İÇ YİVLİ



20mm x 1/2"	25mm x 1/2"	25mm x 3/4"	32mm x 1"
40mm x 1 1/4"	50mm x 1 1/2"		

MUFTA



20mm	25mm	32mm	40mm
50mm	63mm	75mm	90mm
110mm			

MUFTA-KEÇİD



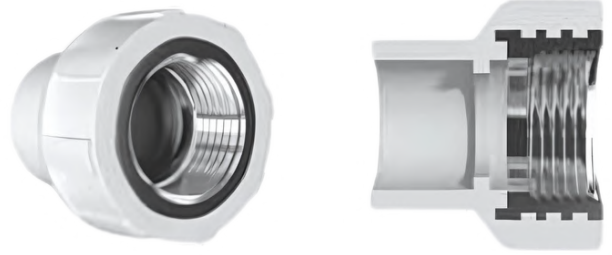
25 x 20mm	32 x 20mm	32 x 25mm	40 x 20mm
40 x 25mm	40 x 32mm	50 x 20mm	50 x 25mm
50 x 32mm	50 x 40mm	63 x 25mm	63 x 32mm
63 x 40mm	63 x 50mm	75 x 50mm	75 x 63mm
110 x 75mm			

MUFTA ÇÖL YİVLİ



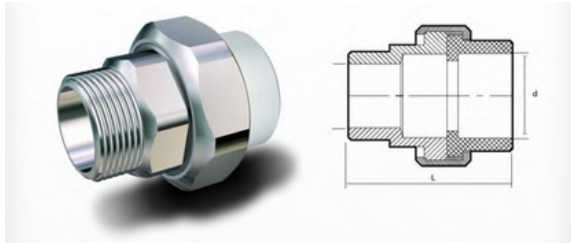
20mm x 1/2"	20mm x 3/4"	25mm x 1/2"	25mm x 3/4"
32mm x 3/4"	32mm x 1"	40mm x 1 1/4"	50mm x 1 1/4"
50mm x 1 1/2"	63mm x 2"		

MUFTA İÇ YİVLİ



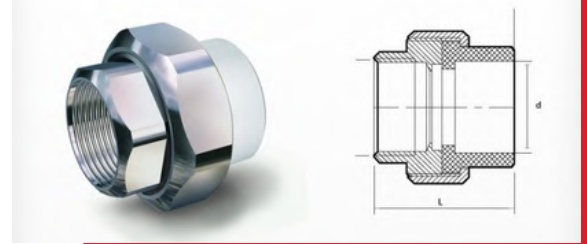
20mm x 1/2"	20mm x 3/4"	25mm x 1/2"	25mm x 3/4"
32mm x 3/4"	32mm x 1"	40mm x 1 1/4"	50mm x 1 1/4"
50mm x 1 1/2"	63mm x 2"		

MUFTA ÇÖL YİVLİ YIĞILMA



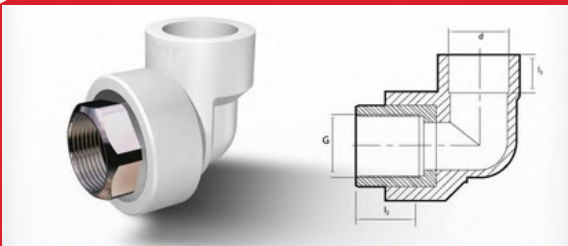
20mm 25mm 32mm 40mm 50mm 63mm

MUFTA İÇ YİVLİ YIĞILMA



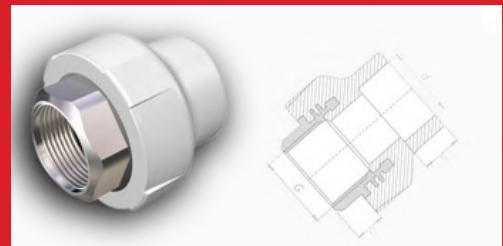
20mm 25mm 32mm 40mm 50mm 63mm

İÇ YİVLİ DİRSƏK



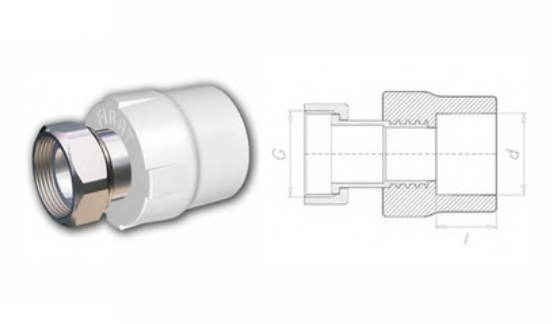
32mm 40mm 50mm

İÇ YİVLİ ALTIBUCAQLI MUFTA



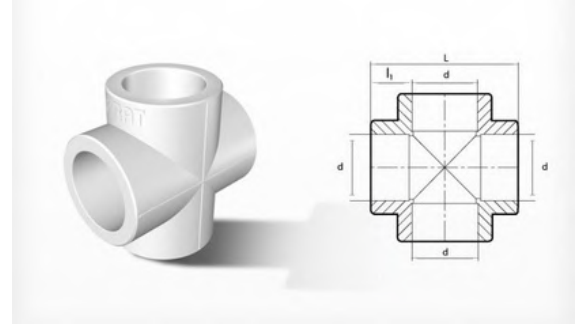
32mm 40mm 50mm
63mm 75mm 90mm 110mm

MUFTA ATMA QAYKALI



20mm 25mm

ÇARPAZ



20mm

25mm

32mm

ÜÇLÜK



20mm	25mm	32mm	40mm
50mm	63mm	75mm	90mm
110mm			

ÜÇLÜK KEÇİD



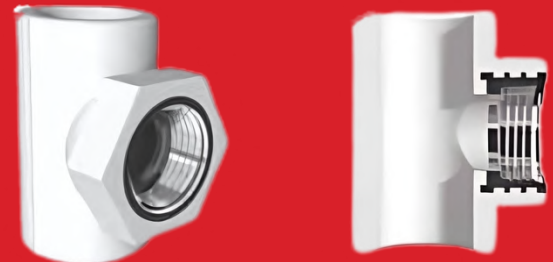
25 x 20mm	32 x 20mm	32 x 25mm	40 x 20mm
40 x 25mm	40 x 32mm	50 x 25mm	50 x 32mm
50 x 40mm	63 x 25mm	63 x 32mm	63 x 50mm
75 x 63mm			

ÜÇLÜK ÇÖL YİVLİ



20mm x 1/2" 25mm x 1/2" 25mm x 3/4" 32mm x 1"
40mm x 1 1/4"

ÜÇLÜK İÇ YİVLİ



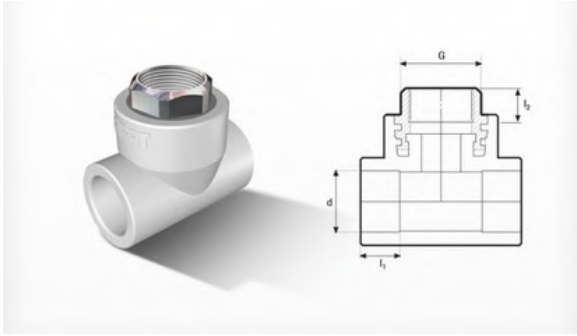
20mm x 1/2" 25mm x 1/2" 25mm x 3/4" 32mm x 1"
40mm x 1 1/4"

KOMBİ DƏSTİ

Dəstə daxildir: Filtr 25mm x 3/4" - 2 ədəd Kran diyircəkli 25mm - 2 ədəd Mufta atma qayka ilə 25mm x 3/4" - 2 ədəd Mufta atma qayka ilə 25mm x 1/2" - 2 ədəd

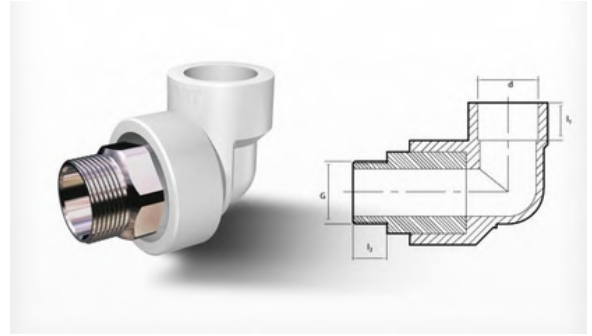


ALTIBUCAQLI DAXILI YIVLİ T



32mm

DIRSƏK ÇÖL YIVLİ



32mm

40mm

50mm

KRAN DİYİRCƏKLİ



TIXAC



20mm	25mm	32mm	40mm
50mm	63mm	75mm	90mm
110mm			

20mm	25mm	32mm	40mm
50mm	63mm	75mm	

TIXAC ÇÖL YIVLİ



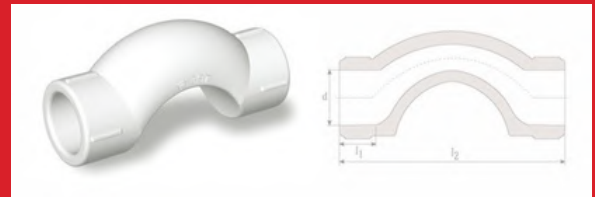
15mm

20mm

25mm

32mm

KÖRPÜ

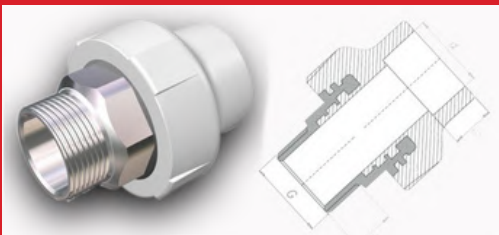


20mm

25mm

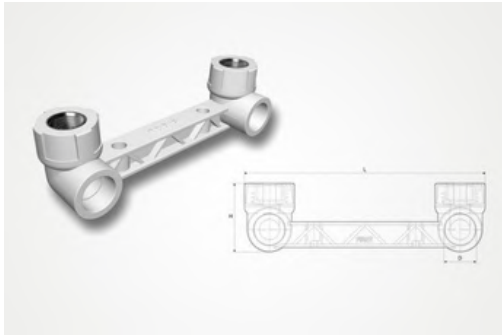
32mm

ÇÖL YIVLİ MUFTA



32mm 40mm 50mm
63mm 75mm 90mm 110mm

KRAN AKSESUARI



ƏKS KLAPAN



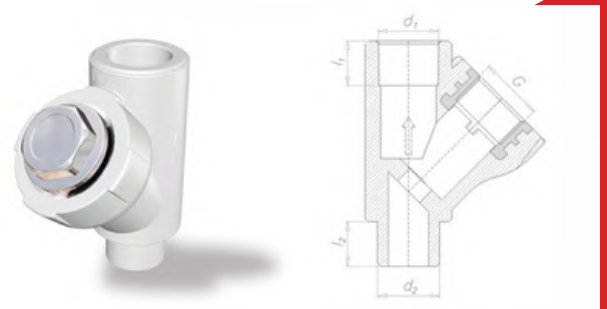
20mm	25mm	32mm
------	------	------

TAHARAT (TƏMİZLƏMƏ) BAĞLANTILARI



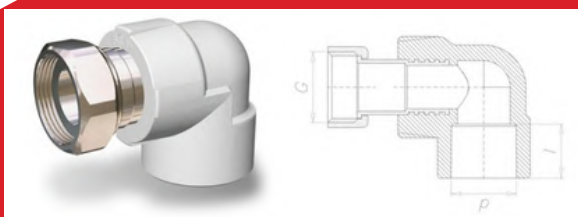
20mm	25mm
------	------

Y FİLTƏR



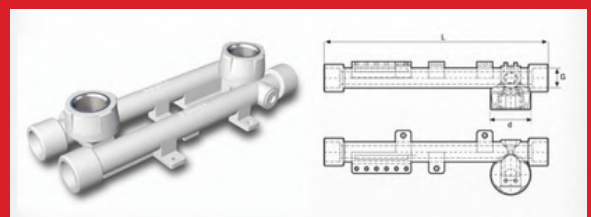
20mm	25mm	32mm
------	------	------

DÖNƏN BAŞLIQLI DIRSƏK



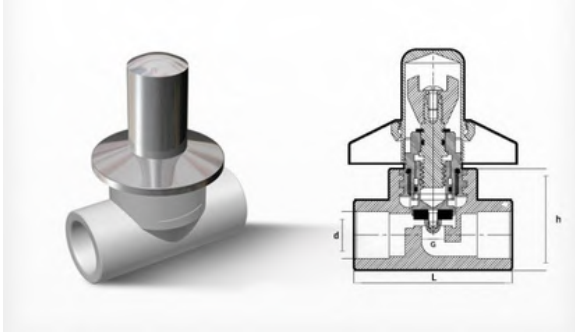
20mm	25mm	32mm
------	------	------

SMESİTEL BAĞLANTILARI



20mm	25mm
------	------

VENTİL XROM LÜKS

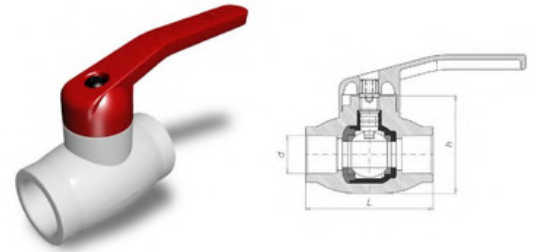


20mm

25mm

32mm

KÜRƏSƏL VENTİL

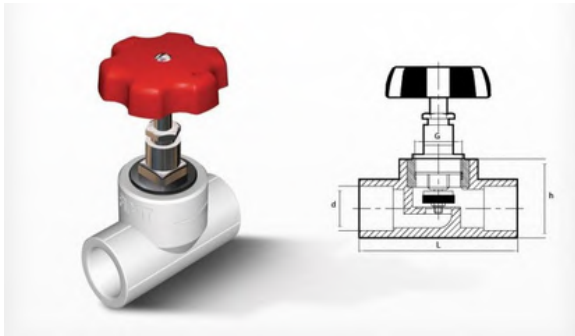


20mm

25mm

32mm

SUVAQ ALTI VENTİL



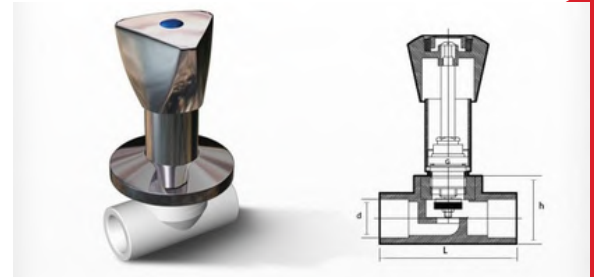
20mm

25mm

32mm

40mm

KAFEL ALTI XROM VENTİL

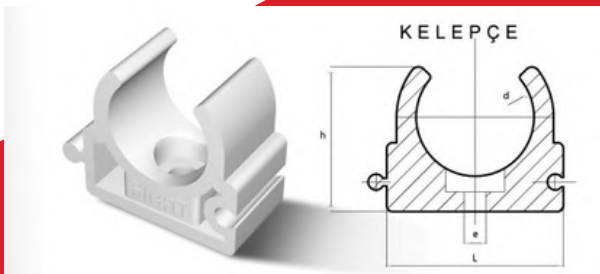


20mm

25mm

32mm

XAMUT



20mm

25mm

32mm

40mm

QOŞA XAMUT



20mm

25mm

32mm

PP KANALİZASIYA BORULARI VƏ BİRLƏŞDİRİCİ HİSSƏLƏR

ÜMUMİ MƏLUMAT

METAK şirkəti Polipropilen kanalizasiya boruları və bir ləşmə lərinin tam çeşidini təklif edir. Məhsu lumuzun əsas üstünlüyü materialın xüsusiyyətləri ilə bağlıdır:

- Polipropilen qeyri-toksikdir, hətta alovlandığı təqdirdə yalnız karbon qazı və su ifraz edir.
- Materialın elastikliyi qırılmaların qarşısını alır.



Binaların daxili kanalizasiya sistemlərində polipropilendən hazırlanmış kanalizasiya borularının çuqun və ya digər plastik borulara nisbətən daha çox istifadə edilməsi səbəblərinə nəzər salaraq.

Birincisi, çuqun boru və fitinqlərlə müqayisədə polipropilen borular bir sıra danılmaz üstünlüklərə malikdir:

- yüksək kimyəvi davamlılıq;
- korroziyaya uğramaması;
- daşınma və saxlanılmanın asan olması;
- yüngül çəki;
- hamar daxili səth.

İkincisi, daxili kanalizasiyaya material seçərkən ən əhəmiyyətli faktorlardan biri də icazə verilən yüksək işçi temperatur həddidir. Müasir məişət texnikasından istifadə etməklə təsərrüfat kanalizasiyası axınının temperaturu adətən 95°C çatır. Polietilen və ya PVC- dən hazırlanmış borular və fitinqlər üzrə icazə verilən temperatur həddinin 65°C olduğunu nəzərə alaraq, kanalizasiya borusuna qaynar axıntıların daxil olması nəticəsində boru kəmərlərinin deformasiyası baş verir, bu da öz növbəsində kipləşmə yerlərindən sızmalara gətirib çıxarır. Bununla da, icazə verilən temperaturun son həddinin 95°C müəyyən edilən polipropilen boruları digər plastik borularla müqayisədə üstünlüyə malikdir.

Bərkidici vasitə kimi kipləşdirici halqa və ya ikiləçəkli halqadan istifadə olunur. Bu üstünlüklər sayəsində şirkətimizin kanalizasiya fitinqləri və borularımızdan istər peşəkar, istərsə də fərdi ustalar tərəfindən kanalizasiya sistemlərində geniş istifadə olunur. Analoji sistemlərlə müqayisədə polipropilen kanalizasiya boru və fitinqlərindən istifadə zamanı daşınma və quraşdırılma xərcləri orta hesabla 25-30% azdır. METAK şirkətinin məhsulları ISO 9001-2015 keyfiyyət idarəetmə sistemində uyğun olaraq istehsal edilir və bütün müvafiq sertifikatlara malikdir.

Bu borular GOST 32414-2013 uyğun olaraq istehsal olunur və daxili kanalizasiya sistemləri üçün nəzərdə tutulub. Açıq yerlərdə istifadə olunduqda günəş şüaları və s. xarici faktorlardan və mexaniki təzyiqdən müdafiə vasitələrindən mütləq istifadə olunmalıdır. Aşağı temperaturlar boruların elastikliyinə mənfi təsir göstərərək onların istismar müddətini azalda bilər. Boruların quraşdırılması qaydalarına riayət olunmadığı halda METAK şirkəti keyfiyyətlə bağlı yaranan xoşagəlməz hallara görə məsuliyyət daşımayacaq.



PP Kanalizasiya boruları, uzunluq 0.25m

Ölçülər, mm	Divar qalınlığı, mm
50	1,9
75	2,2
110	2,7
160	3,9

PP Kanalizasiya boruları, uzunluq 0.5m

Ölçülər, mm	Divar qalınlığı, mm
50	1,9
75	2,2
110	2,7
160	3,9
200	4,9

PP Kanalizasiya boruları, uzunluq 1m

Ölçülər, mm	Divar qalınlığı, mm
50	1,9
75	2,2
110	2,7
160	3,9
200	4,9

PP Kanalizasiya boruları, uzunluq 2m

Ölçülər, mm	Divar qalınlığı, mm
50	1,9
75	2,2
110	2,7
160	3,9
200	4,9

PP Kanalizasiya boruları, uzunluq 3m

Ölçülər, mm	Divar qalınlığı, mm
50	1,9
75	2,2
110	2,7
160	3,9
200	4,9

PP Kanalizasiya boruları, uzunluq 6m

Ölçülər, mm	Divar qalınlığı, mm
75	2,2
110	2,7
160	3,9

PP KANALİZASİYA BORULARININ MÖHKƏMLİK SINAĞI



ÜÇLÜK



50mm	75mm	110mm	160mm	200mm
------	------	-------	-------	-------

ÜÇLÜK 135°



50mm	75mm	110mm	160mm	200mm
------	------	-------	-------	-------

ÜÇLÜK-KEÇİD



75 x 50mm	110 x 50mm	110 x 75mm	160 x 110mm
-----------	------------	------------	-------------

ÜÇLÜK-KEÇİD 135°



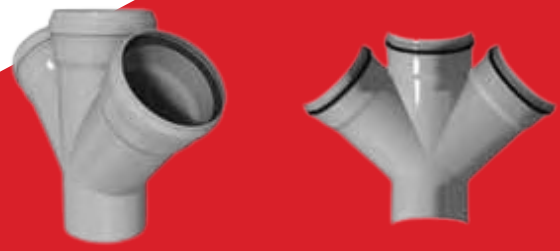
75 x 50mm	110 x 50mm	110 x 75mm	160 x 110mm
-----------	------------	------------	-------------

ÇARPAZ



50mm	75mm	110mm	160mm
------	------	-------	-------

ÇARPAZ 135°



50mm	75mm	110mm	160mm
------	------	-------	-------

DİRSƏK 90°



50mm	75mm	110mm	160mm	200mm
------	------	-------	-------	-------

DİRSƏK 135°



50mm	75mm	110mm	160mm	200mm
------	------	-------	-------	-------

MUFTA



50mm	75mm	110mm	160mm	200mm
------	------	-------	-------	-------

MUFTA-KEÇİD



75 x 50mm	110 x 50mm	110 x 75mm	160 x 110mm
200 x 160mm			

SİFON



110mm

TƏMİZLƏMƏ



110mm	160mm
-------	-------

TRAP



50mm	75mm	110mm
------	------	-------

TRAP 90°



50mm	75mm	110mm
------	------	-------

XAMUT



50mm	75mm
110mm	160mm

TIXAC



50mm	75mm
110mm	160mm

METAK TRIPLEX KANALİZASİYA BORULARI

METAK istehsalı olan nisbətən səssiz Triplex borular adi borulardan fərqli olaraq üç qatdan ibarətdir. Polipropilen təbəqələrin arasında yerləşən xüsusi daxili qat nisbətən səssizliyi təmin edir ki, bu da çoxmərtəbəli yaşayış binaları üçün mükəmməl həlldir. Triplex borular yüksək dayanıqlığa malikdir və asanlıqla montaj olunur. Çirkab sular üçün nəzərdə tutulmuş nisbətən səssiz borular DIN 4102 və DIN 4109 yanma həddi standartlarına uyğundur.

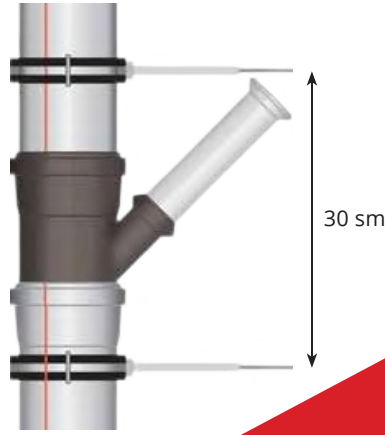
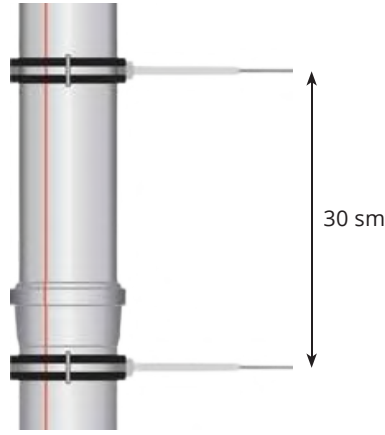


Əsas üstünlüklər

Standartlara uyğun olaraq yüksək dəqiqliklə istehsal olunur və asanlıqla quraşdırılır; Quraşdırma zamanı sızmanın qarşısını alan kipləşdirici halqa ilə təmin olunur; Polipropilendən istifadə olunduğuna görə yüngül çəkiyə malikdir; Tangit tipli yapışqanlardan istifadə edilmədən son dərəcə asan quraşdırıla bilər; Boruların ikiqat manjetli kipləşdirmələri və materialın yüksək keyfiyyəti bu növ borular üçün nəzərdə tutulan standartların tələblərini 800% üstələyən hermetikliyi təmin edir; Zəhərli qazların əmələ gəlməsinə səbəb olmur; hazırlanmasında yüksək temperaturda deformasiyaya məruz qalan polipropilen xammalından istifadə olunur; Kimyəvi maddələrə qarşı yüksək dayanıqlığa malik olduğu üçün uzun illər ərzində eyni qalınlığı saxlaya bilər; Elastik strukturu sayəsində aşağı temperaturlarda kövrəkliyi PVC məhsullarına nisbətə daha azdır

Triplex boru sisteminin quraşdırılması zamanı, montajla bağlı yarana biləcək problemlərin qarşısını almaq üçün, aşağıdakı qaydalara riayət etmək məsləhət görülür.

- xamut borunun uzanmasını dayandırır və genişlənməsinin qarşısını alır;
- 1-ci və 2-ci şəkillərdə göstərilədiyi kimi, xamutlar boru ilə fitinqin birləşməsinin hər iki tərəfindən keçirilməlidir. Xamutların arasındakı məsafə ən çox 30 sm olmalıdır.
- xarici fasad tətbiqlərində mövsümün tələbləri nəzərə alınmalıdır. Məsələn, qışda çəkilən borular yayda genişlənə bilər. Beləliklə, qış dövründə quraşdırılmış çirkab su borularının keçid zonalarında yay dövrünün uzanmasını kompensasiya etmək üçün 1 sm boşluq saxlamaq zəruridir.
- divar və mərtəbələrarası keçid zamanı boru və fitinqlərin beton divara toxunmamasına diqqət etmək vacibdir.
- quraşdırılmış boru sisteminin ətrafında yoxlama, təmir və bərpa məqsədləri üçün boşluq saxlamaq lazımdır.
- boru və fitinqlərin montajından sonra mufta və ara qatlar toz, qum və nəmlik qalmaması üçün təmiz bir parça ilə silinməlidir.



METAK TRIPLEX boruları, uzunluq 0.25m

Ölçülər, mm	Divarı qalınlığı, mm
50	2,2
75	2,4
110	3,2
160	3,9

METAK TRIPLEX boruları, uzunluq 2m

Ölçülər, mm	Divarı qalınlığı, mm
50	2,2
75	2,4
110	3,2
160	3,9

METAK TRIPLEX boruları, uzunluq 0.5m

Ölçülər, mm	Divarı qalınlığı, mm
50	2,2
75	2,4
110	3,2
160	3,9

METAK TRIPLEX boruları, uzunluq 3m

Ölçülər, mm	Divarı qalınlığı, mm
50	2,2
75	2,4
110	3,2
160	3,9

METAK TRIPLEX boruları, uzunluq 1m

Ölçülər, mm	Divarı qalınlığı, mm
50	2,2
75	2,4
110	3,2
160	3,9

METAK TRIPLEX boruları, uzunluq 6m

Ölçülər, mm	Divarı qalınlığı, mm
110	2,7
160	3,9

PVC KANALİZASIYA BORULARI

Bu borular həm daxili həm də xarici məkanda istifadə olunur. PVC boruları ümumi təzyiqsiz və sel kanalizasiya sistemində birləşdirməyə imkan verən konstruksiyaya malikdir. Kipləşdirici rezin halqa boru kəmərinin yüksək hermetikliyini təmin edir.

PVC-ya gəmiricilərin qida olaraq maraq göstərməməsi səbəbindən borular gəmirilməkdən sığortalanıb. Məhz bu səbəbdən PVC-dən hazırlanmış borular kənd təsərrüfatı sahəsində geniş istifadə olunur.



Əsas üstünlüklər

Ümumi xüsusiyyətlər □ PVC kanalizasiya boruları və birləşmələri binalarda tullantı sularının axıdılması üçün nəzərdə tutulub.

- Oda davamlılı xammaldan istehsal olunur.
- PVC kanalizasiya boruları TS 275-1 EN 1329-1 standartına əsasən qalın divarlı istehsal olunur.
- Bucaqlı aralıq yuvası sayəsində sızmalar istisna olunur.

- Alət və avadanlıq məsrəflərinin az olması
- Kimyəvi təsire və korroziyaya qarşı dayanıqlılıq
- Fizioloji cəhətdən zərərsizlik
- Gəmiricilərə davamlılıq
- Sürətli quraşdırılma
- Ultrabənövşəyi şualara davamlıdır

PVC kanalizasiya boruları, uzunluq 0.25m

Ölçülər, mm	Divar qalınlığı1, mm	Divar qalınlığı2, mm
50	2,2	3,2
75	2,2	3,2
110	2,2	3,2

PVC kanalizasiya boruları, uzunluq 2m

Ölçülər, mm	Divar qalınlığı1, mm	Divar qalınlığı2, mm
50	2,2	3,2
75	2,2	3,2
110	2,2	3,2
160	3,2	3,9
200	3,9	4,9
250	5,2	6,2

PVC kanalizasiya boruları, uzunluq 0.5m

Ölçülər, mm	Divar qalınlığı1, mm	Divar qalınlığı2, mm
50	2,2	3,2
75	2,2	3,2
110	2,2	3,2
160	3,2	3,9
200	3,9	4,9
250	5,2	6,2

PVC kanalizasiya boruları, uzunluq 3m

Ölçülər, mm	Divar qalınlığı1, mm	Divar qalınlığı2, mm
50	2,2	3,2
75	2,2	3,2
110	2,2	3,2
160	3,2	3,9
200	3,9	4,9
250	5,2	6,2

PVC kanalizasiya boruları, uzunluq 1m

Ölçülər, mm	Divar qalınlığı1, mm	Divar qalınlığı2, mm
50	2,2	3,2
75	2,2	3,2
110	2,2	3,2
160	3,2	3,9
200	3,9	4,9
250	5,2	6,2

PVC kanalizasiya boruları, uzunluq 6m

Ölçülər, mm	Divar qalınlığı1, mm	Divar qalınlığı2, mm
50	2,2	3,2
75	2,2	3,2
110	2,2	3,2
160	3,2	3,9
200	3,9	4,9
250	5,2	6,2

Nazik divar

Qalın divar



ISO 9001:2015 keyfiyyətin idarəetmə sertifikatı «Intertek» tərəfindən verilib.



Polipropilen borular və birləşdirici hissələrin istehsalatının Gigiyenik Sertifikatı



İsti və içməli soyuq su üçün polipropilendən folqalı, kompozit borular və fitinqlərin (birləşdirici hissələrin) Uyğunluq Sertifikatı



Polipropilendən kanalizasiya boruları və fitinqlərin (birləşdirici hissələrin) Uyğunluq Sertifikatı



Plastik kütlə məmulatlarının hazırlanması üçün qəliblərin (press-formaların) Uyğunluq Sertifikatı



Bürünc (latun) külçələrin Uyğunluq Sertifikatı



AZ PRO İNŞAAT
MMC



Məlumat:

www.azproinshaat.com

info@azproinshaat.com

Satış Ofisi:

+994 55 222 25 90

rehman.azpro@gmail.com



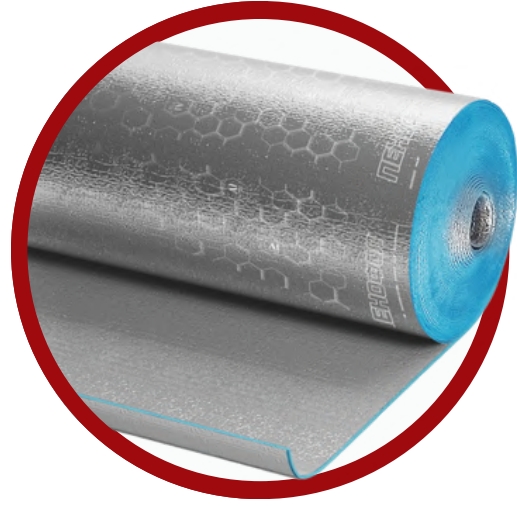
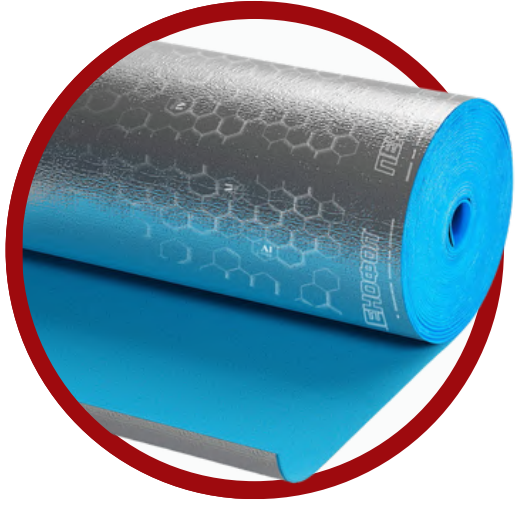
AZ PRO İNŞAAT
MMC

İZOLASIYA MƏHSULLARI



MƏHSUL KATALOQU

EKOFLEX



EcoFlex tip A – birtərəfli folqa.

Mavi polietilen köpük, bir tərəfdə alüminium folqa, qoruyucu ekran çapı ilə. Divarlarda, tavanlarda və döşəmələrdə, sənaye və yaşayış binalarında quraşdırmaq üçün əks etdirən istilik izolyasiyası kimi istifadə olunur.

EcoFlex B tipi – ikitərəfli folqa

Köpüklü polietilen əsasında material, mavi, qapalı hüceyrə quruluşlu, saxtakarlığa qarşı qoruyucu alüminium folqa ilə örtülmüş – hər iki tərəfdə universal çap.

Havalandırma və kondisioner sistemlərinin, iqlim kameralarının, soyuducu qurğuların və texnoloji avadanlıqların hava kanalları üçün izolyasiya kimi istifadə olunur.

EcoFlex tip C – Öz-özünə yapışan

Havalandırma və kondisioner sistemlərinin, iqlim kameralarının, soyuducu qurğuların, texnoloji avadanlıqların, istilik və su təchizatı sistemlərinin hava kanalları üçün istilik izolyasiyası kimi istifadə olunur. Köpüklü polietilen, mavi, bir tərəfdən qoruyucu möhürlə, digər tərəfdən isə özünə yapışan təbəqə ilə alüminium folqa ilə örtülmüşdür.

EKOFLEX

Xüsusiyyətləri

Xüsusiyyətləri	Mənası
İşləmə temperaturu diapazonu, °C	-60 ilə +100 arasında
Səthin istilik əks etdirmə əmsalı, %, az deyil	97
Səthin optik əksetmə əmsalı, %, az deyil	90
İstilik keçiricilik əmsalı, λ , W/(m °C) PI NIISF RAASN No. 04-43/43020(2016)	0,039
İstilik udma əmsalı (24 saat müddətində), s, W (m °C)	0,44-0,48
Buxar keçiricilik əmsalı, m ^q /(mh Pa)-dan çox deyil	0,001
Zərbənin azaldılmış səs-küy səviyyəsinin azaldılması indeksi, dB	20
Elastikliyin dinamik modulu	5 kPa yük altında 0,72-0,77
Nisbi sıxılma	5 kPa yük altında 0,13 – 0,23
Xüsusi istilik tutumu, C0, kJ/kq °C	1,95-2,00
Materialda rütubətin hesablanmış kütlə nisbəti %	iş şəraitində 2-5
Yananlıq qrupu	G1

FLEKSOFOL



REFLEKTİF İZOLASIYA FLEKSOFOL yüksək keyfiyyətli alüminium folqa və ya metalize film ilə bir və ya iki tərəfdən örtülmüş polietilen köpük qatdır. Fleksofol polietilen köpük əsasında hazırlanmış ekoloji cəhətdən səmərəli və yüksək effektiv izolyasiya məhsuludur.

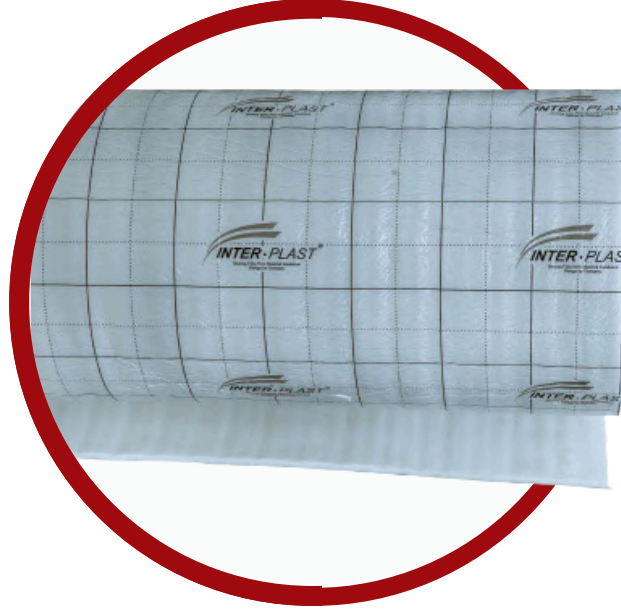
FLEKSOFOL- hər bir tikinti sahəsinə mükəmməl uyğun gəlir, istilik və səs-izolyasiyasına malikdir. Eləcə də müxtəlif tikinti istiqamətlərində istifadə olunan universal bir materialdır.

XÜSUSİYYƏTLƏRİ:

- Mükəmməl istilik izolyasiyası (parlaq enerjinin əks olunması nəticəsində). Məsələn, istilik izolyasiya xüsusiyyətləri üçün 4 mm qalınlığında izolyasiya folqalı 80 mm mineral yunun yerini alır
- Sızanaqdan, dam örtüyündən, plastik filmdən əlavə istifadəni tələb etməyən əla buxar bariyeri
- Yaxşı səs izolyasiyası

	Vahid	Bəyand Edilmiş Səviyyə
Ölçü Stabilliyi	%	max. 2,0
Absorbatma Qabiliyyəti	%	max. 2,0
Müqavimətə Davamlılıq	KPa	min. 490
İstilik keçiriciliyi (10°C)	W / mK	max. 0,04
Yanma		C3
Alov yayılması indeksi	mm / min	0 mat. + ALZ
İstilik udma zamanı d-5mm	dB	min. 18
İstilik əks etdirmə	%	min. 75 (bant + PETZ)
Su buxarı diffuziya müqavimət əmsali		əsas mal üçün min 3500, minimum 2500 (bant + ALZ)
Gigiyenik təhlükəsizlik		Sağlamlıq üçün təhlükəsizdir

INTERPLAST

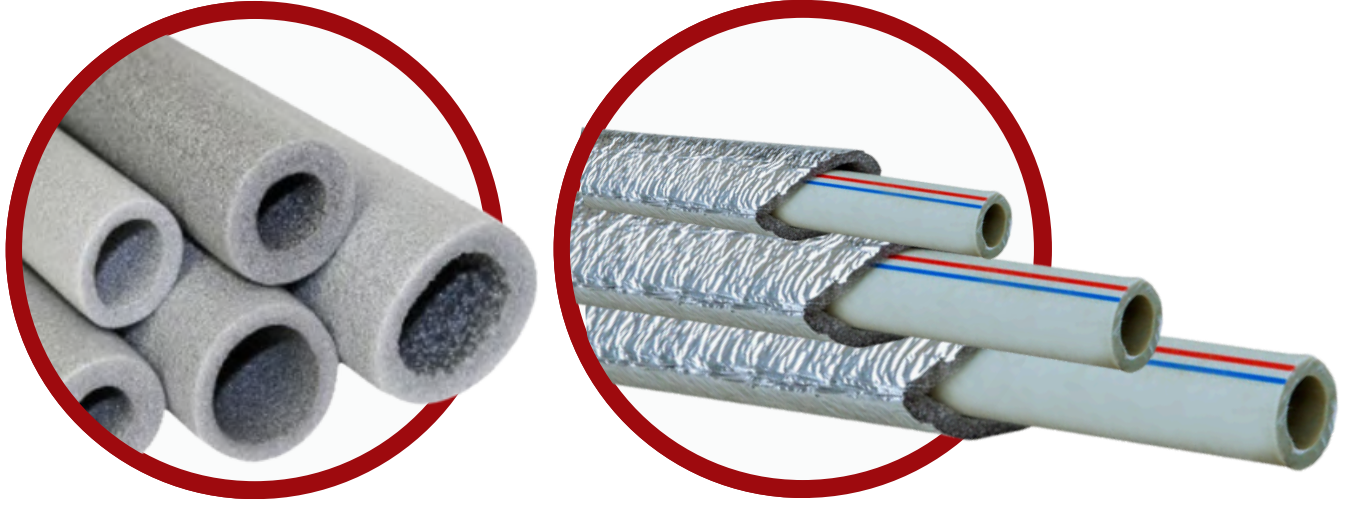


INTERPLAST-döşəmənin izolyasiyasında, tam ideal hesab olunan Polyester örtüklü elastik materialdan istehsal olunan izolyasiya məhsuludur. Lavsan, quraşdırma zamanı izolyasiyanın mümkün zədələrdən qoruyur, material ilə asan və rahat işləməyi təmin edir. İstilik əks etdirən substrat, bir qayda olaraq, film hər iki istiqamətdə bərabər şəkildə istilik enerjisi yayır.

Substrat bir neçə funksiyanı yerinə yetirir:

- İstiliyin aşağı düşməsinə icazə vermir
- Beton səthindən soyuq kütlənin keçməsinin qarşısını alır
- İsti kütlənin itməsinin qarşısını alır
- Enerji sərfiyyatını azaldır

IZOFLEX



IZOFLEX – köpüklü polietilen izolyasiya boruları, isti və soyuq su boru kəmərlərinin izolyasiyasında istifadə olunur. Dünya miqyasında su borularının izolyasiyasında ön sırada yer tutan materiallardır. Alüminium folqa ilə laminatlaşdırılmış borular istehsal etmək mümkündür.

Xüsusiyyətləri:

- Avadanlıq və boru kəmərlərinin istilik izolyasiyası
- Asan quraşdırma, sökmə və təkrar istifadə
- Boru dirsəklərinin izolyasiyası
- Su buxarının kondensasiyası və korroziyaya qarşı boru kəmərinin qorunması

Boruların uzunluğu	Daxili diametri	Divar qalınlığı
2 m	12 – 134 mm	6 – 20 mm



**AZ PRO İNŞAAT
MMC**



Məlumat:

www.azproinshaat.com

info@azproinshaat.com

Satış Ofisi:

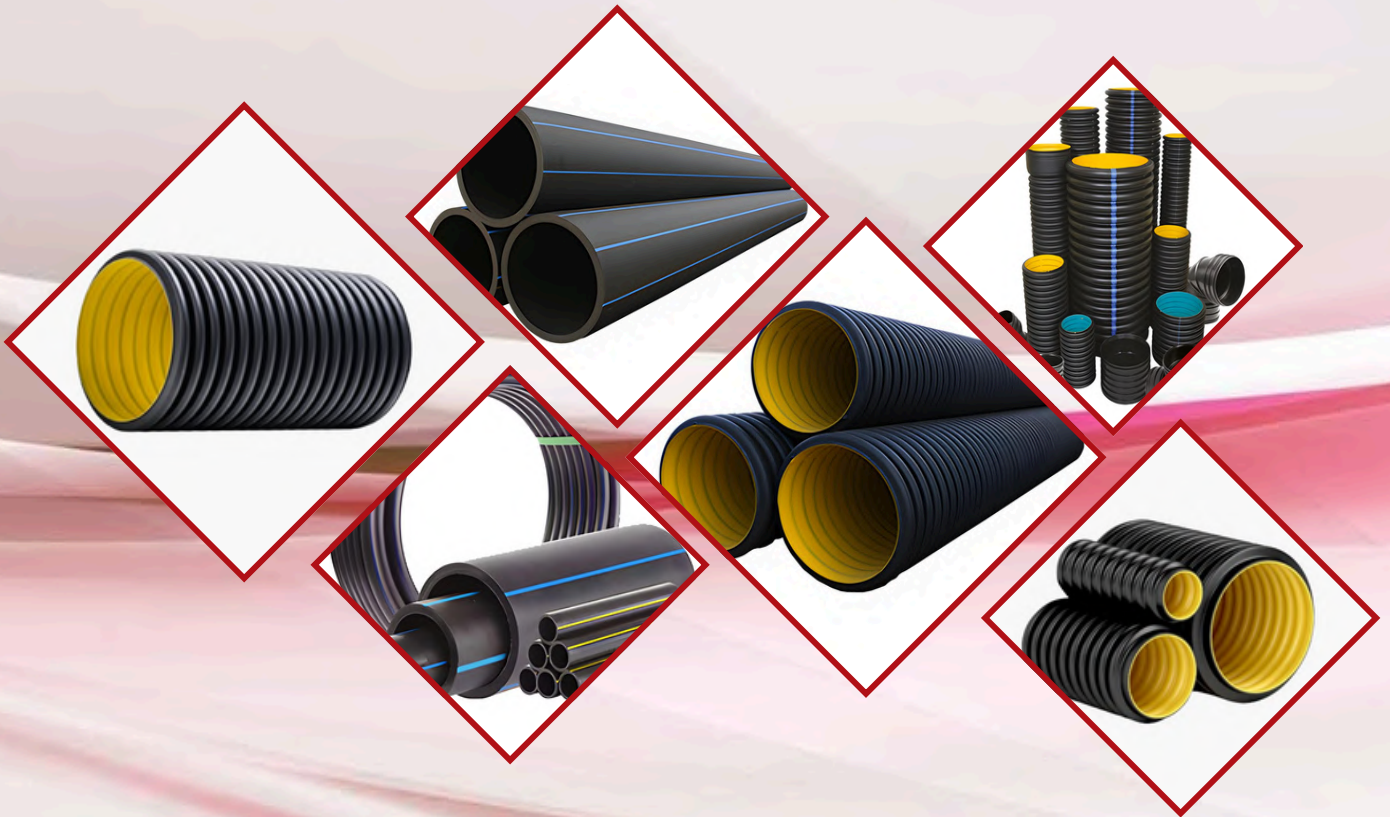
+994 55 222 25 90

rehman.azpro@gmail.com



AZ PRO İNŞAAT
MMC

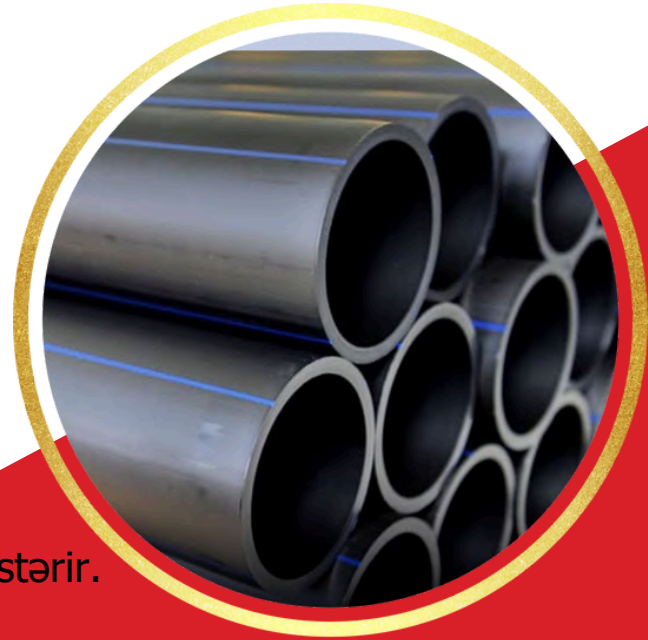
PE, KORUGE BORU VƏ FITİNLƏR



MƏHSUL KATALOQU



PE 100 - təzyiqli Polietilen boruları su, qaz və müxtəlif növ mayelərin daşınmasında geniş istifadə olunmaqdadır. Standart ölçü nisbəti SDR41 – SDR6 intervalında və daxili təzyiqə davamlılığı PN4-PN32 diapazonu aralığındadır. Boruların uzunluğunu sifarişdən asılı olaraq istənilən ölçüdə istehsal etmək mümkündür.

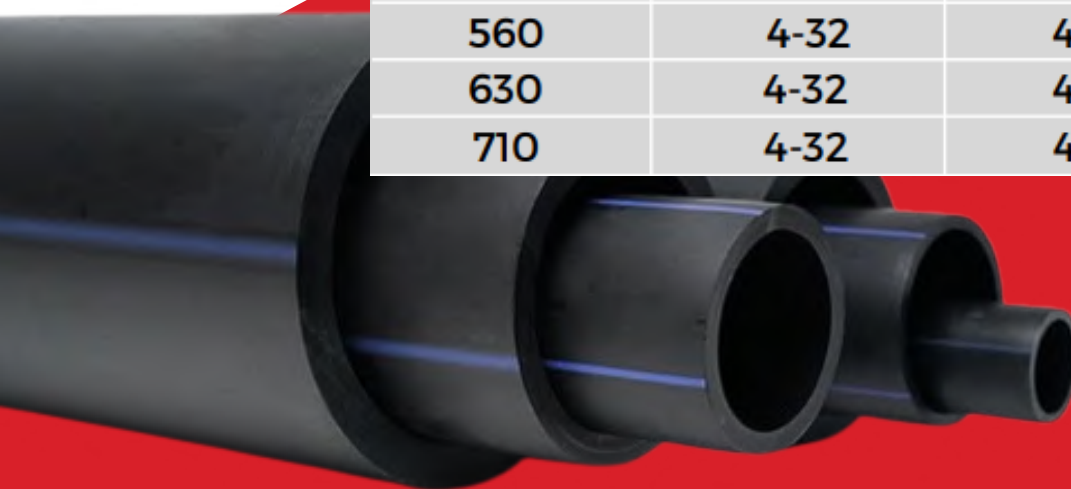


PE100 Borularının Xüsusiyyətləri:

- Elastik quruluşuna görə zəlzələdən təsirlənmir.
- -40 ° C-yə qədər elastikliyi qoruyur.
- Kimyəvi maddələrə yüksək müqavimət göstərir. Korroziyaya uğramır.
- Aşınma müqaviməti yüksəkdir.
- Ən az 50 il nominal iş təzyiqində problemsiz istifadə oluna bilər.
- PE boruları birləşmə üsulu sayəsində yüzə 100 sızdırmazlıq təmin edir.
- PE boruları suyun qoxusunu və dadını dəyişdirmir, buna görə sağlamlığa zərər vurmur.
- Aşağı temperaturlarda yüksək zərbə müqaviməti göstərir.
- Asan daşınma.
- Aşınmaya qarşı müqavimət.
- UV şüalarına qarşı dayanıqlıdır.
- Qırılma və zərbəyə qarşı yüksək müqaviməti.
- Birdən çox qaynaq üsulu ilə birləşdirilə bilər.



Diametr (mm)	Təzyiq (PN)	SDR
16	20-32	9-6
20	16-32	11-6
25	12,5-32	13,6-6
32	10-32	17,6-6
40	10-32	17,6-6
50	6-32	27,6-6
63	5-32	33-6
75	4-32	41-6
90	4-32	41-6
110	4-32	41-6
125	4-32	41-6
140	4-32	41-6
160	4-32	41-6
180	4-32	41-6
200	4-32	41-6
225	4-32	41-6
250	4-32	41-6
280	4-32	41-6
315	4-32	41-6
355	4-32	41-6
400	4-32	41-6
450	4-32	41-6
500	4-32	41-6
560	4-32	41-6
630	4-32	41-6
710	4-32	41-6



POLİETİLEN FİTİNLƏR



PE Üçlük 90°
PN10,PN16 / \varnothing (20-630)



PE Dirsək 90°
PN10,PN16 / \varnothing (20-630)



PE Üçlü Keçid 90°
PN10,PN16 / \varnothing (410-32)



PE Üçlü Keçid 90°
PN10,PN16 / \varnothing (630-20)



PE Dirsək 45° /
PN10,PN16 / \varnothing (20-400)



PE Düz Keçid
PN10,PN16 / \varnothing (710-20)



PE Oymaq Uzun Tip
PN16,PN10 / \varnothing (20-630)



PE Oymaq Qısa Tip
PN16,PN10 / \varnothing (500-1600)



PE Tıxac
PN10,PN16 / \varnothing (20-400)

POLİETİLEN FİTİNLƏR



**PE Dirsək 11° PN10,P16 /
ø(90-2000)**



**PE Dirsək 30° PN10,P16 /
ø(75-2000)**



**PE Dirsək 45°
(konfeksiyon) / PN10,P16
/ ø(710-2000)**



**PE Dirsək 45° (KIT
enjeksiyon) / PN10,P16 /
ø(450-630)**



**PE Dirsək 60° (KIT
enjeksiyon) / PN10,P16 /
ø(75-630)**



**PE Dirsək 60°
(konfeksiyon) / PN10,P16
/ ø(710-2000)**



**PE Dirsək 90°
(konfeksiyon) / PN10,P16
/ ø(710-2000)**



**PE Üçlü Keçid 90°
PN10,P16 / ø(710-1600)**



**PE İnegal TE 90°
PN10,P16 / ø(50-710)**

POLİETİLEN FİTİNLƏR



**PE İnegal TE qısa 90°
PN10,PN16 / ø(160-800)**



**PE İnegal TE 90°
PN10,PN16 / ø(50-900)**



**PE Düz Keçid (uzun
mərhələli) PN10,PN16 /
ø(450-630)**



**PE Düz Keçid (qısa
mərhələli) PN10,PN16 /
ø(400-630)**



**PE Düz Keçid
PN10,PN16 / ø(315-500)**



**PE Oymaq Uzun tip
PN10,PN16 / ø(20-140)**



**PE Qısa tip Tıxac
PN10,PN16 / ø(450-1200)**



**Tıxac (KİT Enjeksiyon)
PN10,PN16 / ø(460-630)**

POLİETİLEN EF FİTİNLƏR



**PE EF Mufta P10,PN16
/ ø(20-1600)**



**PE Ef Dirsək 45°
P10, PN16 / ø(32-630)**



**PE EF Dirsək 90°
P10, PN16 / ø(20-630)**



**PE EF Üçlük 90°
P10, PN16 / ø(630-20)**



**PE EF Üçlü Keçid 90°
P10, PN16 / ø(450-20)**



**PE EF Düz Keçid 90°
P10, PN16 / ø(500-50)**



**PE EF Tıxac
PN10,P,N16 / ø(20-400)**



**PE Servis TE-360°
PN10,PN16 / ø(400-32)**



**PE EF Yəhər
PN10,PN16 / ø(400-20)**

POLİETİLEN EF FİTİNLƏR



PE EF Yəhər
PN10,PN16 / ø(180-63)



PE EF Yəhər PN10,PN16
/ ø(200-400)



PE EF Yəhər İç Dişli
PN10,PN16 / ø(110-32)



PE EF Yəhər Çöl Dişli
PN10,PN16 / ø(110-32)



PE EF Təmir Yəhər
PN10,PN16 / ø(40-400)



PE EF Yəhər PN10,PN16
/ ø(125-280)



PE Servis TE mono block
PN10,PN16 / ø(40-200)



EF Klapan Servis TE 360°
PN10,PN16 / ø(63-75)

Metal Keçid və Flyanslar



Metal Keçid (Çöl Yivli) /
PN16 / ø20(1/2")-ø110(4")



Metal Keçid (Çöl Yivli) PN16
/ ø20(1/2")-ø110(4")



PE Çöl Yivli Adaptör PN16 /
ø20(1/2")-ø63(2")



Metal Keçid (Qaynaqlı)
PN16 / ø20(1/2")-ø710(28")



Yupkalı Flyans PN10,P16/
ø(15-1600)



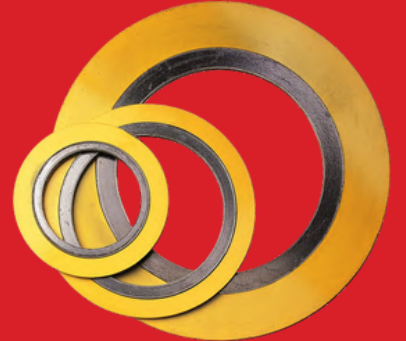
Metal Flyans PN10,P16 /
ø(15-1600)



Metal Kor Flyans P10,P,N16/
ø (15-1000)



Araqatı mm ø(15-
1600)



Metal Araqatı
mm ø(15-1000)

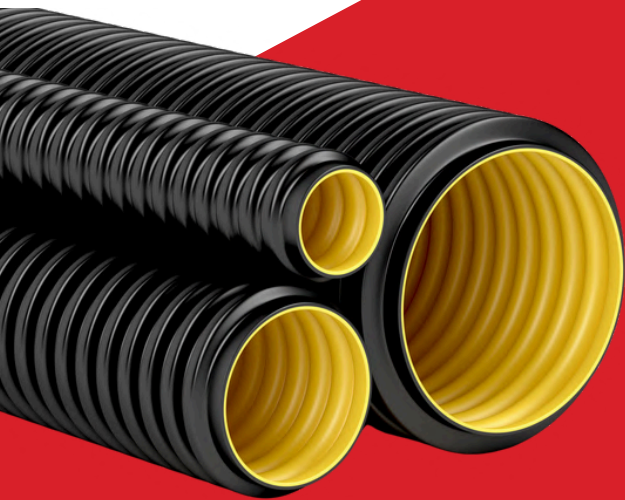
Koruge Boru (qofralı)

Qofralı (koruge) borular su, kanalizasiya və müxtəlif növ mayelərin öz axarıyan daşınmasında geniş istifadə olunmaqdadır. Torpaq yükünü daşıma müqavimətindən asılı olaraq iki növdə(SN4-SN8) istehsal olunmaqdadır.

Diametr (mm)	SN4	SN8
150	+	+
200		
300	+	+
400	+	+
500	+	+
600	+	+
500	+	+
600	+	+
800	+	+
1000	+	+

Qofralı Kanalizasiya Borularının Xüsusiyyətləri

- Qofralı polietilen boruları aşınmaya və kimyəvi maddələrə qarşı mükəmməl müqavimət göstərir.
- Qofralı polietilen boruları suyun qoxusunu və dadını dəyişdirmir, buna görə sağlamlığa zərər vurmur.
- Sızdırmazlıq xüsusiyyəti sayəsində tərkibindəki çirkab suyun yeraltı su ehtiyatlarımızın çirkəndirməsinin qarşısını alır.
- Kimyəvi maddələrin saxlanması və ötürülməsində də istifadə edilə bilər.
- Qofralı polietilen boruları ən azı 50 il nominal iş təzyiqində problemsiz istifadə oluna bilər.
- Zəlzələ kimi yer hərəkətlərindən ən az təsirlənir.
- Aşağı temperaturlarda yüksək zərbə müqaviməti göstərir.



Koruge Fitinglər



Koruge Dirsək 90°
mm ø(90-800)



Koruge Dirsək 45°
mm ø(90-800)



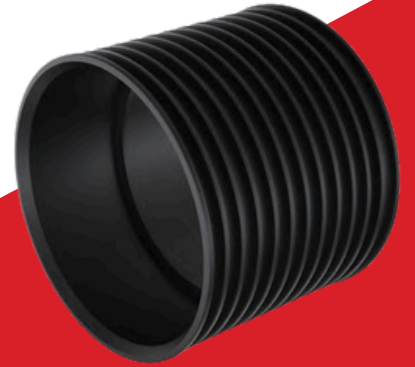
Koruge Üçlük
mm ø(90-800)



Koruge Mufta
mm ø(90-800)



Koruge Üçlü Keçid
mm ø(90-800)



Koruge Tıxac
mm ø(90-800)



Koruge Drenaj
Örtüyü m2 (200-600)

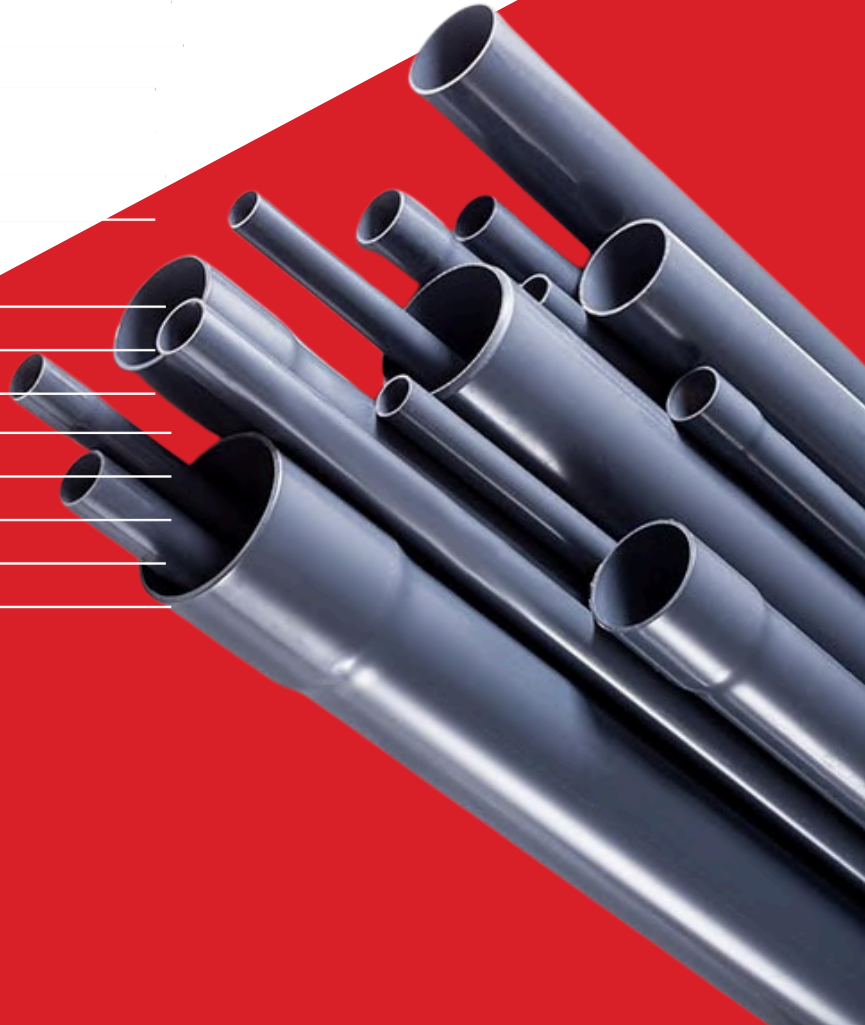
U-PVC BORU

U-PVC boruları su, qaz və neft məhsullarının daşınmasında geniş istifadə olunmaqdadır. Boruların uzunluğunu sifarişdən asılı olaraq istənilən ölçüdə istehsal etmək mümkündür.

Diametr (mm)	Təzyiq (PN)	SDR
16	20-32	9-6
20	16-32	11-6
25	12,5-32	13,6-6
32	10-32	17,6-6
40	10-32	17,6-6
50	6-32	27,6-6
63	5-32	33-6
75	4-32	41-6
90	4-32	41-6
110	4-32	41-6
125	4-32	41-6
140	4-32	41-6
160	4-32	41-6
180	4-32	41-6
200	4-32	41-6
225	4-32	41-6
250	4-32	41-6
280	4-32	41-6
315	4-32	41-6
355	4-32	41-6
400	4-32	41-6
450	4-32	41-6
500	4-32	41-6

U-PVC Boruların Xüsusiyyətləri

- Kimyəvi maddələrə yüksək müqavimət göstərir.
- Korroziyaya davamlıdır. Kalsifikasiyaya və paslanmaya səbəb olmur. Təzyiqli içməli su şəbəkələrində istifadə olunur. Kənd təsərrüfatı suvarma şəbəkələrində istifadə olunur.



U-PVC Fitinglər



Dirsək 90°
PN10,PN16 / ø(20-350)



Üçlü Keçid
PN10,PN16 / ø(20-350)



Mufta
PN10,PN16 / ø(20-350)



Rekor
PN10,PN16 / ø(20-350)



Rekor
PN10,PN16 / ø(20-350)



Kəmərlə Keçid
PN10,PN16 / ø(20-350)



Ventil
PN10,PN16 / ø(20-350)



Kələbək Ventil
PN10,PN16 / ø(20-350)



Əks Klapan
PN10,PN16 / ø(20-350)

SUVARMA SİSTEMLƏRİ



Damcı Suvarma Borusu
ø(16-20)



Damcı Suvarma
Fittingləri



Suvarma Xamutları



Kaplin Ventillər
ø(16-20)



Klapan Qutuları



Yağmurlama Birləşdirici
Hissələri



Kurtağzı
Birləşdiricilər



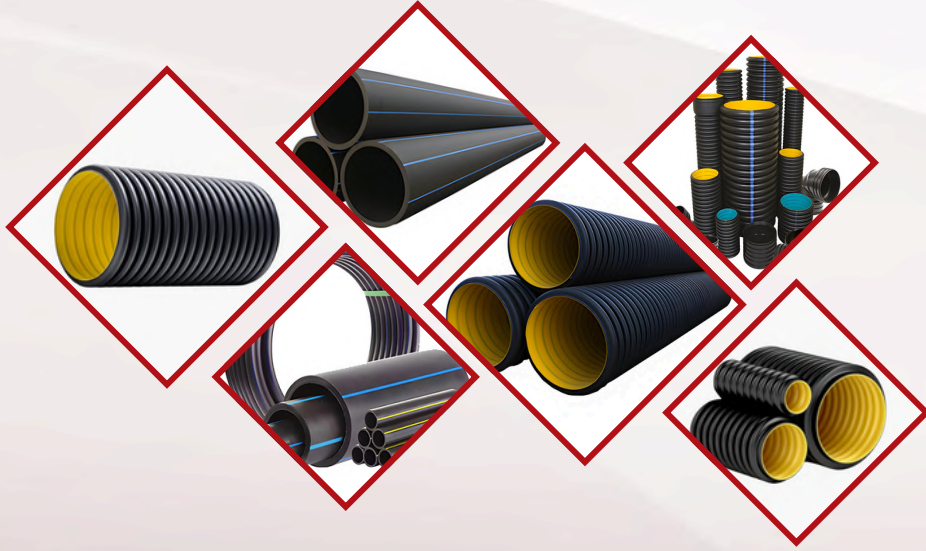
Xətt Üstü
Damladıcılar



Sprink & Çiləyici
Başlığı



AZ PRO İNŞAAT
MMC



Məlumat:

www.azproinshaat.com

info@azproinshaat.com

Satış Ofisi:

+994 55 222 25 90

rehman.azpro@gmail.com



AZ PRO İNŞAAT
MMC

SİYİRTMƏLƏR, PE BORU QAYNAQ APARATI, EF QAYNAQ APARATI,
ELEKTRİK BORULARI, ƏKS KLAPANLAR, TƏMİR XAMUTLARI, BOLT
VE QAYKALAR, QUYU QAPAĞI VƏ YAĞIŞ BARMAQLIĞI



MƏHSUL KATALOQU

SİYİRTMƏLƏR



Sürgülü Siyirtmə
PN10,PN16 / \varnothing (50-300)



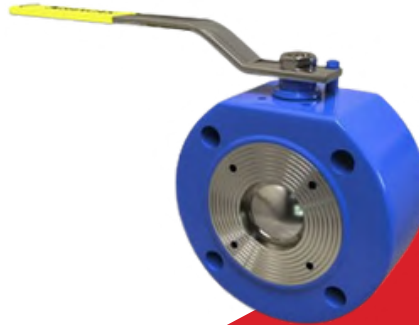
Buxar Klapanı
PN10,PN16 / \varnothing (15-300)



Kələbək Siyirtmə
PN10,PN16 / \varnothing (50-200)



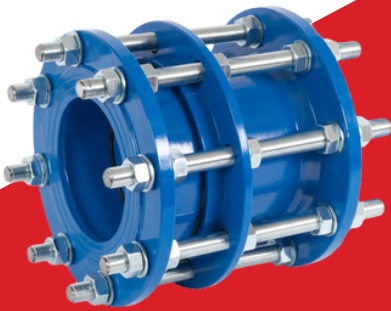
Ventil- Qaz üçün
PN16 / \varnothing (40-125)



Ventil
PN16 / \varnothing (40-100)



Ventil 2 hissəli
P10, PN16/ \varnothing (40-200)



Demontaj Parçası
/ PN10,PN16,PN40/ \varnothing (40-600)



Dairəvi Siyirtmə
PN10,PN16 / \varnothing (100-600)



Vantuz
P10, PN16/ \varnothing (50-150)



Yerüstü Yanğın Hidrantı
PN16 / \varnothing (80-100)



Yeraltı Yanğın Hidrantı
PN16 / \varnothing (50-80)



Suvarma Hidrantı
P10, PN16/ \varnothing (100)



Wafer tipli Əks Klapan
PN16 / \varnothing (25-125)



iç Yivli Klapan P10,
PN16/ \varnothing (25-125)



Əyilmə Klapanı
P10, PN16/ \varnothing (25-125))



Əks Klapan
PN16 / \varnothing (100-125)



Təmizləyici Klapan
P10, PN16/ \varnothing (100)



Bulaq Qurğusu

Polietilen Boru Alın Qaynaq Aparatları



ALH 160
ø(63-160)



ALHM 160
ø(63-160)



AL 250
ø(75-250)



AL 315
ø(90-315)



AL 400
ø(160-400)



AL 500
ø(180-500)



AL 630
ø(315-630)



AL 800
ø(500-800)



AL 1000
ø(710-1000)

EF QAYNAQ APARATI



HST 300 Easy
ø(20-450)



HST 300 Junior
ø(20-1200)



EF 100 A KORUGE
ø(20-1200)



HST-S-160(Kanalizasiya)
ø(40-160)



HST-S-315(Kanalizasiya)
ø(40-315)



Əl Qaynaq Aparatı
ø(40-160)

ƏKS KLAPANLAR



Əks Klapan
ø(100-315)



Təmizləyici Klapan
ø(50-250)



İki Disk Tipli Əks
Klapan ø(15-100)



Wafer tipli Əks Klapan
PN16 / ø(25-125)



İç Yivli Klapan
P10, PN16/ ø(25-125)



Əyilmə Klapanı
P10, PN16/ ø(25-125)



Fırlanan Klapan
mm ø(15-125)



Qaynaq üçün Əks
Klapan PN16 / ø(600)

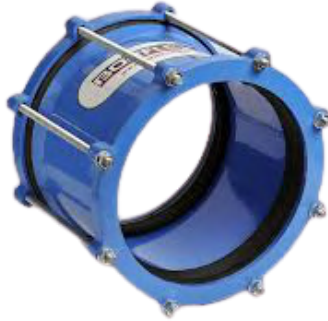


Disk Tipli Əks Klapan
PN16 / ø(15-50)

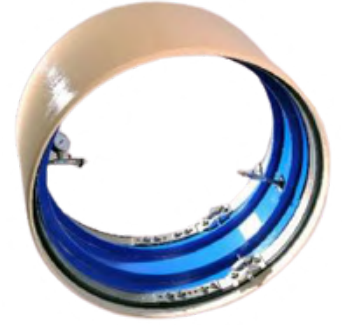
TƏMİR XAMUTLARI



Boru Adaptoru
/ PN1-PN25 / ϕ (90-2500)



**Keçid Adaptoru / PN1-
PN25 / ϕ (90-2500)**



Boru Əlavə Yer Testi
/ ϕ (500-4000)



Xamut FLEX Geniş Çeşid
 ϕ (200-4000)



**HDPE Clamp / Max
PN32 / ϕ (63-1600)**



Xamut PCS FLEX



Xamut Dar Çeşid Flex

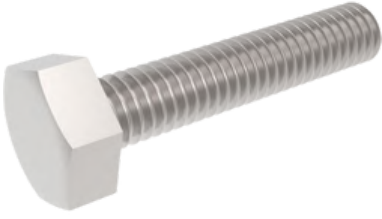


EASY 20 Clamp



EASY 10 Clamp Tək Hissəli
/ PN16/ ϕ (60-360)

BOLT VE QAYKALAR



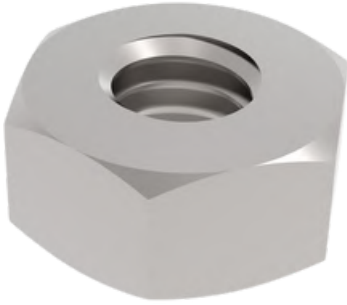
Altıbucaq Başlıqlı Tam Yivli Bolt
10mm-300mm



Altıbucaq Başlıqlı Yarı
Yivli Bolt 80mm-250 mm



Kor Bolt
20mm-150mm



Altıbucaqlı Qayka



Altıbucaqlı Hündür Qayka



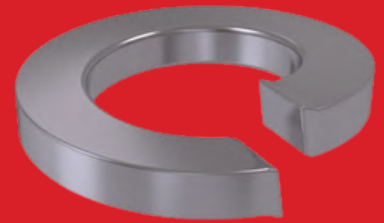
Neylon Kilidli Qayka



Flyanslı Qayka



Yastı şayba
Xarici diametr 12mm-130 mm



Yaylı Şayba

QUYU QAPAĞI VƏ YAĞIŞ BARMAQLIĞI



Dairəvi Quyü Qapağı



Kvadrat Quyü Qapağı



Drenaj Kanalı



Yağış Suyu Barmaqlığı



Ağır Quyü Qapağı



Trap



Yağış Suyu Barmaqlığı



Drenaj Kanalı



Yağış Suyu Barmaqlığı

ELEKTRİK BORULARI



Qofra Boru
ø mm(16-90)



Qofra Boru / Ağ
ø mm(16-90)



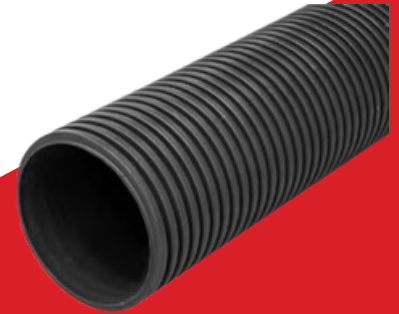
Qofra Boru / Spirallı
ø mm(16-90)



PE 100 Boru
ø mm(20-110)



PVC Boru
ø mm(16-90)



Tək Qat Qofralı Boru
ø mm(110-300)



Polietilen Boru
ø mm(20-90)



**AZ PRO İNŞAAT
MMC**



Məlumat:

www.azproinshaat.com

info@azproinshaat.com

Satış Ofisi:

+994 55 222 25 90

rehman.azpro@gmail.com



AZ PRO İNŞAAT
MMC

PLASTİK LYUK QUTUSU, PLASTİK LYUK QAPAĞI, KORUGE
BORU LYUK QAPAĞI, PLASTİK DRENAJ KANALLARI,
TULLANTI SU ƏKS KLAPANI



MƏHSUL KATALOQU

20x20 cm

YÜKSEKLİK HEIGHT
200 mm

Hammaddesi Material PE

Ağırlık Weight

Yük Kapasitesi Load Capacity

30x30 cm

YÜKSEKLİK HEIGHT
300 mm

Hammaddesi Material PE

Ağırlık Weight

2110 gr

Yük Kapasitesi Load Capacity

40x40 cm

YÜKSEKLİK HEIGHT
400 mm

Hammaddesi Material PE

Ağırlık Weight

4050 gr

Yük Kapasitesi Load Capacity

48x48 cm

YÜKSEKLİK HEIGHT
480 mm

Hammaddesi Material PE

Ağırlık Weight

Yük Kapasitesi Load Capacity

55x55 cm

YÜKSEKLİK HEIGHT
550 mm

Hammaddesi Material PE

Ağırlık Weight

Yük Kapasitesi Load Capacity

20x20 cm

YÜKSEKLİK HEIGHT
200 mm

Hammaddesi Material PP

Ağırlık Weight

950 gr

Renk Color

Gri Gray- Yeşil - Green

Yük Kapasitesi Load Capacity

4.5 kN



30x30 cm

**YÜKSEKLİK HEIGHT
300 mm**

Hammaddesi Material	PP
Ağırlık Weight	2500 gr
Renk Color	Gri Gray- Yeşil - Green
Yük Kapasitesi Load Capacity	8.5 kN



35x35 cm

**YÜKSEKLİK HEIGHT
350 mm**

Hammaddesi Material	PP
Ağırlık Weight	4100 gr
Renk Color	Gri Gray- Yeşil - Green
Yük Kapasitesi Load Capacity	8.5 kN



**ALTTAN ÇIKIŞ
BOTTOM EXIT**



**KIRILMAZ
KÖŞE TASARIMI**

**UNBREAKABLE
CORNER DESIGN**

- it is produced in sizes from 20x20 to 55x55 cm.
 - It is easily transported even by a single person,
 - It provides high resistance thanks to the side rounded reinforcements that prevent fractures at the corners.
 - Thanks to the special pre-cut concentric shape of the side holes, it is easily installed on pipes of any size.
 - Thanks to the high stacking characteristics, the space has been reduced by half.
 - Compatible with models with grille and flat cover.
 - It is made of PE (Polyethylene special additive) raw material.
 - It is used as an excellent alternative to traditional concrete collection pits.
 - It is especially suitable for housing electrical devices/cables on the floor.
- 20x20'den 55x55 cm'ye kadar ölçülerde üretilmektedir.
 - Tek bir kişi tarafından bile kolayca taşınır,
 - Köşelerde kırılmaları önleyen yan yuvarlatılmış takviyeler sayesinde yüksek direnç sağlar.
 - Yan deliklerin özel önceden kesilmiş eşmerkezli şekli sayesinde her ebattaki boruya kolayca montajlanır.
 - Yüksek istifleme özellikleri sayesinde alan yarı yarıya azaltılmıştır.
 - Izgara ve düz kapaklı modeller ile uyumludur.
 - PE'den (Polyethylene özel katkı) hammaddeden üretilmiştir.
 - Geleneksel beton toplama çukurlarına mükemmel bir alternatif olarak kullanılır.
 - Özellikle zeminde elektrikli cihazları/kablolari barındırmak için uygundur.



- ✓ Modüler Tasarım
- ✓ Kolay Montaj
- ✓ İç İç Geçme Özelliği
- ✓ Kırılmaz Gövde
- ✓ Nakliye Tasarrufu
- ✓ El Tutamaklı
- ✓ Modular Design
- ✓ Easy Assembly
- ✓ Nesting Feature
- ✓ Unbreakable Body
- ✓ Shipping Savings
- ✓ Handgrip

**PATENTED
PRODUCT
PATENTLİ
ÜRÜN**

40x40 cm

**YÜKSEKLİK HEIGHT
400 mm**

Hammaddesi Material	PP
Ağırlık Weight	5000 gr
Renk Color	Gri Gray- Yeşil - Green
Yük Kapasitesi Load Capacity	10.2 kN

50x50 cm

465 mm

Hammaddesi Material	PP
Ağırlık Weight	8000 gr
Renk Color	Gri Gray- Yeşil - Green
Yük Kapasitesi Load Capacity	14.7 kN

HEIGHT

55x55 cm

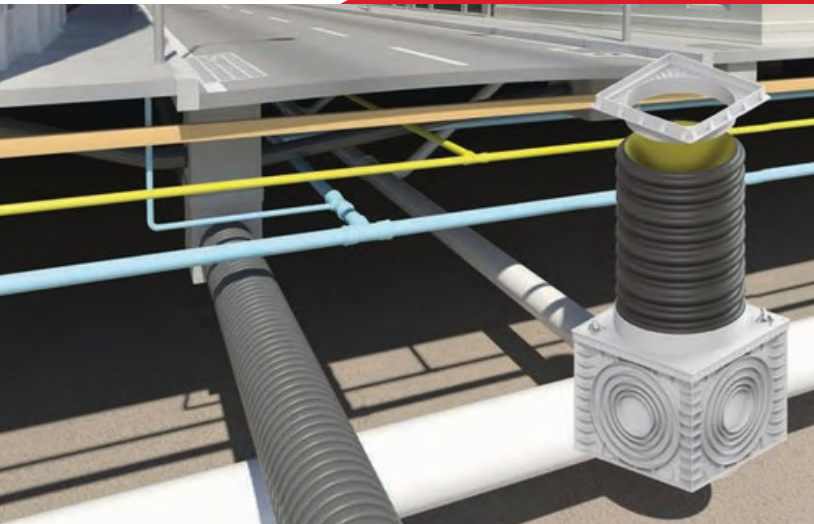
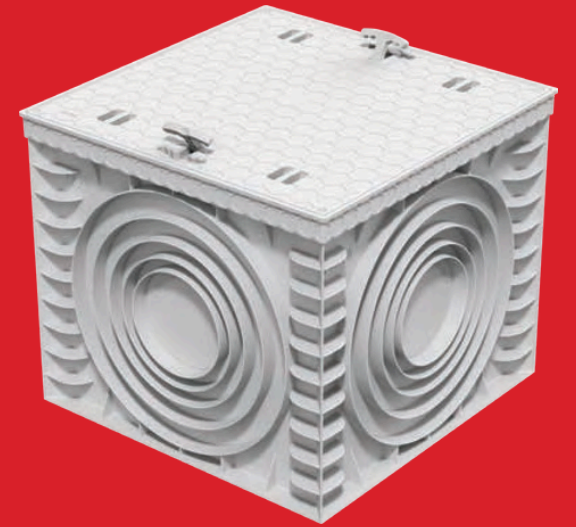
**YÜKSEKLİK HEIGHT
517 mm**

Hammaddesi Material	PP
Ağırlık Weight	12750 gr
Renk Color	Gri Gray- Yeşil - Green
Yük Kapasitesi Load Capacity	17 kN

70x70 cm

**YÜKSEKLİK HEIGHT
600 mm**

Hammaddesi Material	PP
Ağırlık Weight	20 kg
Renk Color	Gri Gray- Yeşil - Green
Yük Kapasitesi Load Capacity	20 kN

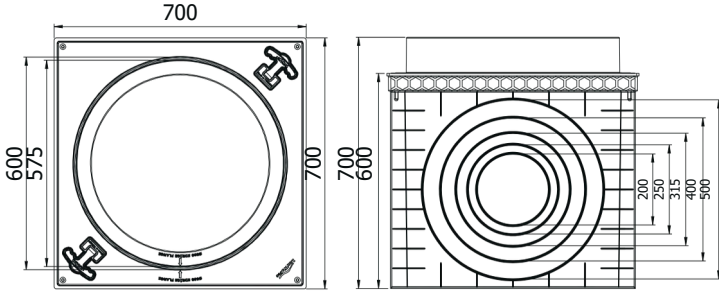


70x70 cm

YÜKSEKLİK HEIGHT
700 mm

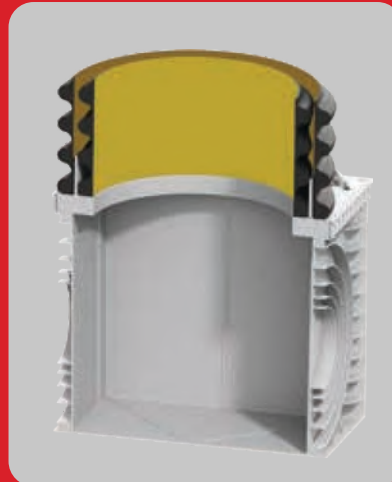
KORUGE BORU FLANŞ APARATI CORRUGATED PIPE FLANGE APPARATUS

Hammaddesi Material	PP
Ağırlık Weight	18.25 kg
Renk Color	Gri Gray- Yeşil - Green
Yük Kapasitesi Load Capacity	20 kN



Ø500 - Ø600 mm

KORUGE BORU CORRUGATED PIPE



30x30 cm

YÜKSEKLİK HEIGHT
300 mm

SÜZGEÇLİ FILTER

Hammaddesi Material	PP
Ağırlık Weight	2950 gr
Renk Color	Gri Gray- Yeşil - Green
Yük Kapasitesi Load Capacity	8.5 kN



40x40 cm

YÜKSEKLİK HEIGHT
400 mm

SÜZGEÇLİ FILTER

Hammaddesi Material	PP
Ağırlık Weight	5500 gr
Renk Color	Gri Gray- Yeşil - Green
Yük Kapasitesi Load Capacity	10 kN



50x50 cm

YÜKSEKLİK HEIGHT
465 mm

SÜZGEÇLİ FILTER

Hammaddesi Material	PP
Ağırlık Weight	9000 gr
Renk Color	Gri Gray- Yeşil - Green
Yük Kapasitesi Load Capacity	10.2 kN



IZGARALI EL TUTAMAKLI GRATING WITH HANDLE

30x30 cm

YÜKSEKLİK HEIGHT
300 mm

Hammaddesi Material	PP
Ağırlık Weight	2845 gr
Renk Color	Gri Gray- Yeşil - Green
Yük Kapasitesi Load Capacity	8.5 kN



IZGARALI EL TUTAMAKLI GRATING WITH HANDLE

40x40 cm

YÜKSEKLİK HEIGHT
400 mm

Hammaddesi Material	PP
Ağırlık Weight	6105 gr
Renk Color	Gri Gray- Yeşil - Green
Yük Kapasitesi Load Capacity	10 kN



50x50 cm

YÜKSEKLİK HEIGHT
465 mm

Hammaddesi Material	PP
Ağırlık Weight	9100 gr
Renk Color	Gri Gray- Yeşil - Green
Yük Kapasitesi Load Capacity	10.2 kN

IZGARALI EL TUTAMAKLI GRATING WITH HANDLE

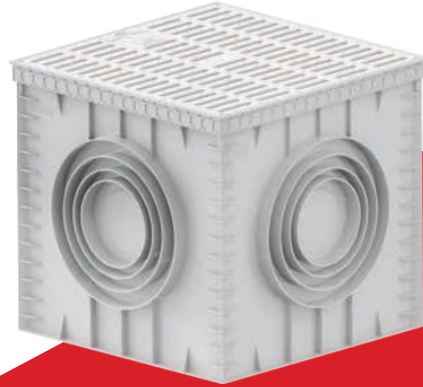


55x55 cm

YÜKSEKLİK HEIGHT
517 mm

Hammaddesi Material	PP
Ağırlık Weight	15200 gr
Renk Color	Gri Gray- Yeşil - Green
Yük Kapasitesi Load Capacity	17 kN

IZGARALI EL TUTAMAKLI GRATING WITH HANDLE



40x80 cm

YÜKSEKLİK HEIGHT
800 mm

Hammaddesi Material	PP
Ağırlık Weight	7850 gr
Renk Color	Gri Gray- Yeşil - Green
Yük Kapasitesi Load Capacity	10.2 kN



20x20 cm

YÜKSEKLİK HEIGHT
30 mm

Hammaddesi Material	PP
Ağırlık Weight	540 gr
Renk Color	Gri Gray- Yeşil - Green
Yük Kapasitesi Load Capacity	4.5 kN

30x30 cm

YÜKSEKLİK HEIGHT
35 mm

Hammaddesi Material	PP
Ağırlık Weight	1280 gr
Renk Color	Gri Gray- Yeşil - Green
Yük Kapasitesi Load Capacity	8.5 kN

35x35 cm

YÜKSEKLİK HEIGHT
39 mm

Hammaddesi Material	PP
Ağırlık Weight	2000 gr
Renk Color	Gri Gray- Yeşil - Green
Yük Kapasitesi Load Capacity	9 kN

40x40 cm

YÜKSEKLİK HEIGHT
41 mm

Hammaddesi Material	PP
Ağırlık Weight	2575 gr
Renk Color	Gri Gray- Yeşil - Green
Yük Kapasitesi Load Capacity	10.2 kN

50x50 cm

YÜKSEKLİK HEIGHT
46 mm

Hammaddesi Material	PP
Ağırlık Weight	4160 gr
Renk Color	Gri Gray- Yeşil - Green
Yük Kapasitesi Load Capacity	14.7 kN



55x55 cm

YÜKSEKLİK HEIGHT
58 mm

Hammaddesi Material	PP
Ağırlık Weight	7100 gr
Renk Color	Gri Gray- Yeşil - Green
Yük Kapasitesi Load Capacity	17 kN



60x60 cm

YÜKSEKLİK HEIGHT
63 mm

Hammaddesi Material	pp
Ağırlık Weight Renk	9300 gr
Color Yük Kapasitesi	Gri Gray- Yeşil - Green
Load Capacity	18 kN

EL TUTAMAKLI / HANDLE

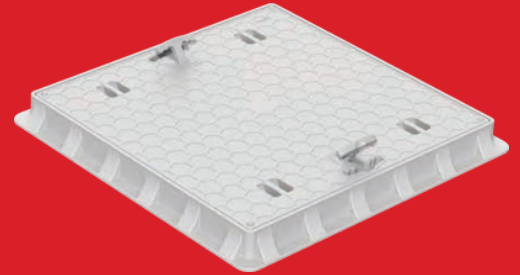


70x70 cm

YÜKSEKLİK HEIGHT
67 mm

Hammaddesi Material	PP
Ağırlık Weight	13000 gr
Renk Color	Gri Gray- Yeşil - Green
Yük Kapasitesi Load Capacity	30 kN

EL TUTAMAKLI / HANDLE

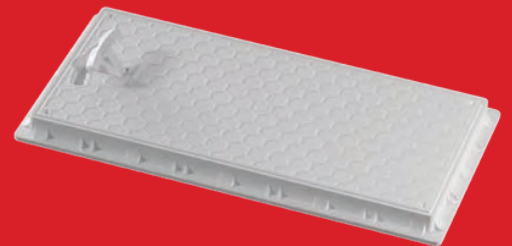


300x600 mm

YÜKSEKLİK HEIGHT
35 mm

Hammaddesi Material	PP
Ağırlık Weight	2850 gr
Renk Color	Gri Gray- Yeşil - Green
Yük Kapasitesi Load Capacity	8.5 kN

EL TUTAMAKLI / HANDLE

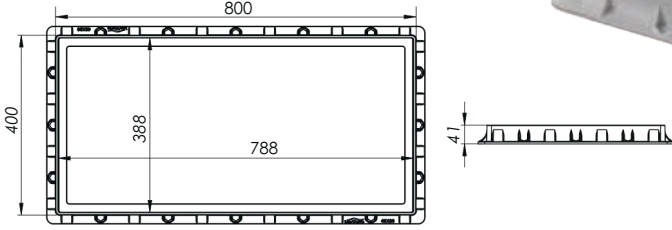


400x800 mm

YÜKSEKLİK HEIGHT
40 mm

EL TUTAMAKLI / HANDLE

Hammaddesi Material	PP
Ağırlık Weight	6140 gr
Renk Color	Gri Gray- Yeşil - Green
Yük Kapasitesi Load Capacity	10.2 kN



225x225 mm

YÜKSEKLİK HEIGHT
33 mm

Hammaddesi Material	PP
Ağırlık Weight	680 gr
Koli İç Adeti Inner Carton Quantity	30
Koli Ölçüleri Package Size	525x780x160 mm
Koli Ağırlık Package Weight	21.40 kg
Renk Color	Gri Gray- Yeşil - Green
Yük Kapasitesi Load Capacity	4.5 kN



325x325 mm

YÜKSEKLİK HEIGHT
35 mm

Hammaddesi Material	PP
Ağırlık Weight	1470 gr
Koli İç Adeti Inner Carton Quantity	10
Koli Ölçüleri Package Size	375x745x190 mm
Koli Ağırlık Package Weight	15.7 kg
Renk Color	Gri Gray- Yeşil - Green
Yük Kapasitesi Load Capacity	10 kN

EL TUTAMAKLI / HANDLE



Ø400 mm

YÜKSEKLİK HEIGHT
62 mm

Hammaddesi Material	PP
Ağırlık Weight	4035 gr
Koli İç Adeti Inner Carton Quantity	5
Koli Ölçüleri Package Size	480x480x325 mm
Koli Ağırlık Package Weight	21 kg
Yük Kapasitesi Load Capacity	13 kN

Ø500 mm

YÜKSEKLİK HEIGHT
62 mm

Hammaddesi Material	PP
Ağırlık Weight	5320gr
Koli İç Adeti Inner Carton Quantity	4
Koli Ölçüleri Package Size	590x590x270 mm
Koli Ağırlık Package Weight	22 kg
Yük Kapasitesi Load Capacity	13 kN

EL TUTAMAKLI / HANDLE



Ø650 mm

YÜKSEKLİK HEIGHT
62 mm

Hammaddesi Material	PP
Ağırlık Weight	7000 gr
Koli İç Adeti Inner Carton Quantity	3
Koli Ölçüleri Package Size	730x730x215 mm
Koli Ağırlık Package Weight	22 kg
Yük Kapasitesi Load Capacity	30 kN

EL TUTAMAKLI / HANDLE



Ø400 mm

YÜKSEKLİK HEIGHT
63 mm

Hammaddesi Material	Ağırlık	PP
Weight Koli İç Adeti Inner Carton	Quantity	5180 gr
Quantity Koli Ölçüleri Package	Size	5
Size Koli Ağırlık / Package	Weight	480x480x325 mm
Weight Yük Kapasitesi Load	Capacity	26 kg
Capacity		13 kN

EL TUTAMAKLI / HANDLE



Ø500 mm

YÜKSEKLİK HEIGHT
63 mm

Hammaddesi Material	Ağırlık	PP
Weight Koli İç Adeti Inner Carton		6950 gr
Quantity Koli Ölçüleri Package		4
Size Koli Ağırlık / Package		585x585x260 mm
Weight Yük Kapasitesi Load		29 kg
Capacity		13 kN

EL TUTAMAKLI / HANDLE



Ø600 mm

YÜKSEKLİK HEIGHT
63 mm

Hammaddesi Material	Ağırlık	PP
Weight Koli İç Adeti Inner Carton		10000 gr
Quantity Koli Ölçüleri Package		3
Size Koli Ağırlık / Package		730x730x215 mm
Weight Yük Kapasitesi Load		31kg
Capacity		30 kN

EL TUTAMAKLI / HANDLE

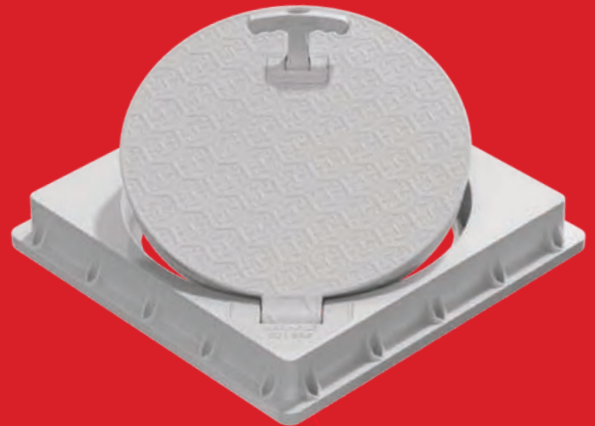


Ø400 mm

YÜKSEKLİK HEIGHT
63 mm

Hammaddesi Material	Ağırlık	PP
Weight Koli İç Adeti Inner Carton		3350 gr
Quantity Koli Ölçüleri Package		5
Size Koli Ağırlık / Package		450x450x320 mm
Weight Yük Kapasitesi Load		17.75 kg
Capacity		13 kN

MENTEŞELİ / HINGED



Ø400 mm

YÜKSEKLİK HEIGHT
62 mm

Hammaddesi Material	PP
Ağırlık Weight	4035 gr
Koli İç Adeti Inner Carton Quantity	5
Koli Ölçüleri Package Size	480x480x325 mm
Koli Ağırlık Package Weight	21 kg
Yük Kapasitesi Load Capacity	13 kN

EL TUTAMAKLI / HANDLE



Ø500 mm

YÜKSEKLİK HEIGHT
62 mm

Hammaddesi Material	PP 5320 gr 4
Ağırlık Weight	590x590x270 mm
Koli İç Adeti Inner Carton Quantity	22 kg 13 kN
Koli Ölçüleri Package Size	
Koli Ağırlık Package Weight	
Yük Kapasitesi Load Capacity	

30x30 cm

YÜKSEKLİK HEIGHT
35 mm

SÜZGEÇLİ FILTER

Hammaddesi Material Ağırlık	PP 1750 gr 10
Weight Koli İç Adeti Inner Carton	350x905x345 mm
Quantity Koli Ölçüleri Package	18,5 kg 8.5 kN
Size Koli Ağırlık / Package	
Weight Yük Kapasitesi Load	
Capacity	

40x40 cm

YÜKSEKLİK HEIGHT
41 mm

SÜZGEÇLİ FILTER

Hammaddesi Material Ağırlık	PP 3000 gr
Weight Koli İç Adeti Inner Carton	10
Quantity Koli Ölçüleri Package	450x905x450 mm
Size Koli Ağırlık / Package	31 kg
Weight Yük Kapasitesi Load	10.2 kN
Capacity	



50x50 cm

YÜKSEKLİK HEIGHT
46 mm

SÜZGEÇLİ FILTER

Hammaddesi Material Ağırlık	PP 4800 gr
Weight Koli İç Adeti Inner Carton	4
Quantity Koli Ölçüleri Package	525x525x360 mm
Size Koli Ağırlık / Package	20 kg
Weight Yük Kapasitesi Load	10.2 kN
Capacity	

30x30 cm

YÜKSEKLİK HEIGHT
41 mm

Hammaddesi Material	PP
Ağırlık Weight	1640 gr
Renk Color	Gri Gray- Yeşil - Green
Yük Kapasitesi Load Capacity	8.5 kN

40x40 cm

YÜKSEKLİK HEIGHT
41 mm

Hammaddesi Material	PP
Ağırlık Weight	3685 gr
Renk Color	Gri Gray- Yeşil - Green
Yük Kapasitesi Load Capacity	10.2 kN

50x50 cm

YÜKSEKLİK HEIGHT
46 mm

Hammaddesi Material	PP
Ağırlık Weight	4980 gr
Renk Color	Gri Gray- Yeşil -Green
Yük Kapasitesi Load Capacity	14.7 kN

55x55 cm

YÜKSEKLİK HEIGHT
58 mm

Hammaddesi Material	PP
Ağırlık Weight	8420 gr
Renk Color	Gri Gray- Yeşil - Green
Yük Kapasitesi Load Capacity	17 kN

800x900 mm

YÜKSEKLİK HEIGHT
77 mm

Hammaddesi Material	PP
Ağırlık Weight	16 kg
Renk Color	Gri Gray- Yeşil - Green
Yük Kapasitesi Load Capacity	20 kN

IZGARALI EL TUTAMAKLI
GRATING WITH HANDLE



IZGARALI EL TUTAMAKLI
GRATING WITH HANDLE



900x1000 mm YÜKSEKLİK HEIGHT
77 mm

Hammaddesi Material	PP
Ağırlık Weight	20 kg
Renk Color	Gri Gray- Yeşil - Green
Yük Kapasitesi Load Capacity	20 kN



35x35 cm YÜKSEKLİK HEIGHT
70 mm

Hammaddesi Material	Ağırlık	PP
Weight Koli İç Adeti Inner Carton	2350 gr	
Quantity Koli Ölçüleri Package	6	
Size Koli Ağırlık / Package	370x740x210mm	
Weight Yük Kapasitesi Load	15 kg	
Capacity	8 kN	

**ZEMİN UYUMLU
FLOOR COMPATIBLE FRAME**

45x45 cm YÜKSEKLİK HEIGHT
70 mm

Hammaddesi Material	Ağırlık	PP
Weight Koli İç Adeti Inner Carton	3200 gr	
Quantity Koli Ölçüleri Package	2	
Size Koli Ağırlık / Package	470x470x145mm	
Weight Yük Kapasitesi Load	7 kg	
Capacity	8 kN	



55x55 cm YÜKSEKLİK HEIGHT
70 mm

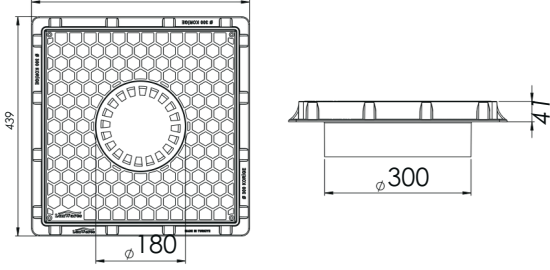
Hammaddesi Material	Ağırlık	PP
Weight Koli İç Adeti Inner Carton	4650	
Quantity Koli Ölçüleri Package	gr 2	
Size Koli Ağırlık / Package	585x585x145mm	
Weight Yük Kapasitesi Load	10 kg	
Capacity	10 kN	

Ø 300 mm

YÜKSEKLİK HEIGHT
41 mm

SÜZGEÇLİ FILTER

Hammaddesi Material	PP
Ağırlık Weight	3500 gr
Renk Color	Gri Gray- Yeşil - Green
Yük Kapasitesi Load Capacity	10 kN

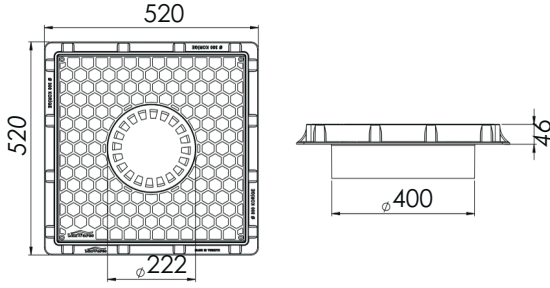


Ø 400 mm

YÜKSEKLİK HEIGHT
46 mm

SÜZGEÇLİ FILTER

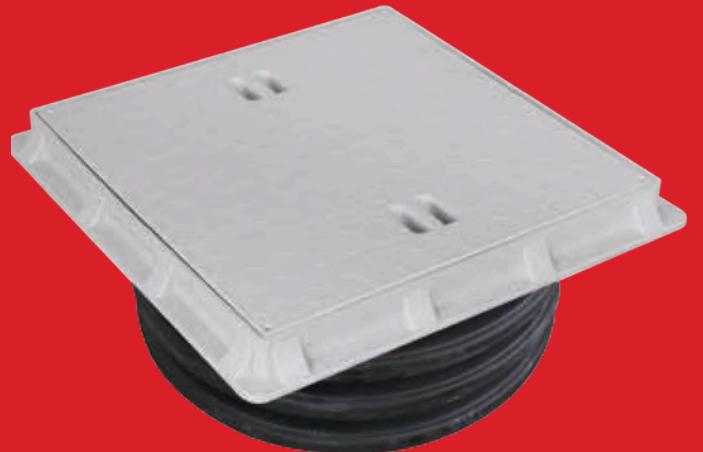
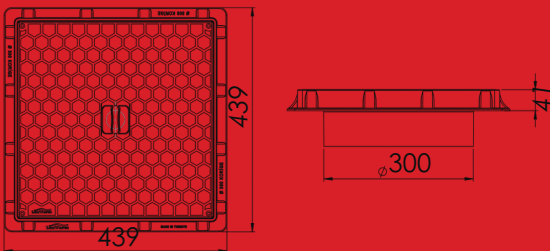
Hammaddesi Material	PP
Ağırlık Weight	3715 gr
Renk Color	Gri Gray- Yeşil - Green
Yük Kapasitesi Load Capacity	14 kN



Ø 300 mm

YÜKSEKLİK HEIGHT
41 mm

Hammaddesi Material	PP
Ağırlık Weight	3050 gr
Renk Color	Gri Gray- Yeşil - Green
Yük Kapasitesi Load Capacity	10 kN



Ø 400 mm

YÜKSEKLİK HEIGHT
46 mm

Hammaddesi Material	pp
Ağırlık Weight	5100 gr
Renk Color	Gri Gray- Yeşil - Green
Yük Kapasitesi Load Capacity	14 kN

Ø 500 mm

YÜKSEKLİK HEIGHT
58 mm

Hammaddesi Material	PP
Ağırlık Weight	8000 gr
Renk Color	Gri Gray- Yeşil - Green
Yük Kapasitesi Load Capacity	17 kN

Ø 600 mm

YÜKSEKLİK HEIGHT
67 mm

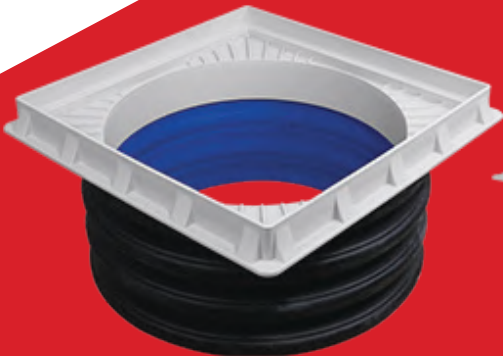
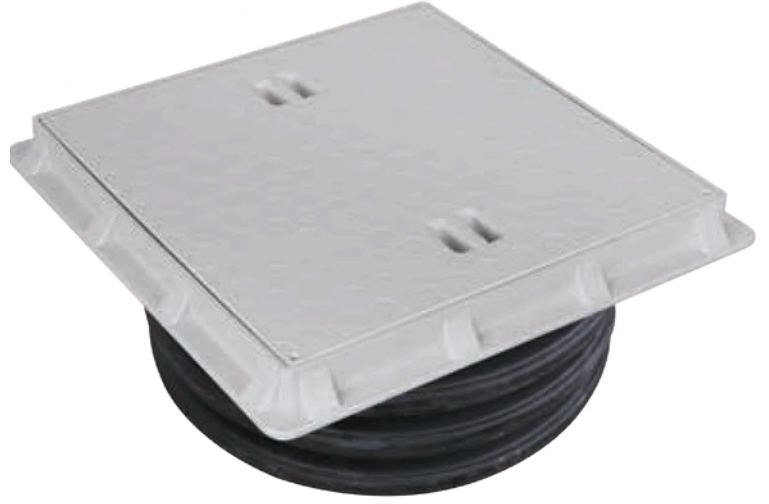
Hammaddesi Material	PP
Ağırlık Weight	14000 gr
Renk Color	Gri Gray- Yeşil - Green
Yük Kapasitesi Load Capacity	25 kN

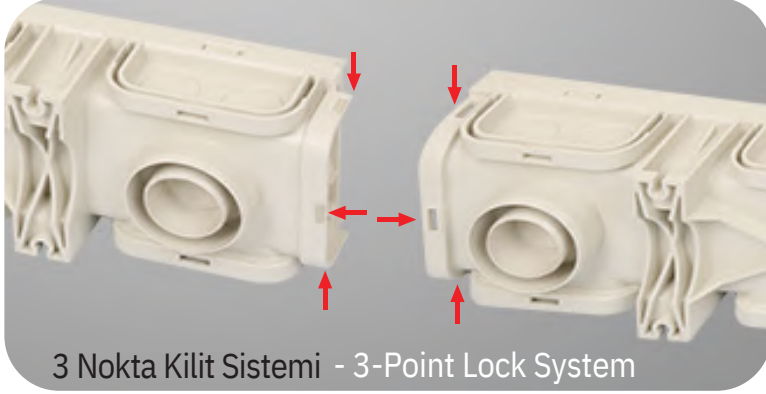
Ø 400 mm

YÜKSEKLİK HEIGHT
63 mm

PVC BORU TAPASI PVC PIPE END PLUG

Hammaddesi Material	PP
Ağırlık Weight	1800 gr
Koli İç Adeti Inner Carton Quantity	5
Koli Ölçüleri Package Size	480x480x325 mm
Koli Ağırlık / Package Weight	10 kg





3 Nokta Kilit Sistemi - 3-Point Lock System

Avantajları

LuxWares Pahalı Drenaj Sistemlerine (Döküm Kompozit) Alternatif Olarak, Maliyeti Düşük, Montajı Pratik, Üç Noktadan Kilit Sistemli, Zemine Montaj Kolaylığı, Vidalı Sistem Ayak Yapısı, A15 Yük Sınıfına Uygun Yeni Ürün Plastik Drenaj Kanallarının Üretimine Başlamıştır.



Benefits

LuxWares expensive Drainage Systems (Casting Composite) as an Alternative Cost Low, Assembly Practice, Three-Point Lock System, Ground Ease of Installation, Screw System Foot Structure, A15 Load Class Proper New Products Plastic drainage channel has started production.



Kullanım Alanları

Stadyum, Spor Kompleksleri, Garaj Ve Oto Park Girişleri, Havuz Kenarları, Bahçe Kenarları, Yürüyüş Yolları, Sağlık ve Kamp Alanları, Teraslar Gibi Günlük Yaşamın Yoğun Olduğu Mekanlarda Kolaylıkla Kullanılır.



Applications

Stadium, Sports Complexes, Check the Garage And Car Park, Pool Edges, Garden Edges, Walking Paths, Health & Campgrounds, Terraces easily in places where such intense Use of Daily Life.

GENİŞLİK
WIDTH

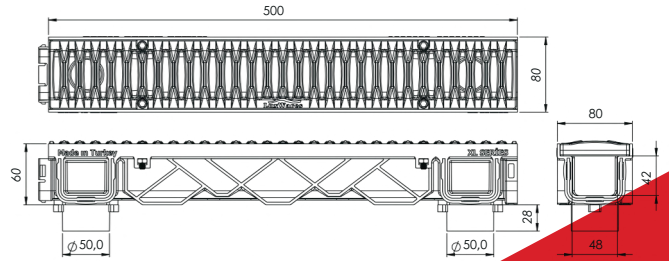
80 mm

YÜKSEKLİK
HEIGHT

65 mm

UZUNLUK
LENGHT

500 mm



GENİŞLİK
WIDTH

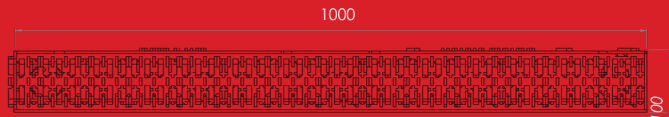
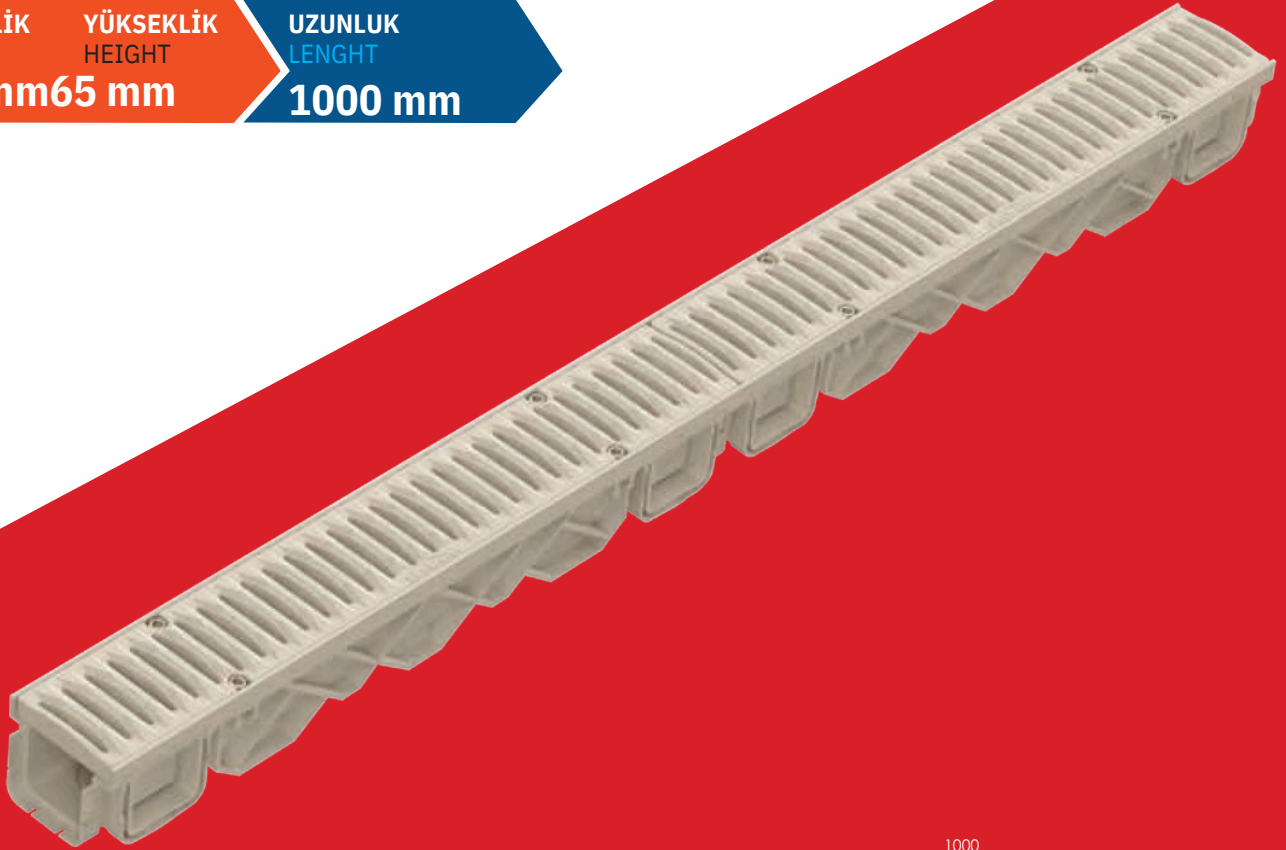
80 mm

YÜKSEKLİK
HEIGHT

65 mm

UZUNLUK
LENGHT

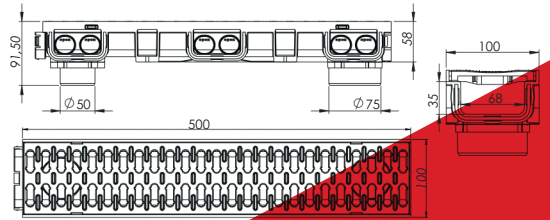
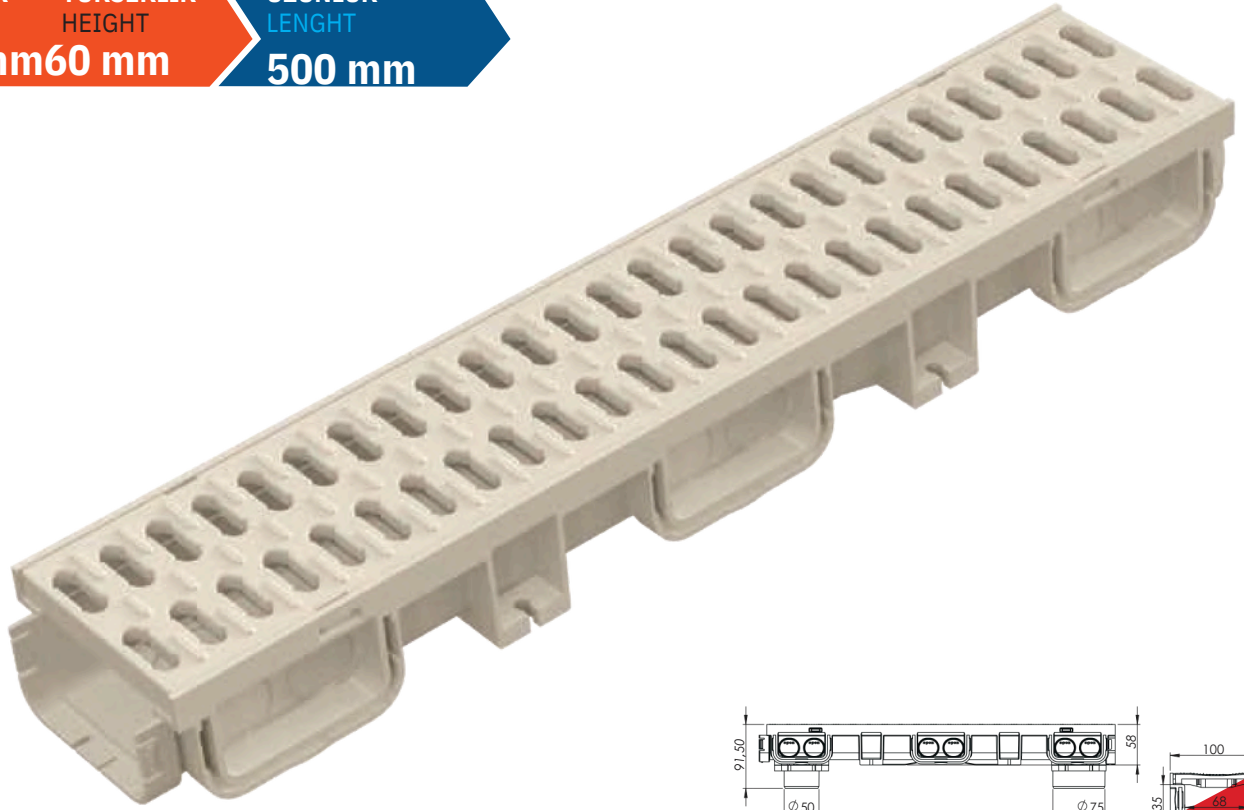
1000 mm



GENİŞLİK
WIDTH
100 mm

YÜKSEKLİK
HEIGHT
60 mm

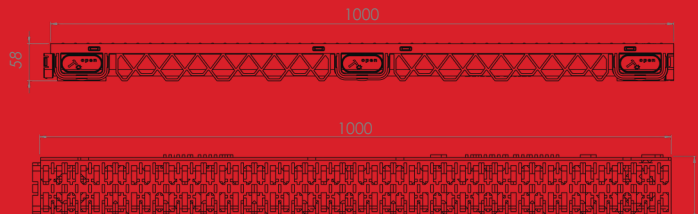
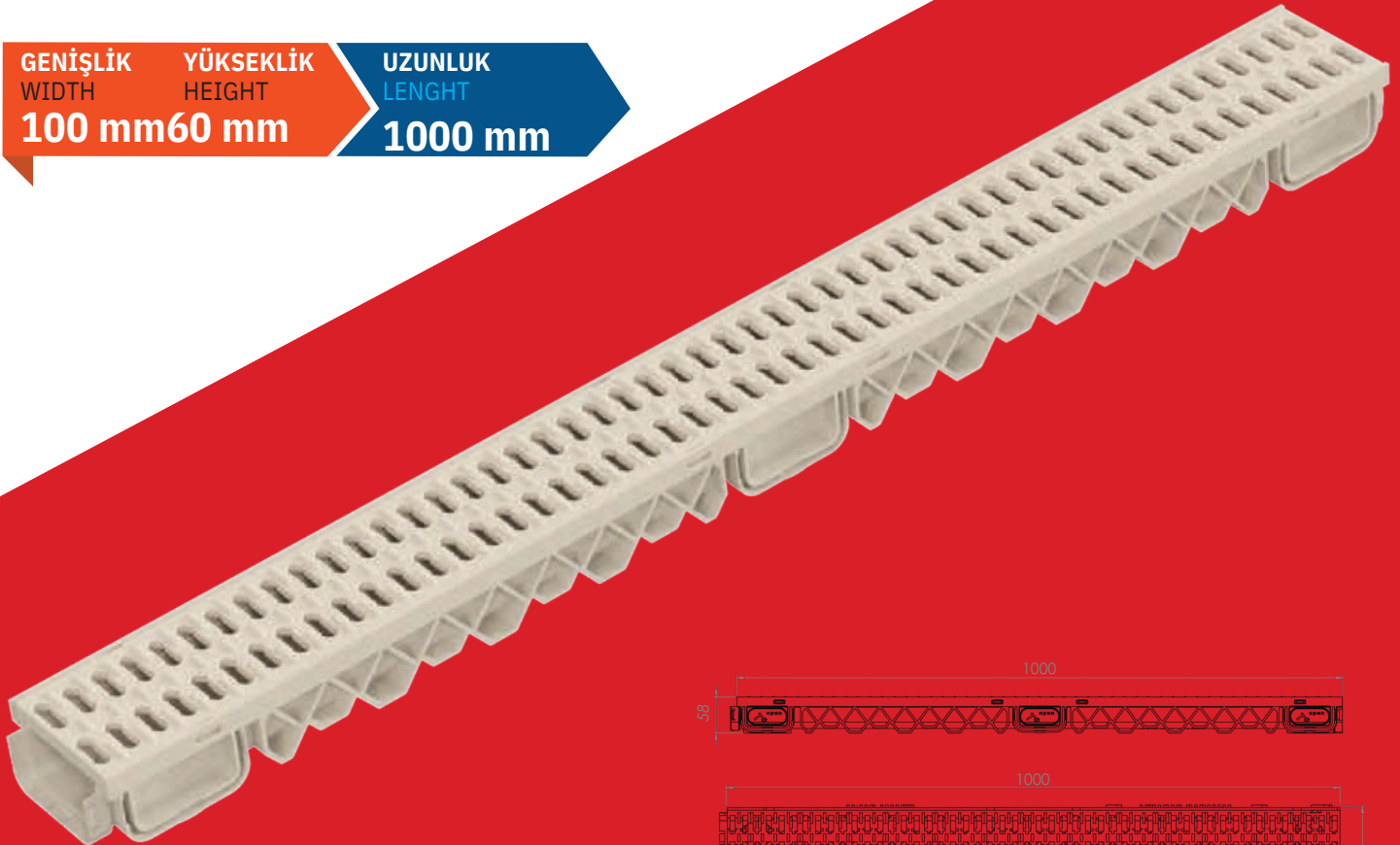
UZUNLUK
LENGHT
500 mm



GENİŞLİK
WIDTH
100 mm

YÜKSEKLİK
HEIGHT
60 mm

UZUNLUK
LENGHT
1000 mm



GENİŞLİK
WIDTH

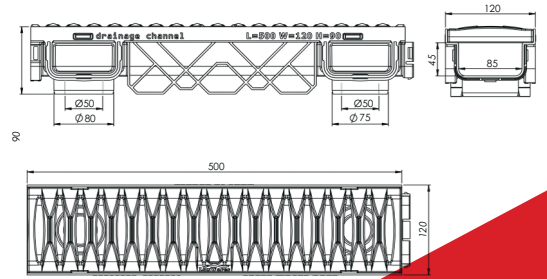
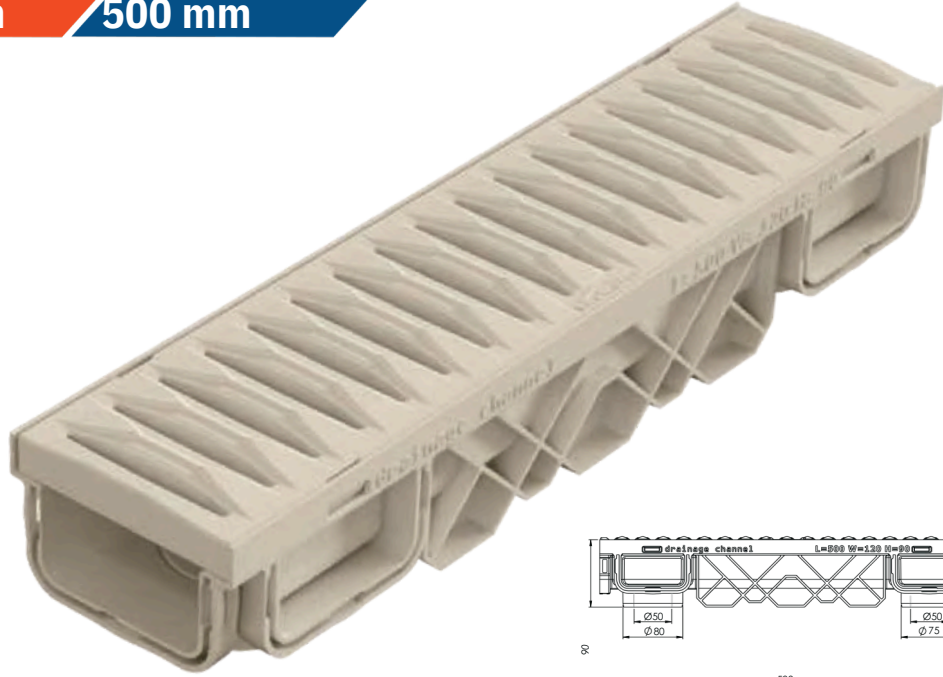
120 mm

YÜKSEKLİK
HEIGHT

90 mm

UZUNLUK
LENGHT

500 mm



GENİŞLİK
WIDTH

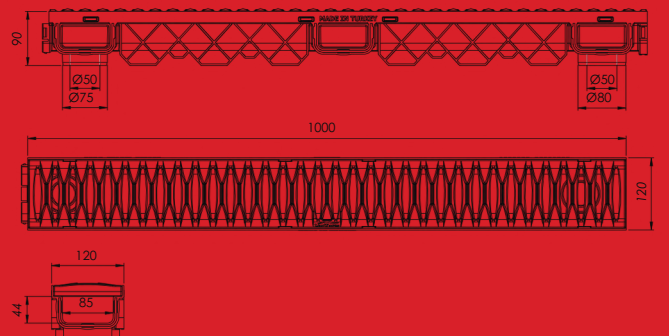
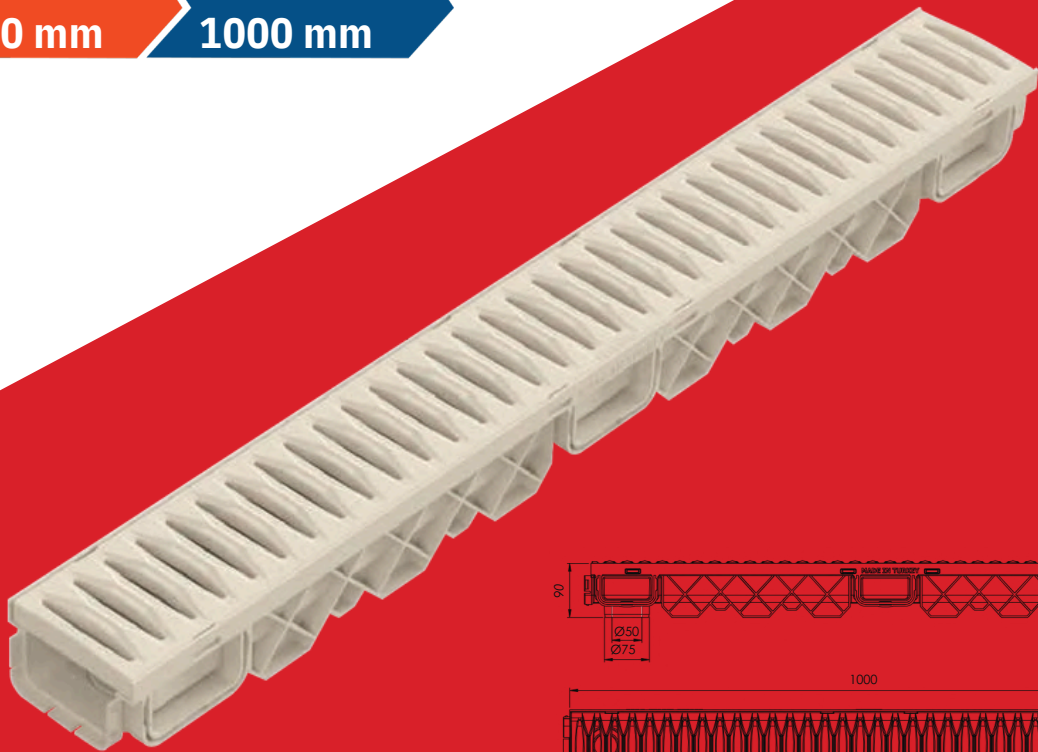
120 mm

YÜKSEKLİK
HEIGHT

90 mm

UZUNLUK
LENGHT

1000 mm



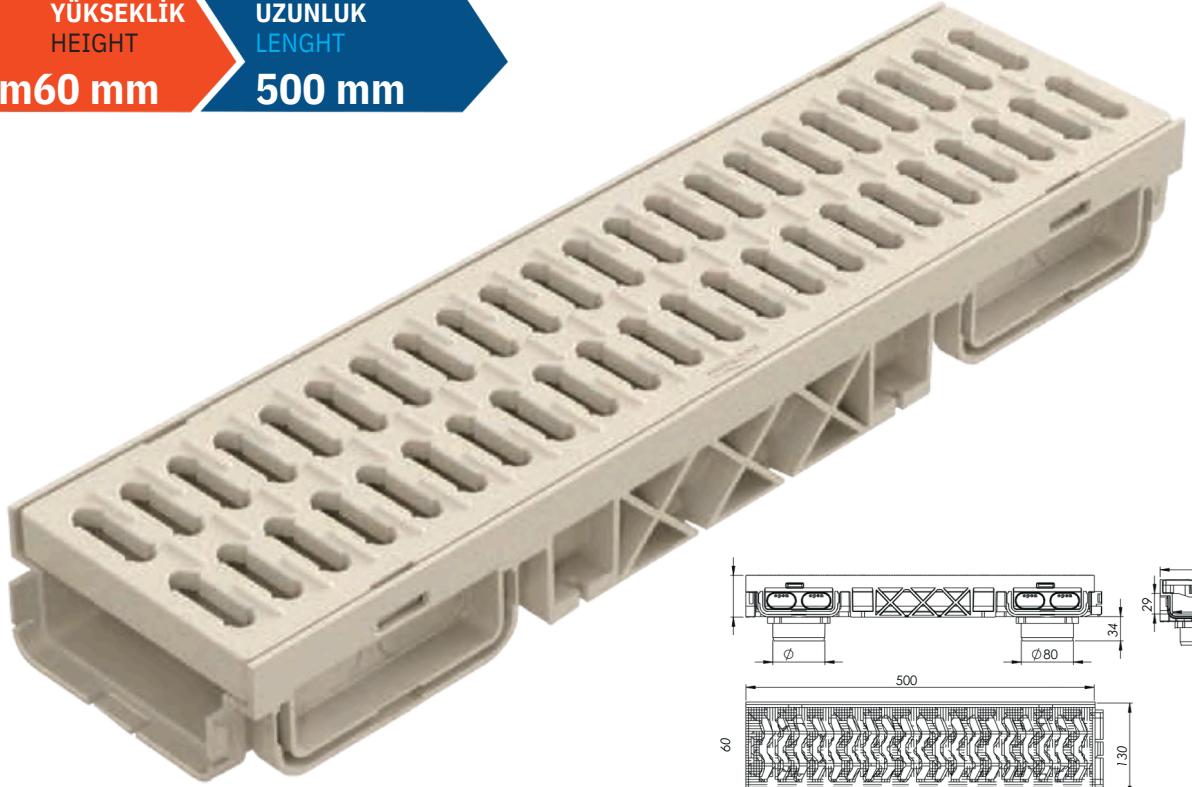
GENİŞLİK
WIDTH

YÜKSEKLİK
HEIGHT

UZUNLUK
LENGHT

130 mm60 mm

500 mm



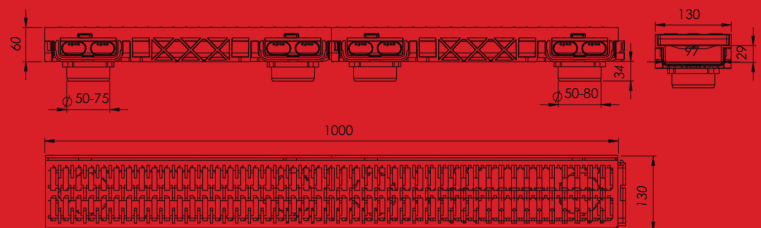
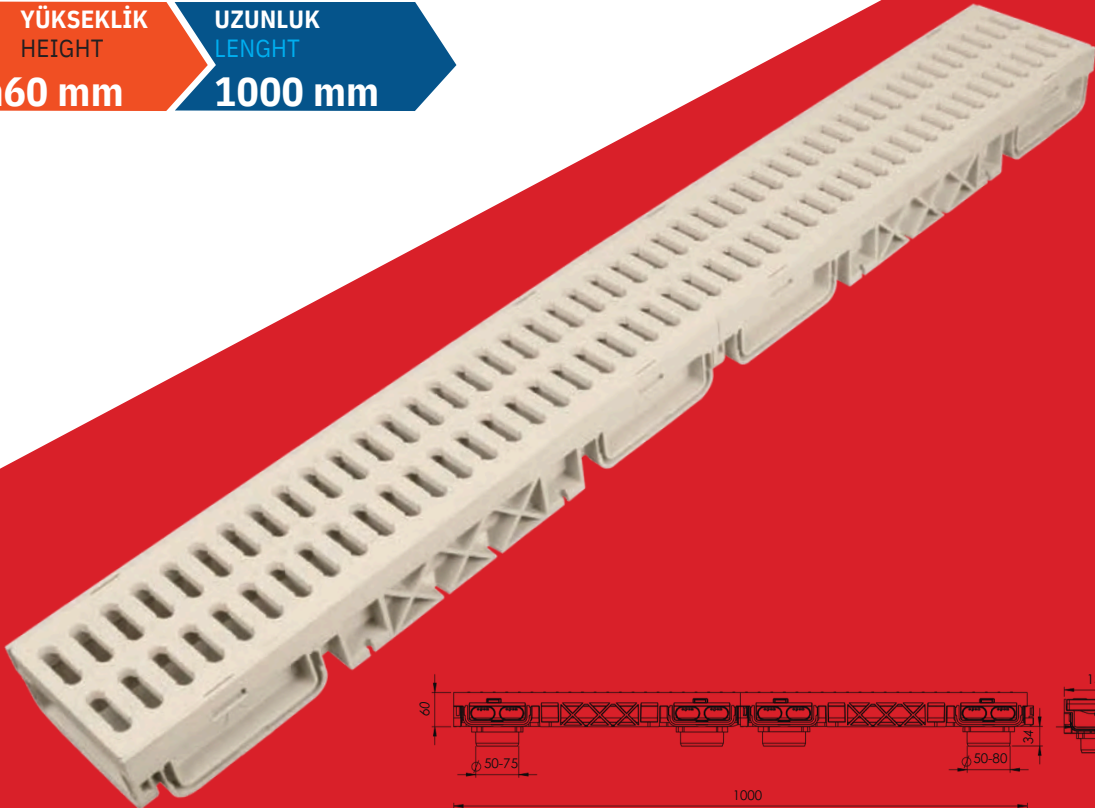
GENİŞLİK
WIDTH

YÜKSEKLİK
HEIGHT

UZUNLUK
LENGHT

130 mm60 mm

1000 mm



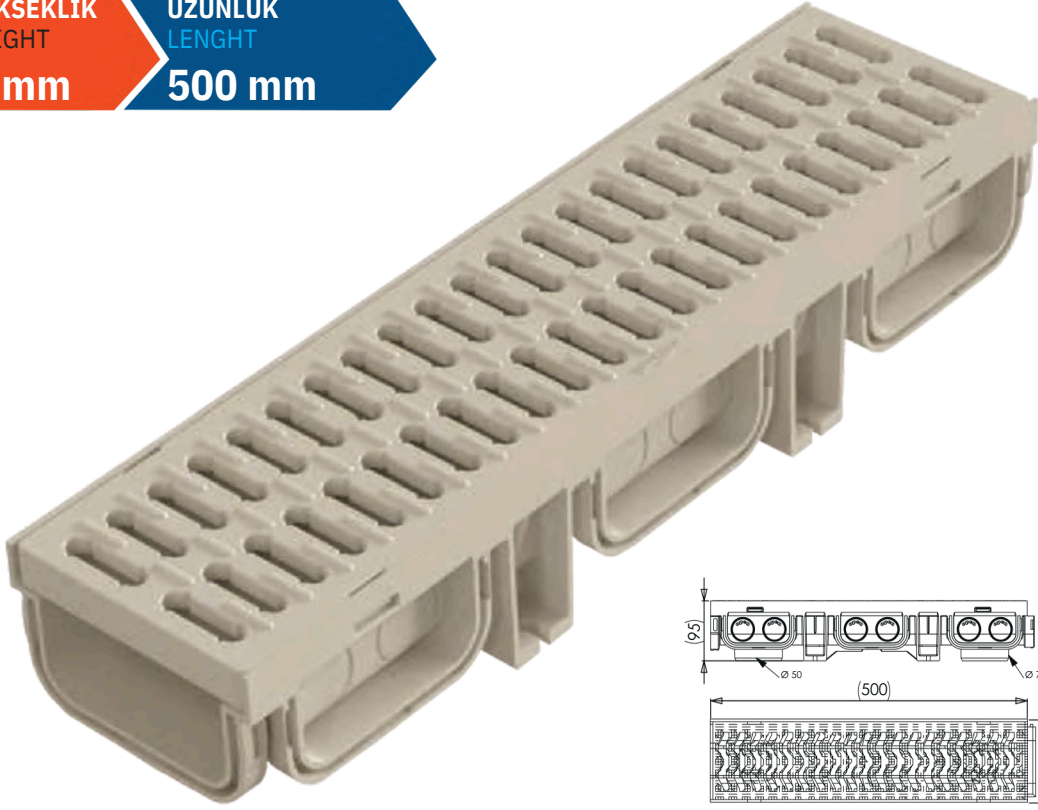
GENİŞLİK
WIDTH

YÜKSEKLİK
HEIGHT

UZUNLUK
LENGHT

130 mm95 mm

500 mm



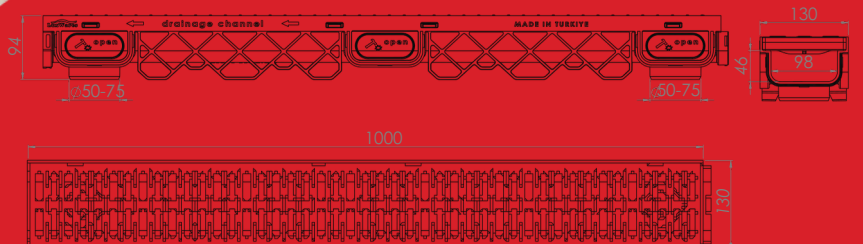
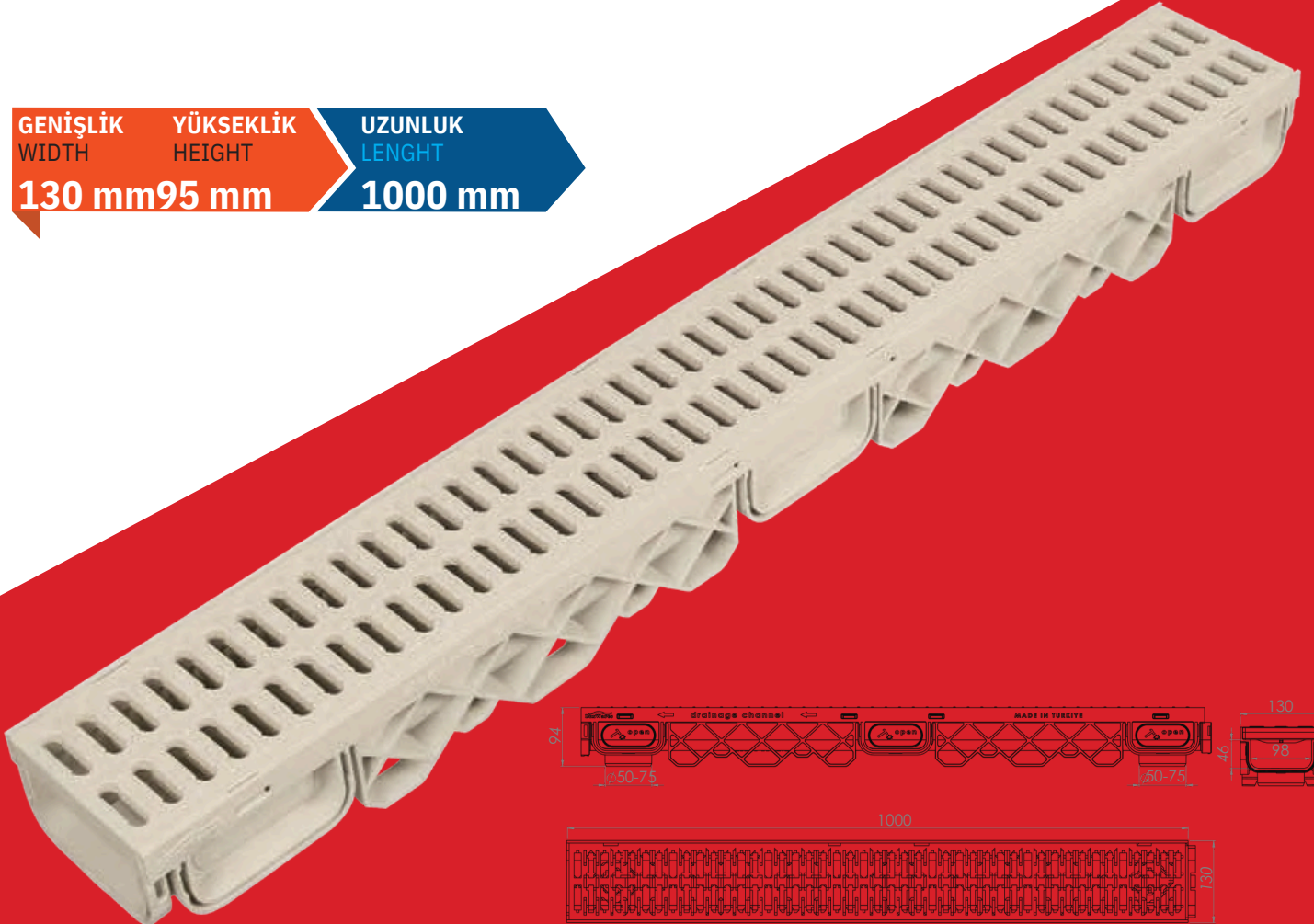
GENİŞLİK
WIDTH

YÜKSEKLİK
HEIGHT

UZUNLUK
LENGHT

130 mm95 mm

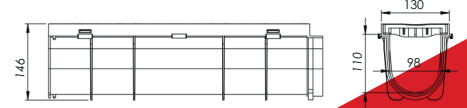
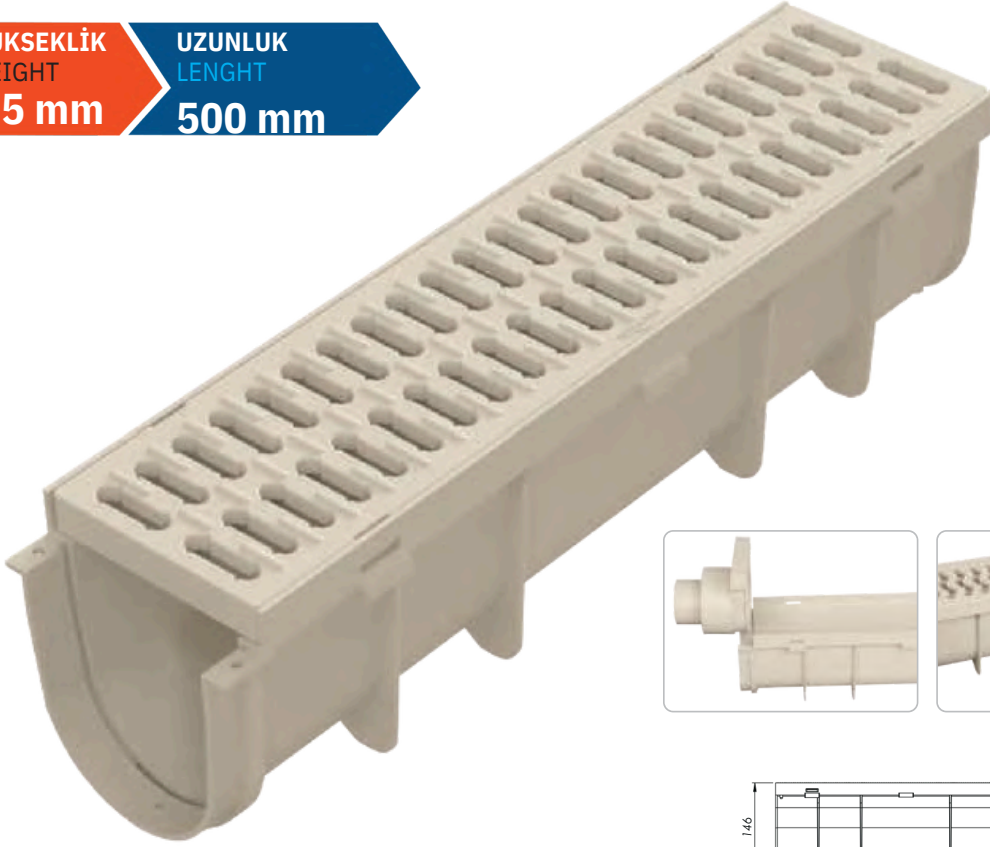
1000 mm



GENİŞLİK
WIDTH
130 mm

YÜKSEKLİK
HEIGHT
145 mm

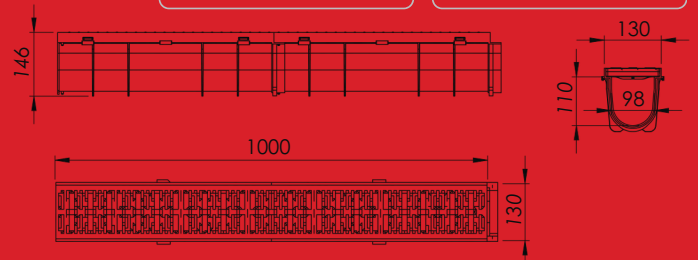
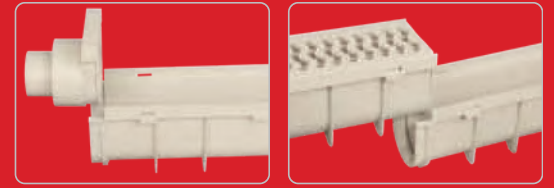
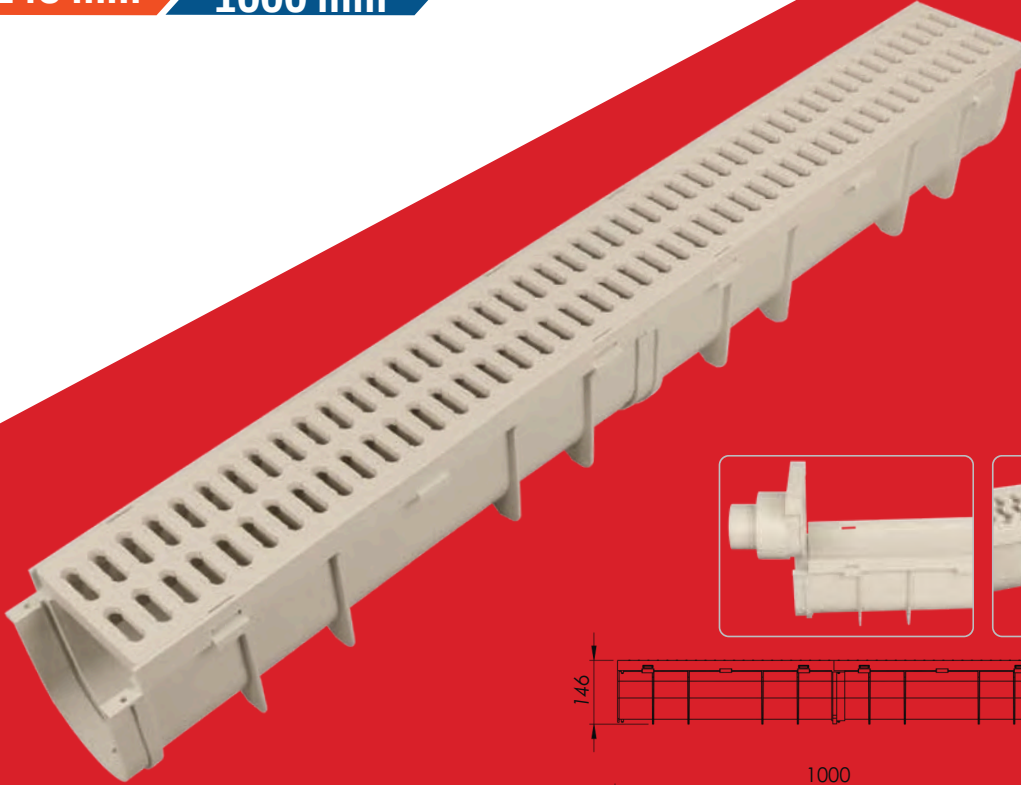
UZUNLUK
LENGHT
500 mm



GENİŞLİK
WIDTH
130 mm

YÜKSEKLİK
HEIGHT
145 mm

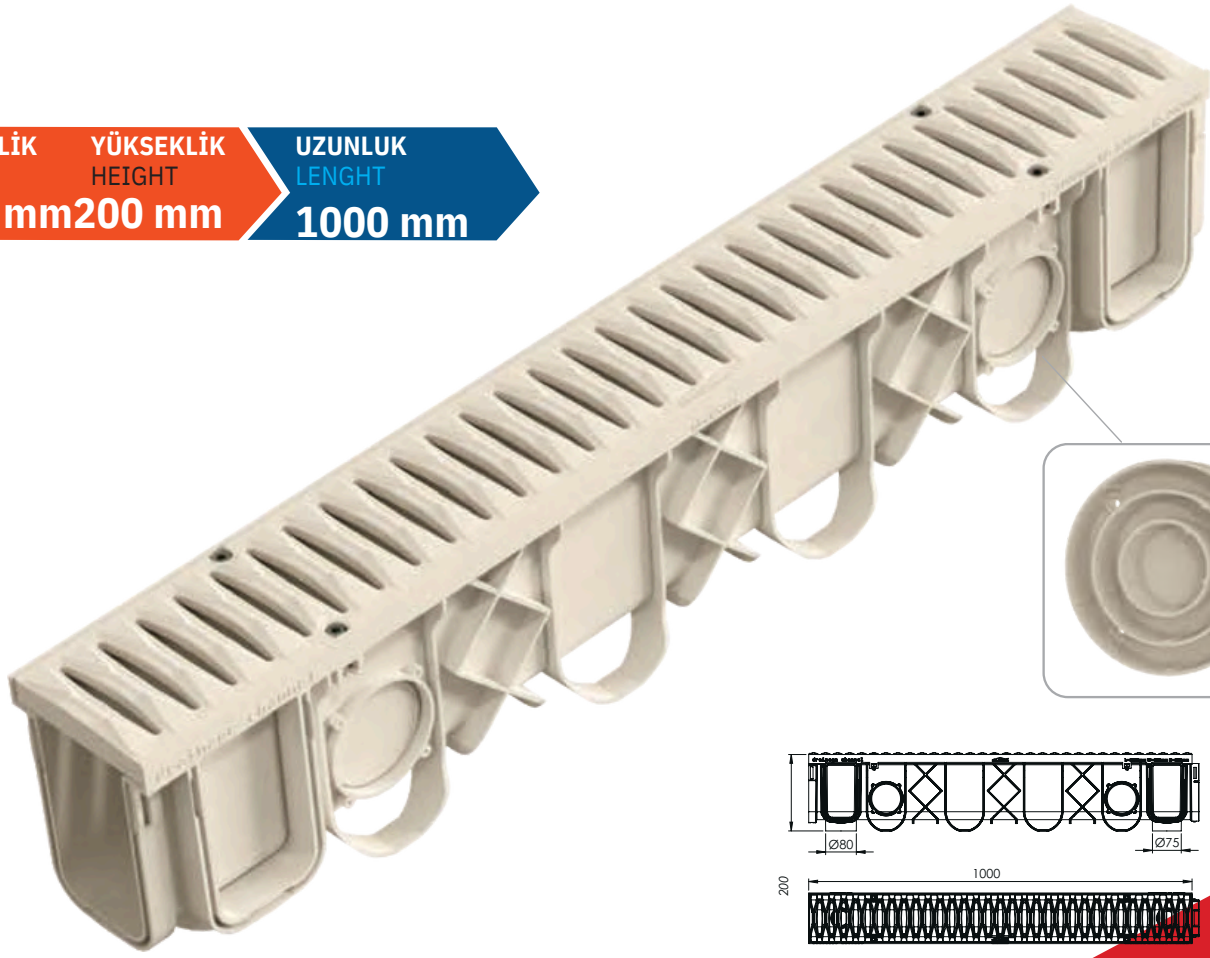
UZUNLUK
LENGHT
1000 mm



GENİŞLİK
WIDTH
130 mm

YÜKSEKLİK
HEIGHT
200 mm

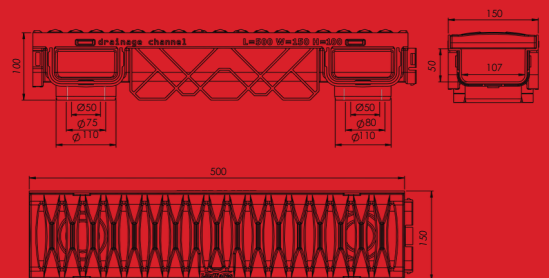
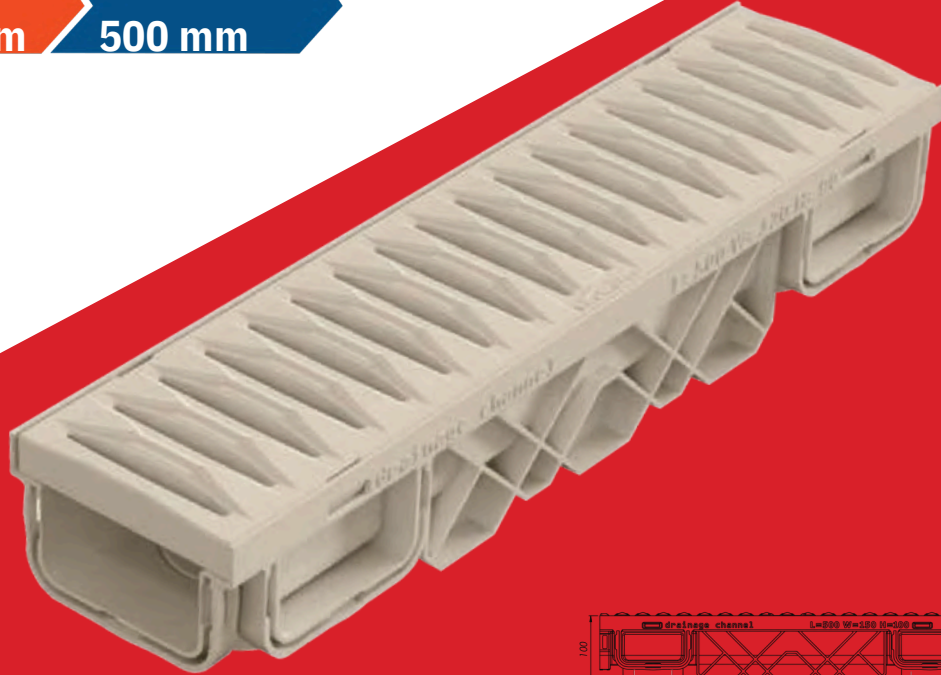
UZUNLUK
LENGHT
1000 mm



GENİŞLİK
WIDTH
150 mm

YÜKSEKLİK
HEIGHT
100 mm

UZUNLUK
LENGHT
500 mm



GENİŞLİK
WIDTH

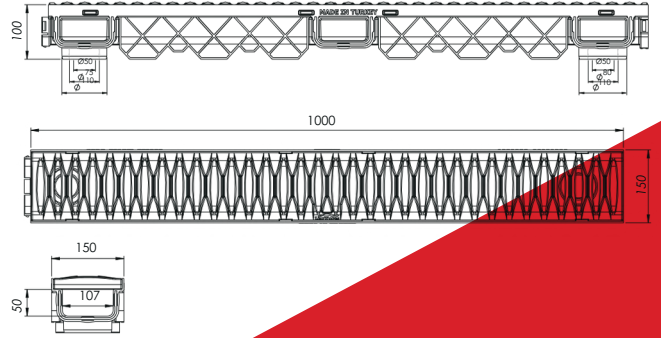
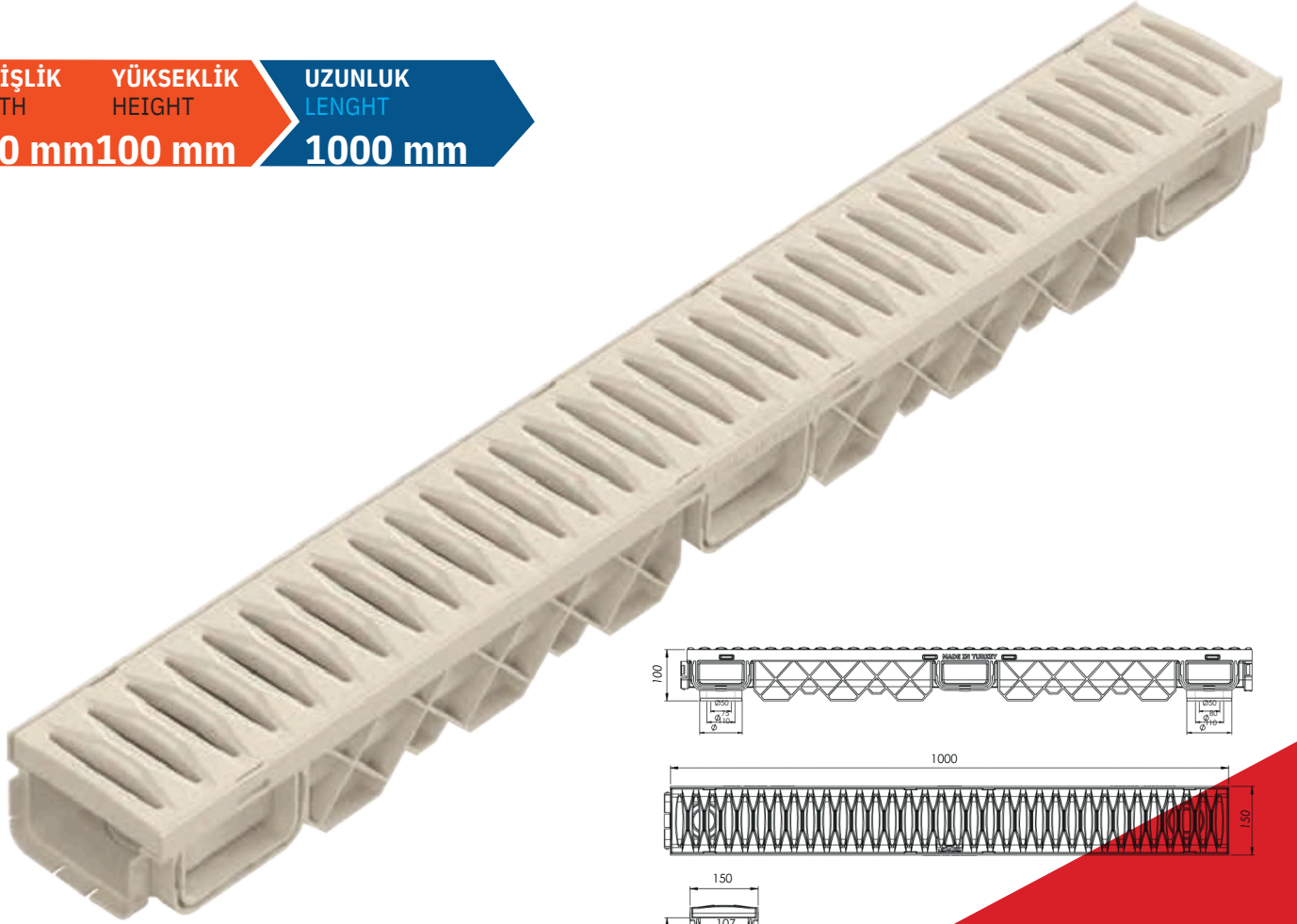
YÜKSEKLİK
HEIGHT

UZUNLUK
LENGHT

150 mm

100 mm

1000 mm



GENİŞLİK
WIDTH

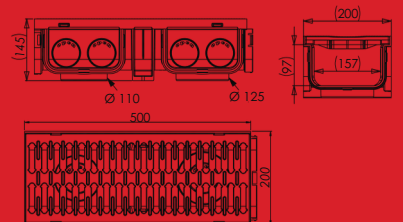
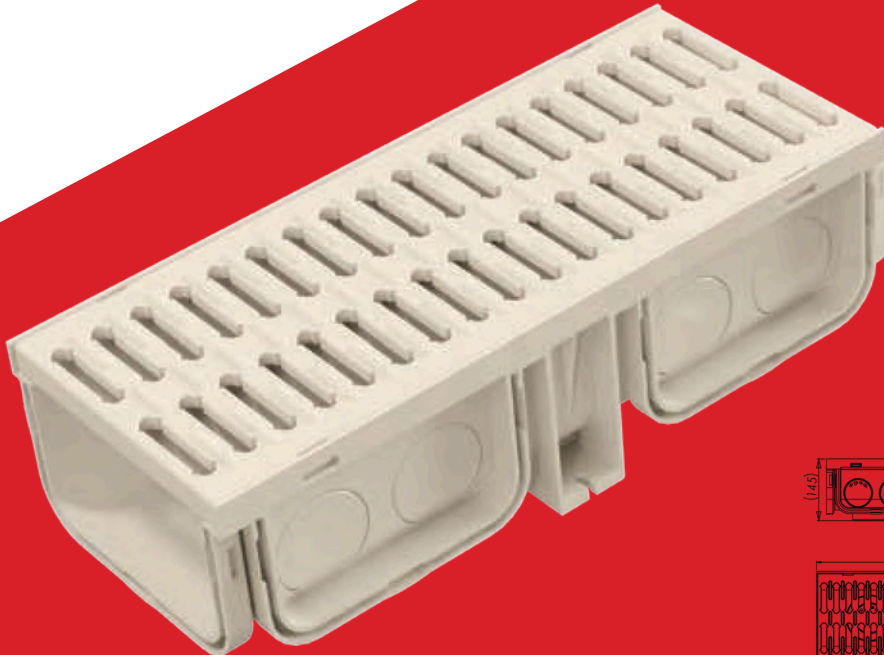
YÜKSEKLİK
HEIGHT

UZUNLUK
LENGHT

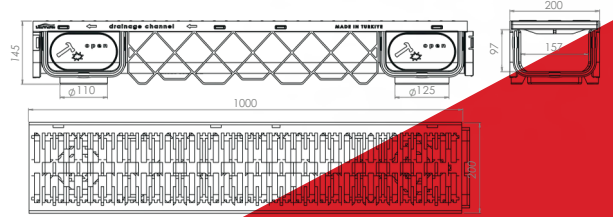
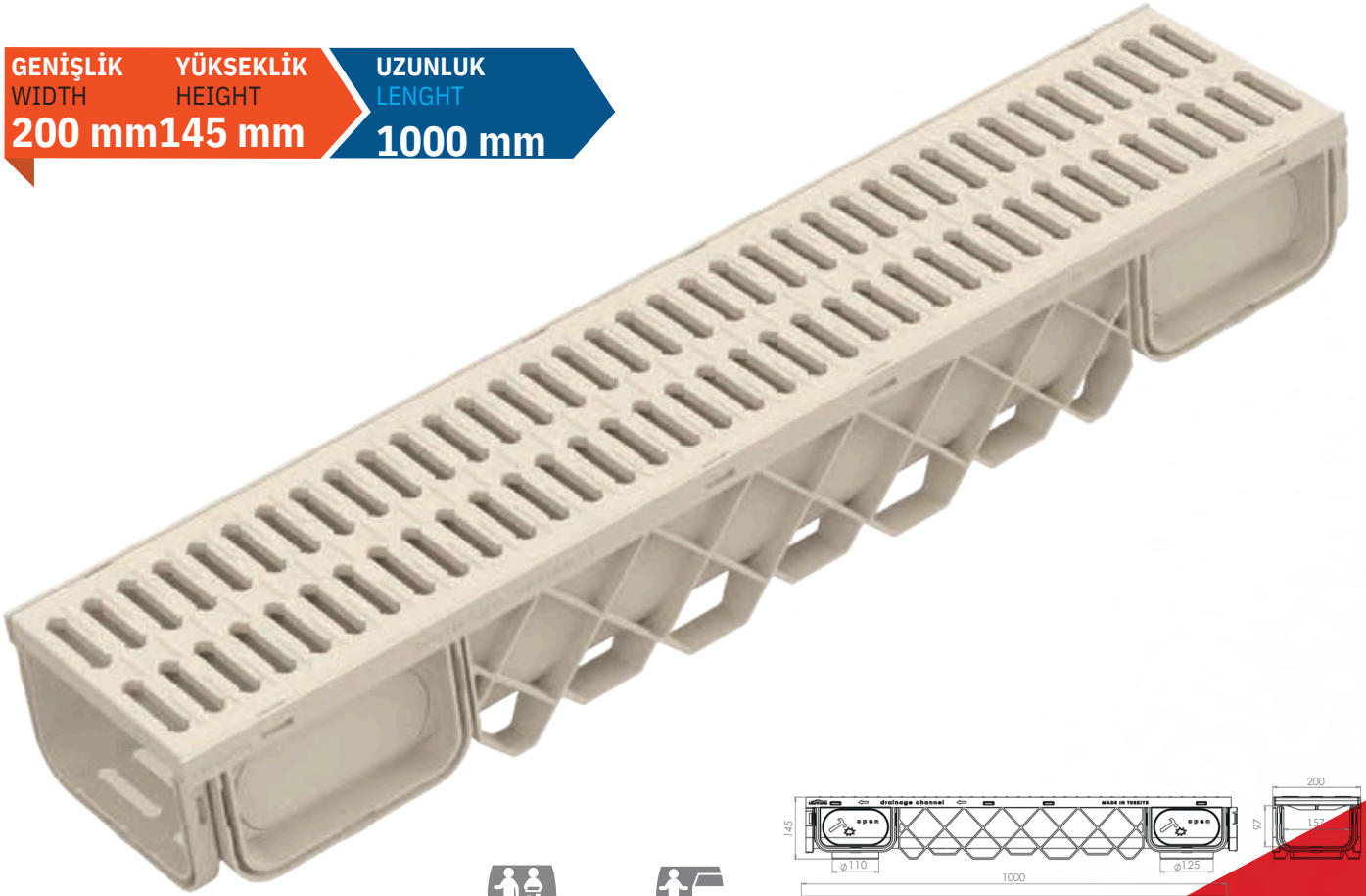
200 mm

145 mm

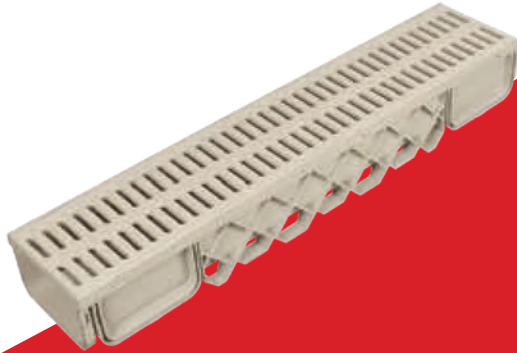
500 mm



GENİŞLİK **YÜKSEKLİK** **UZUNLUK**
WIDTH **HEIGHT** **LENGHT**
200 mm **145 mm** **1000 mm**



KANAL TAPASI ERKEK
CHANNEL CAP
 Kod Code : DK 1002-R



Kod Code Hammaddesi Material	DK 1002-1
Ağırlık Weight Koli İç Adeti Inner	PP
Carton Quantity Koli Ölçüleri	4900 gr
Package Size Koli Ağırlık /	4
Package Weight Yük Kapasitesi	431x1034x305 mm
Load Capacity	20 kg 14.8 kN



Kod Code Hammaddesi Material	DK 1002-1-S
Ağırlık Weight Koli İç Adeti Inner	PP
Carton Quantity Koli Ölçüleri	4900 gr
Package Size Koli Ağırlık /	4
Package Weight Yük Kapasitesi	431x1034x305 mm
Load Capacity	20 kg 14.8 kN



KANAL TAPASI DIŞI
CHANNEL CAP
 Kod Code : DK 1002-L

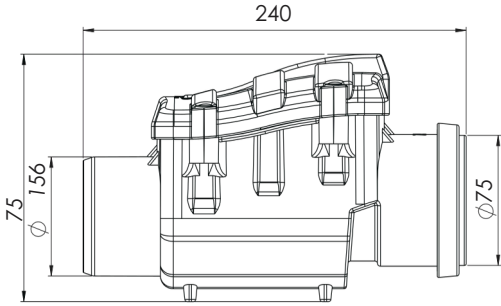
Drenaj sistemlerine (döküm, kompozit, beton) ürünlere alternatif olarak, maliyeti düşük, montajı pratik, üç noktadan kilit sistemli, zemine montaj kolaylığı, vidalı sistem ayak yapısı ve A15 yük sınıfına uygun Plastik Drenaj Kanalları estetik yapıdaki dizaynı ile kanal projelerinizde eşsiz bir çözüm sunar.

Drainage systems (casting, composite, concrete) as an alternative to the cost, low in cost, practical three-point lock system, easy to install on the floor, screw system foot structure and A15 load class Plastic drainage channels in accordance with the aesthetic design offers a unique solution in your channel projects .

Ø 75



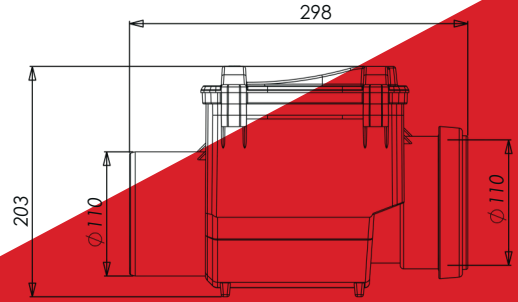
Hammaddesi Material	PP
Ağırlık Weight	470gr
Koli İç Adeti Inner Carton Quantity	18
Koli Ölçüleri Package Size	440x540x410mm
Koli Ağırlık / Package Weight	9.20 kg



Ø 110



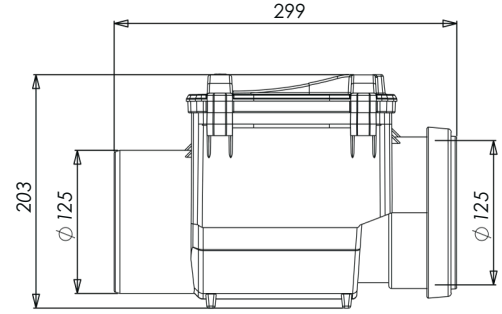
Hammaddesi Material	PP
Ağırlık Weight	1000 gr
Koli İç Adeti Inner Carton Quantity	12
Koli Ölçüleri Package Size	595x635x443 mm
Koli Ağırlık / Package Weight	13 kg



Ø 125



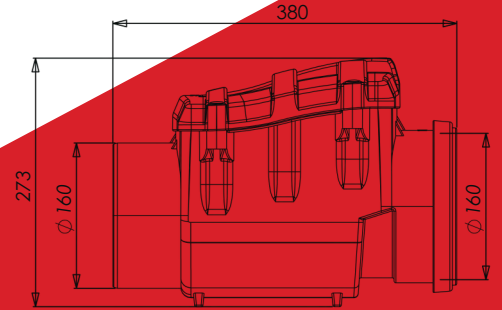
Hammaddesi Material	PP
Ağırlık Weight	1000 gr
Koli İç Adeti Inner Carton Quantity	8
Koli Ölçüleri Package Size	450x710x385 mm
Koli Ağırlık / Package Weight	9 kg



Ø 160



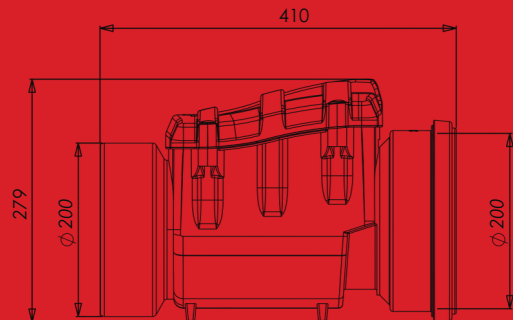
Hammaddesi Material	PP
Ağırlık Weight	1600 gr
Koli İç Adeti Inner Carton Quantity	6
Koli Ölçüleri Package Size	525x850x460 mm
Koli Ağırlık / Package Weight	11.6 kg



Ø 200



Hammaddesi Material	PP
Ağırlık Weight	2100 gr
Koli İç Adeti Inner Carton Quantity	6
Koli Ölçüleri Package Size	525x850x460 mm
Koli Ağırlık / Package Weight	14.6 kg

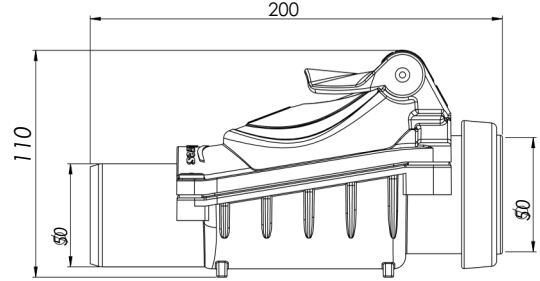


Ø 50

PLASTİK KLEPE
PLASTIC FLAP



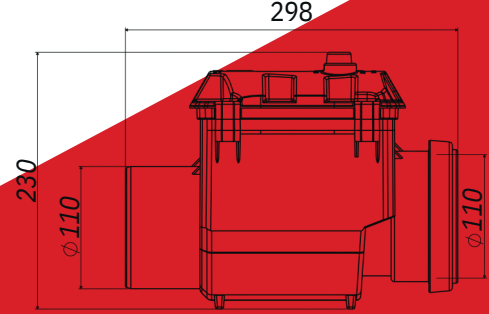
Hammaddesi Material	PP
Ağırlık Weight	300 gr
Koli İç Adeti Inner Carton Quantity	12
Koli Ölçüleri Package Size	360x380x226 mm
Koli Ağırlık / Package Weight	4 kg



Ø 110



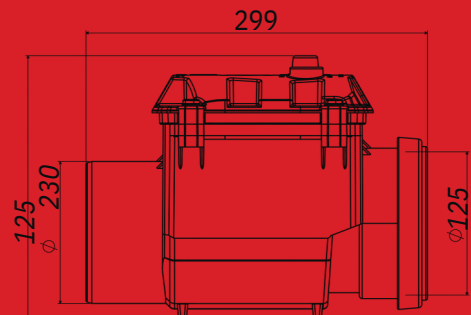
Hammaddesi Material	PP
Ağırlık Weight	1290 gr
Koli İç Adeti Inner Carton Quantity	12
Koli Ölçüleri Package Size	525x850x460 mm
Koli Ağırlık / Package Weight	17,50 kg



Ø 125



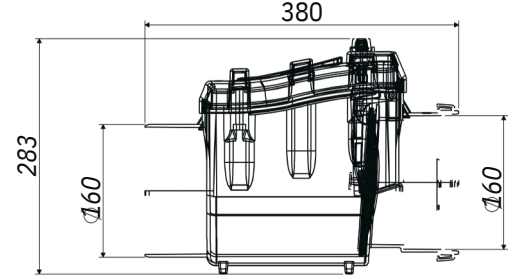
Hammaddesi Material	PP
Ağırlık Weight	1290 gr
Koli İç Adeti Inner Carton Quantity	12
Koli Ölçüleri Package Size	525x850x460 mm
Koli Ağırlık / Package Weight	17.50 kg



Ø 160



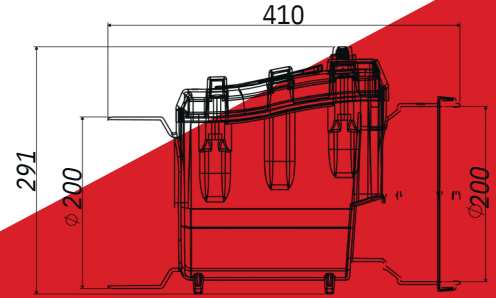
Hammaddesi Material	PP
Ağırlık Weight	2060 gr
Koli İç Adeti Inner Carton Quantity	1
Koli Ölçüleri Package Size	239x415x316mm
Koli Ağırlık / Package Weight	2.30 kg



Ø 200



Kod Code	TP 1040-1
Hammaddesi Material	PP
Ağırlık Weight	2175 gr
Koli İç Adeti Inner Carton Quantity	1
Koli Ölçüleri Package Size	239x415x316mm
Koli Ağırlık / Package Weight	2.40 kg



Su Terazi Sistemi
Water Balance System



Paslanmaz Çelik Klape
Stainless Steel Flap

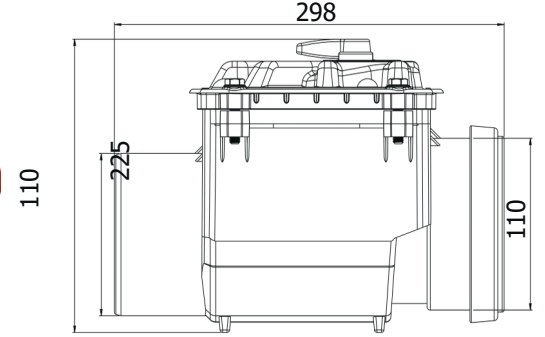


Ø 110



PASLANMAZ ÇELİK KLEPE
INLESS STEEL FLAP

Hammaddesi Material	PP
Ağırlık Weight	960 gr
Koli İç Adeti Inner Carton Quantity	
Koli Ölçüleri Package Size	
Koli Ağırlık / Package Weight	

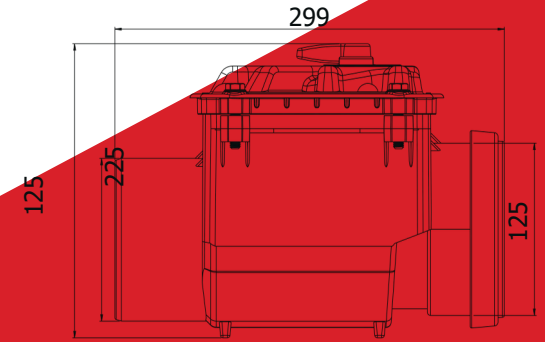


Ø 125



PASLANMAZ ÇELİK KLEPE
INLESS STEEL FLAP

Hammaddesi Material	PP
Ağırlık Weight	1000 gr
Koli İç Adeti Inner Carton Quantity	
Koli Ölçüleri Package Size	
Koli Ağırlık / Package Weight	

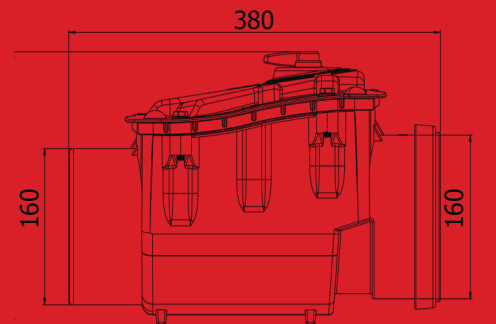


Ø 160

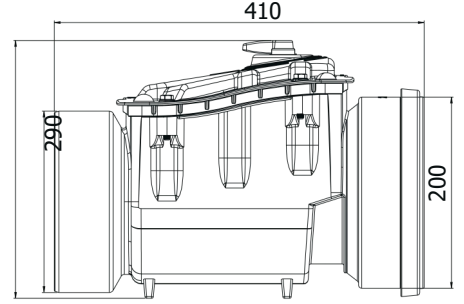


PASLANMAZ ÇELİK KLEPE
INLESS STEEL FLAP

Hammaddesi Material	PP
Ağırlık Weight	1500 gr
Koli İç Adeti Inner Carton Quantity	
Koli Ölçüleri Package Size	
Koli Ağırlık / Package Weight	



Ø 200



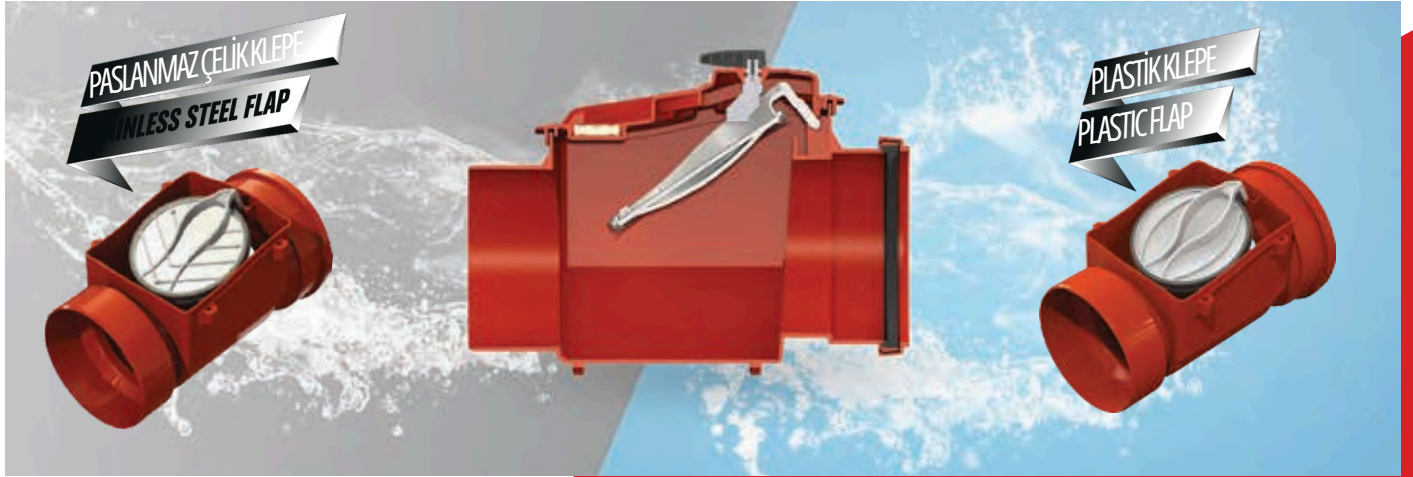
Hammaddesi Material PP

Ağırlık Weight 1700 gr

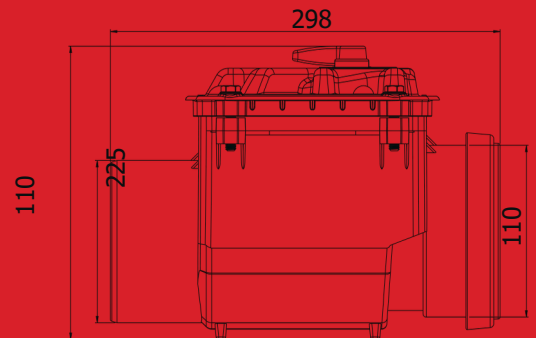
Koli İç Adeti Inner Carton Quantity

Koli Ölçüleri Package Size

Koli Ağırlık / Package Weight



Ø 110



Hammaddesi Material PP

Ağırlık Weight 950 gr

Koli İç Adeti Inner Carton Quantity

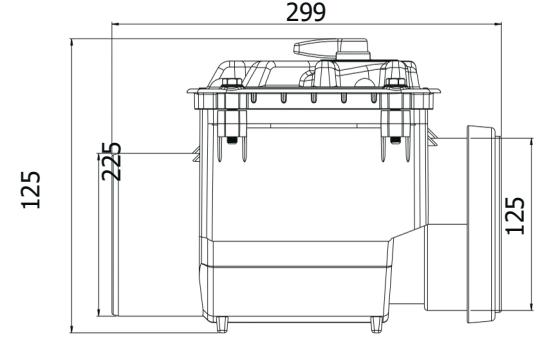
Koli Ölçüleri Package Size

Koli Ağırlık / Package Weight

Ø 125



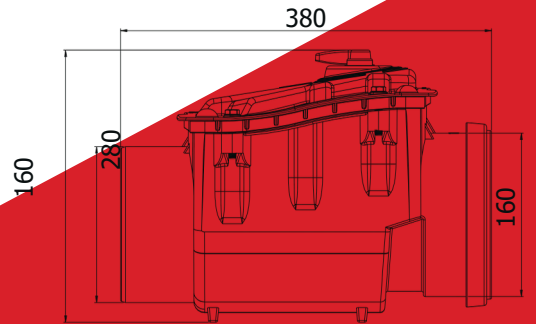
Hammaddesi Material	PP
Ağırlık Weight	980 gr
Koli İç Adeti Inner Carton Quantity	
Koli Ölçüleri Package Size	
Koli Ağırlık / Package Weight	



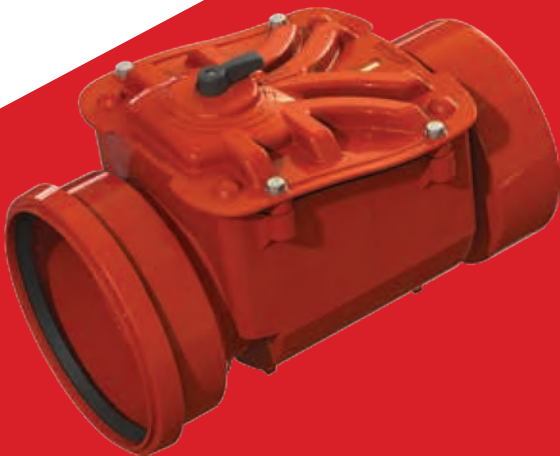
Ø 160



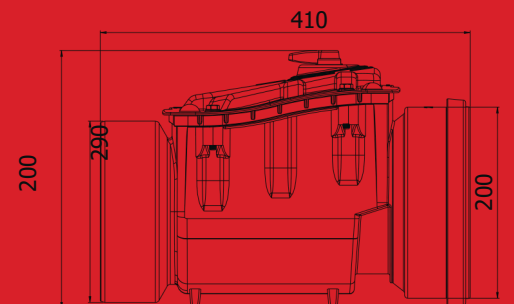
Hammaddesi Material	PP
Ağırlık Weight	1600 gr
Koli İç Adeti Inner Carton Quantity	
Koli Ölçüleri Package Size	
Koli Ağırlık / Package Weight	



Ø 200



Hammaddesi Material	PP
Ağırlık Weight	1850 gr
Koli İç Adeti Inner Carton Quantity	
Koli Ölçüleri Package Size	
Koli Ağırlık / Package Weight	





AZ PRO İNŞAAT
MMC



Məlumat:

www.azproinshaat.com

info@azproinshaat.com

Satış Ofisi:

+994 55 222 25 90

rehman.azpro@gmail.com



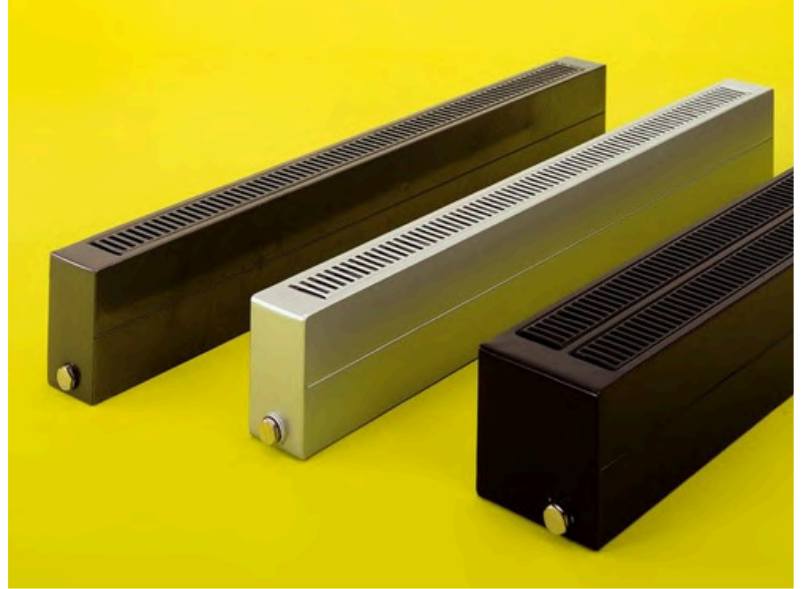
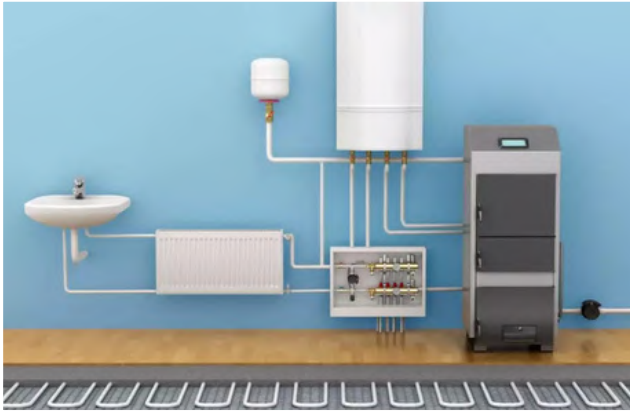
AZ PRO İNŞAAT
MMC

EV İSTİLİK SİSTEMLƏRİ



MƏHSUL KATALOQU

EV İSTİLİK SİSTEMLƏRİ



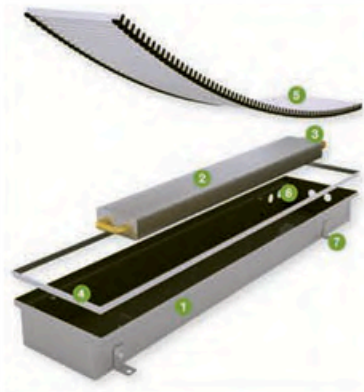
DÖŞƏMƏ TIPLI KONVEKTORLAR

ÇEXİYA

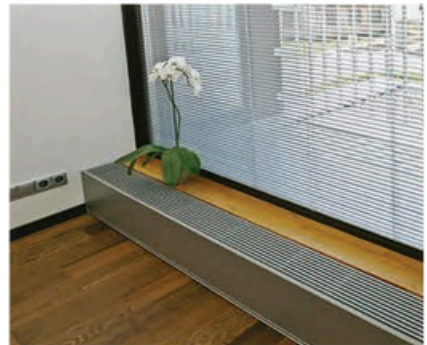


RADIATORS FOR LIFE

- 1 Korpus (seçilmiş materiala görə)
- 2 İstilik verici
- 3 Hava çıxışı
- 4 Çərçivə
- 5 Şəbəkə (seçilmiş materiala görə)
- 6 Bağlantı deşikləri
- 7 Tənzimləmə ayaqlıqları



Özəlliyi	
Dərinlik (mm)	90, 110, 150, 190, 300, 450
En (mm)	160, 200, 280, 340, 420
Uzunluq (mm)	800 - 3 000 (200 mm)
Güc	87-dən 4 100-ə qədər
Maks. iş təzyiqi (MPa)	1,2
İş temp.	110 °C
Birləşdirici	daxili G 1/2"



* Qiymətlər ölçü və material seçiminə görə dəyişir

BEYNƏLXALQ DİZAYN MÜKAFATI

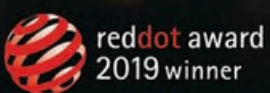
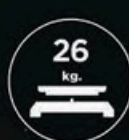


DÜNYANIN
ƏN KİÇİK, ƏN YÜNGÜL
KOMBİSİ*

MinerWa 25

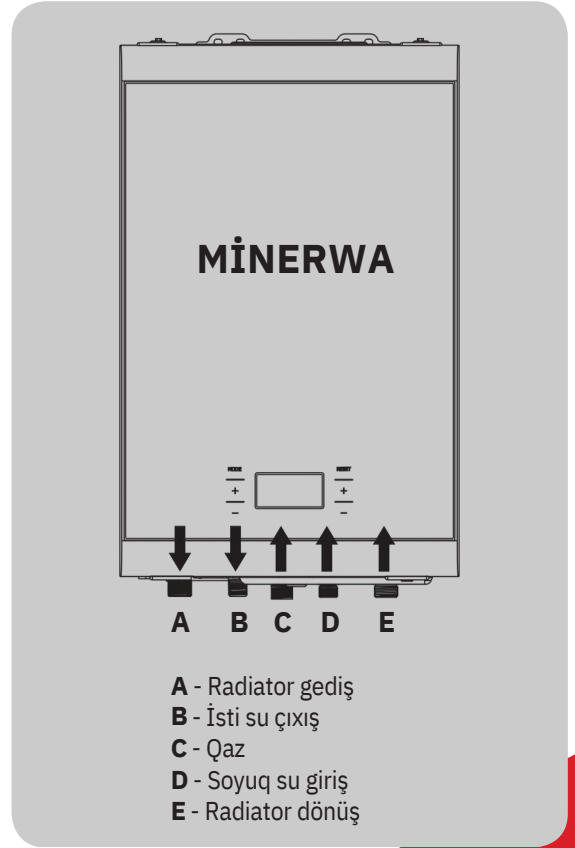
Zərif kənar cizgiləri və fərqli rəng seçimlərinə sahib dəbli dizaynı ilə müasir yaşayış məkanlarında dekorativ görünüş yaradır.

Kompakt ölçüləri ilə ən dar yerlərdə belə asanlıqla quraşdırıla bilər.

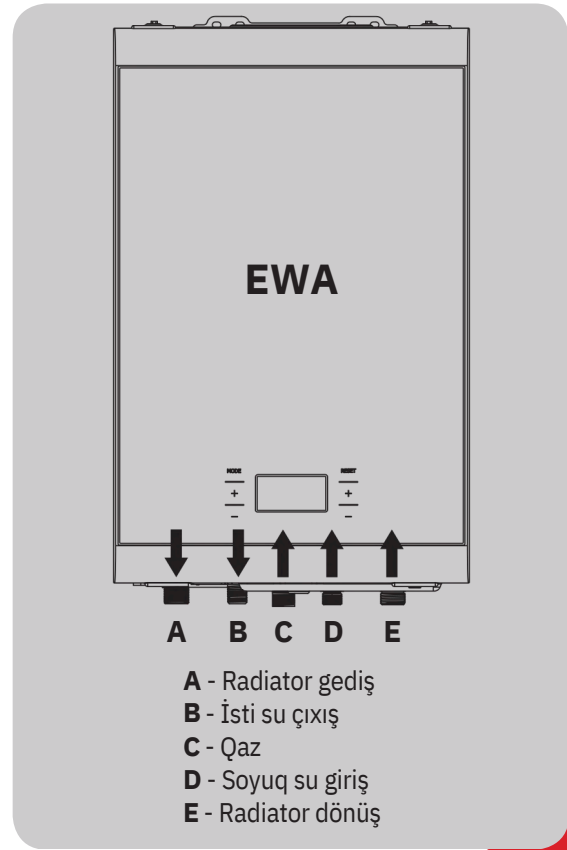


warmhaus Turkey

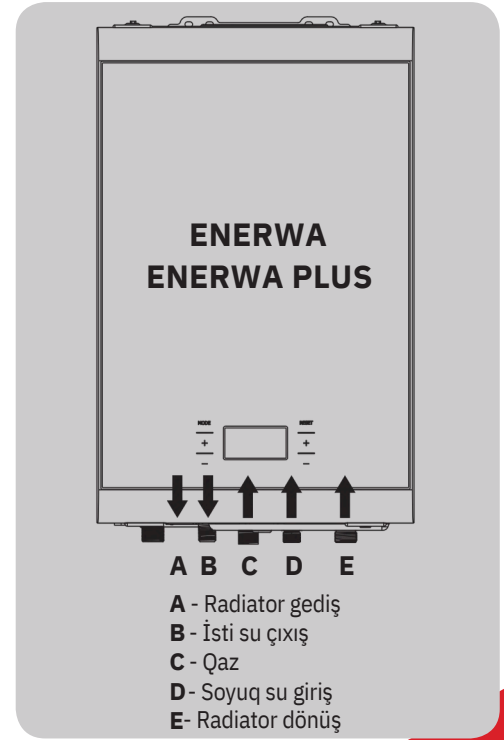




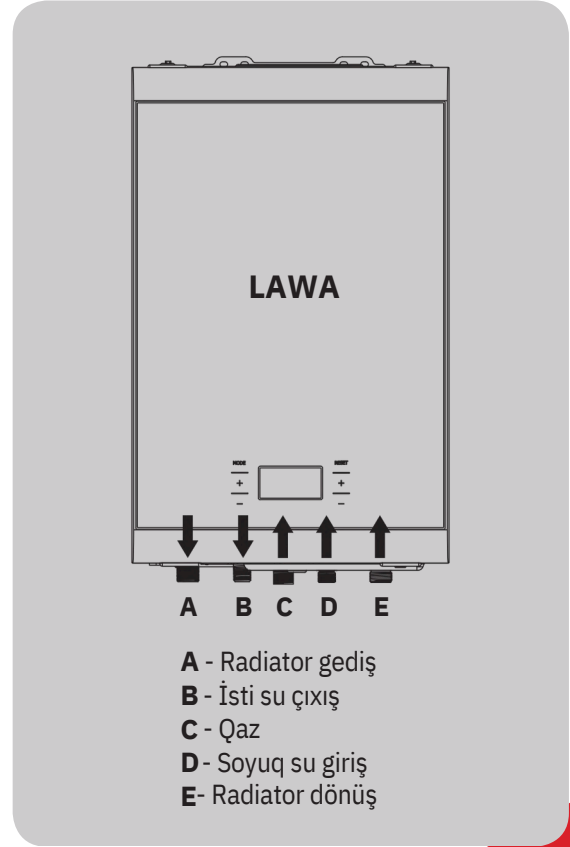
Texniki Göstəricilər	Ölçü Vahidi	MinerWa 25
Maksimal güc	kW	25
Maksimal istilik gücü	kW	31,2
Minimal istilik gücü	kW	3,5
$\Delta t = 30 \text{ }^\circ\text{C}$ -də İST sərfiyyatı	l/dəq.	1,5 / 15
İstilik sisteminin maksimal təzyiqi	bar	3
İstilik sisteminin minimal təzyiqi	bar	0,5
Çıxışda isti suyun maksimal temperaturu	$^\circ\text{C}$	80
Kombinin səmərəliliyi (FİƏ)	%	97,48
Genişlənmə çəni	L	7
Qaz sərfiyyatı	m^3/saat	0,37/2,38
Ölçülər: uzunluq / en / dərinlik	mm	595/379/260
Kütləsi	kq	26
ART. No: WM001600		



Texniki Göstəricilər	Ölçü Vahidi	EWA 24
Maksimal güc sərfiyyatı	kW	23,7
Maksimal istilik gücü	kW	25,8
Minimal istilik gücü	kW	3,5
$\Delta t = 30 \text{ }^\circ\text{C}$ -də İST sərfiyyatı	l/dəq.	1,5/12
İstilik sisteminin maksimal təzyiqi	bar	3
İstilik sisteminin minimal təzyiqi	bar	0,5
Çıxışda isti suyun maksimal temperaturu	$^\circ\text{C}$	80
Kombinin səmərəliliyi (FİƏ)	%	97,5
Genişlənmə çəni	L	8
Qaz sərfiyyatı	m^3 / saat	0,37 / 2,38
Ölçülər: uzunluq / en / dərinlik	mm	725 / 420 / 288
Kütləsi	kq	32,6
ART. No: WE001200		

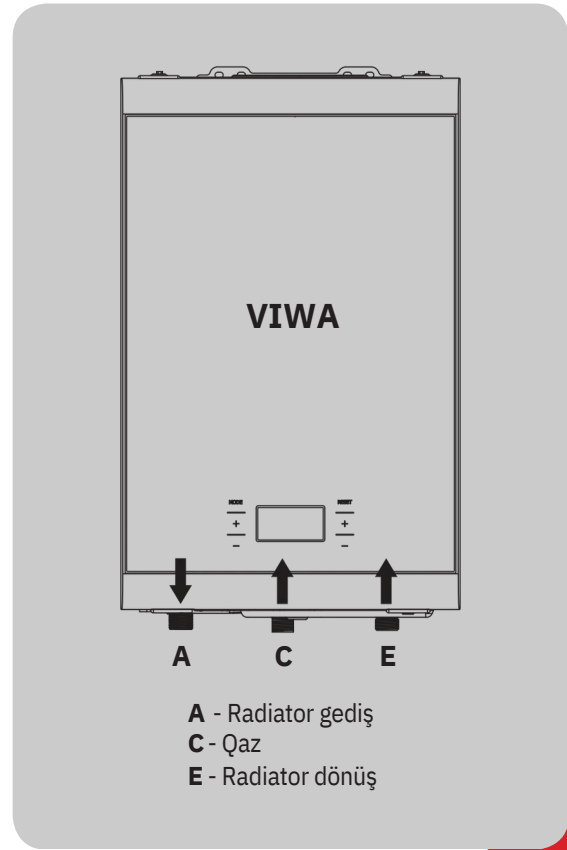


Texniki Göstəricilər	Ölçü Vahidi	EnerWa 28	EnerWa 33	EnerWa Plus 42
Maksimal güc sərfiyyatı	kW	30	35,5	42
Maksimal istilik gücü	kW	35	38,8	39,5
Minimal istilik gücü	kW	3,5	4,35	7,2
$\Delta t = 30 \text{ }^\circ\text{C}$ -də İST sərfiyyatı	l/dəq.	1,5 / 15	1,5 / 15	1,5 / 18
İstilik sisteminin maksimal təzyiqi	bar	3	3	3
İstilik sisteminin minimal təzyiqi	bar	0,5	0,5	0,5
Çıxışda isti suyun maksimal temperaturu	$^\circ\text{C}$	80	80	80
Kombinin səmərəliliyi (FİƏ)	%	97,5	97,5	96,6
Genişlənmə çəni	L	10	10	12
Qaz sərfiyyatı	m^3/saat	0,37 / 2,38	0,43 / 3,40	0,7 / 4,0
Ölçülər: uzunluq / en / dərinlik	mm	725 / 420 / 288	725 / 420 / 288	775 / 420 / 385
Kütləsi	kq	34,7	35,5	37,5
		ART. No: WE001300	ART. No: WE001450	ART. No: WE001750



24-28-32 kW

Texniki Göstəricilər	Ölçü Vahidi	LAWA 24 Smart	LAWA 28 Smart	LAWA 32 Smart
Maksimal güc sərfiyyatı	kW	24	28	32
Maksimal istilik gücü	kW	23,2	28	31,6
Minimal istilik gücü	kW	7,1	10	12,8
$\Delta t = 30 \text{ }^\circ\text{C}$ -də İST sərfiyyatı	l/dəq.	10,9	13,88	14,2
İstilik sisteminin maksimal təzyiqi	bar	10	10	10
İstilik sisteminin minimal təzyiqi	bar	0,3	0,3	0,3
Çıxışda isti suyun maksimal temperaturu	$^\circ\text{C}$	80	80	80
Kombinin səmərəliliyi (FİƏ)	%	93,9	94,06	93,36
Genişlənmə çəni	L	7	10	10
Nominal gərginlik/tezlik	V/Hz	230V+%10 / -%15		
Ölçülər: uzunluq / en / dərinlik	mm	725/420/288	725/420/380	725/420/380
Kütləsi	kq	32,5	37,2	37,2
Qaz sərfiyyatı	m ³ / saat	1,10 - 2,60	1,40 - 3,20	1,89 - 3,70
		ART. No: WL00790	ART. No: WL00980	ART. No: WL001020



Viwa 50-65 Premix ve Qaz Adaptiv Divar Tipli Yoğuşmalı Qazanlar

Texniki Göstəricilər	Ölçü Vahidi	VIWA 50	VIWA 65
Maksimal güc sərfiyyatı	kW	50	65
Maksimal istilik gücü	kW	48,7	58
Minimal istilik gücü	kW	6,5	8
İstilik sisteminin maksimal təzyiqi	bar	4	4
İstilik sisteminin minimal təzyiqi	bar	0,5	0,5
Nominal qaz təzyiqi		20	20
Kombinin səmərəliliyi (FİƏ)	%	97,11	97,39
Nominal gərginlik/tezlik	V/Hz	230V+%10 / -%15	230V+%10 / -%15
Bacanın diametri	mm	80/125	80/125
Ölçülər: uzunluq / en / dərinlik	mm	725/425/385	725/425/385
Kütlesi	kq	42	48
Qaz sərfiyyatı		0,6 - 4,8	0,8 - 6,5
		ART. No: WV002600	ART. No: WV003100



Viwa S 90-100-125-150 Premix Sistem Divar Tipli Yoğuşmalı Qazanlar

Texniki Göstəricilər	Ölçü Vahidi	VIWA S 90	VIWA S 100	VIWA S 125	VIWA S 150
Maksimal güc sərfiyyatı	kW	90	100	125	150
Maksimal istilik gücü (80/60°C)	kW	82,1	94,2	116,7	136,5
Minimal istilik gücü (80/60°C)	kW	13,5	15,6	19,4	24,8
İstilik sisteminin maksimal təzyiqi	bar	6	6	6	6
İstilik sisteminin minimal təzyiqi	bar	0,8	0,8	0,8	0,8
Nominal qaz təzyiqi		20	20	20	20
Kombinin səmərəliliyi (FİƏ)	%	107,5	106	107	105
Nominal gərginlik/tezlik	V/Hz	230V+%10 / -%15			
Bacanın diametri	mm	100/150			
Ölçülər: uzunluq / en / dərinlik	mm	800x612x495	800x612x530	800x612x605	800x612x680
Kütləsi	kq	65	75	90	103
Qaz sərfiyyatı		1,39 - 8,86	1,73 - 10,36	2,19 - 12,54	2,56 - 14,5
		ART. No: WV003900	ART. No: WV004200	ART. No: WV005000	ART. No: WV005500

RecoWa



İSTİLİYİ İDARƏ EDİN
İSTƏDİYİNİZ ZAMAN
RAHATLIQ,
İSTƏDİYİNİZ ZAMAN
QƏNAƏT



RecoWa - mobil tətbiqlə istədiyiniz zaman, istədiyiniz yerdə temperaturu təyin etməyə imkan verən ,internete bağlı WiFi Ağıllı Otaq Termostatıdır.

İstədiyiniz yerdən anında
5 fərqli rejimdə idarəetmə xüsusiyyəti



Həftəlik rejim



Ekonomik rejim



Çöl rejimi

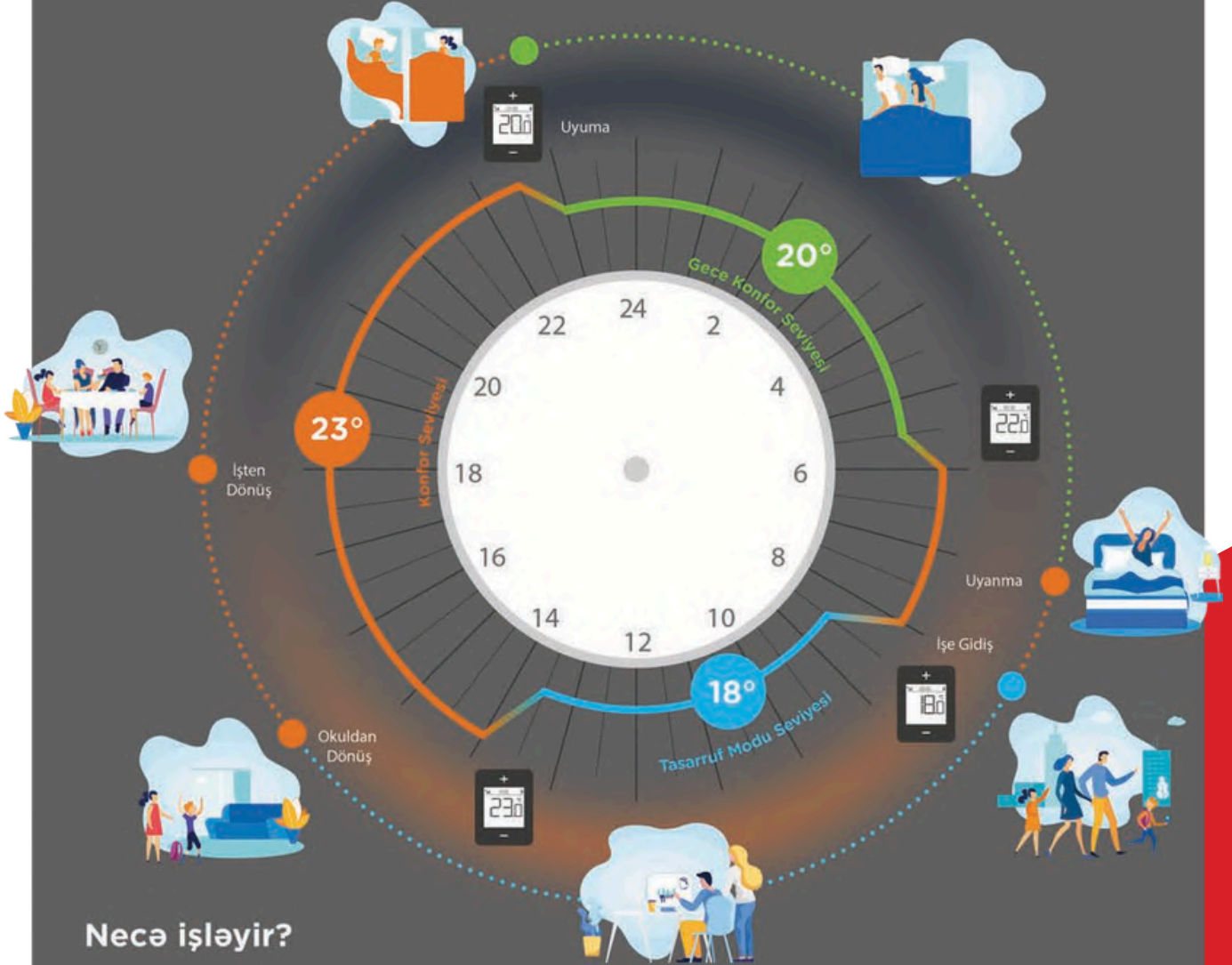


Qış rejimi



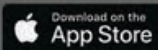
Yay rejimi

BÜTÜN WARMHAUS KOMBİLƏRİNƏ UYGUNDUR
HƏR ZAMAN HƏR YERDƏN İSİTMƏ EHTİYACI VƏ QƏNAƏTİNİZ
SİZİN NƏZARƏTİNİZDƏ !



Necə işləyir?

Bütün Warmhaus kombiləri ilə uyğun gələn Ağıllı Otaq Termostat Setini mobil telefondan idarə etmək üçün internet bağlantısı olması və RecoWa proqramından istifadə etmək üçün Android və ya Apple* təminatlı smartfonun olması kifayətdir.

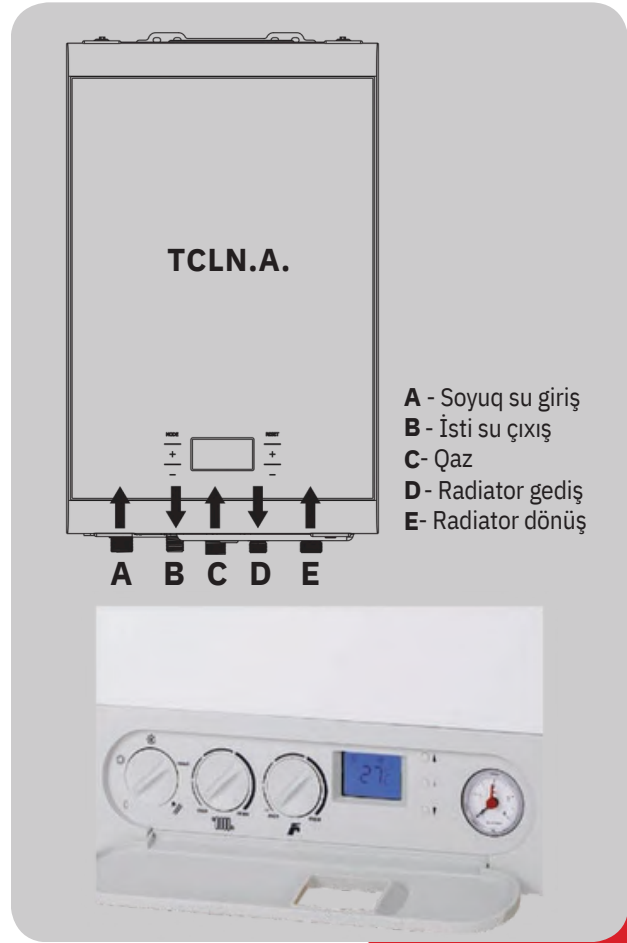


RecoWa proqramını bir neçə istifadəçi quraşdıra və istifadə edə bilər. Məlumat istifadəçilər və sistem arasında şifrələnmiş şəkildə saxlanılır.



Thermona®



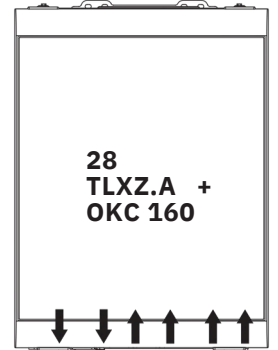


- A - Soyuq su giriş
- B - İsti su çıxış
- C - Qaz
- D - Radiator gedış
- E - Radiator dönüş

Texniki Göstəricilər	Ölçü Vahidi	23 TCLN.A	28 TCLN.A	32 TCLN.A
Maksimal güc sərfiyyatı	kW	25,2	31	34,8
Maksimal istilik gücü	kW	23	28	32
Minimal istilik gücü	kW	11	13	15
Qaz sərfiyyatı - təbii qaz	m ³ /saat	1,10 - 2,65	1,40 - 3,25	1,89 - 3,71
$\Delta t = 25\text{ }^{\circ}\text{C}$ -də İST sərfiyyatı	l/dəq.	11,5	15,5	16,9
$\Delta t = 35\text{ }^{\circ}\text{C}$ -də İST sərfiyyatı	l/dəq.	8,5	11,2	12,6
İstilik sisteminin maksimal təzyiqi	bar	3	3	3
İstilik sisteminin minimal təzyiqi	bar	0,8	0,8	0,8
Nominal qaz təzyiqi	mbar	13 - 20	13 - 20	13 - 20
Çıxışda isti suyun maksimal temperaturu	$^{\circ}\text{C}$	80	80	80
Kombinin səmərəliliyi (FİƏ)	%	90	90	90
Genişlənmə çəni	L	8	10	10
Nominal gərginlik/tezlik	V/Hz	230/50	230/50	230/50
Çıxışda nominal elektrik gücü	W	150	150	150
Elektrik komponentlərinin müdafiə həddi		IP 44	IP 44	IP 44
Bacanın diametri	mm	60/100	60/100	60/100
Ölçülər: uzunluq / en / dərinlik	mm	725/430/370	725/500/370	725/500/370
Kütləsi	kq	41	42	42
		ART. No: TK00950	ART. No: TK01100	ART. No: TK01300

XARİCİ 160 L BOYLERLİ KOMBİ
(THERM 28 TLXZ.A + OKC 160 NTR/HV)

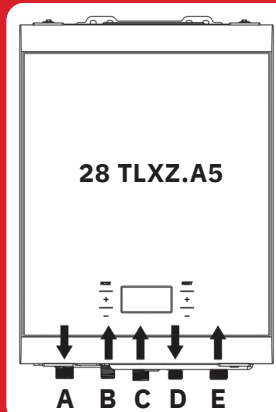
Texniki Göstəricilər	Ölçü Vahidi	28 TLXZ.A
Maksimal güc sərfiyyatı	kW	31
Maksimal istilik gücü	kW	28
Minimal istilik gücü	kW	13
Qaz sərfiyyatı - təbii qaz	m ³ /saat	1,50 - 3,25
Qaz sərfiyyatı - propan	m ³ /saat	0,55 - 1,20
İstilik sisteminin maksimal təzyiqi	bar	3
İstilik sisteminin minimal təzyiqi	bar	0,8
Nominal qaz təzyiqi	mbar	13 - 20
Çıxışda isti suyun maksimal temperaturu	°C	80
Kombinin səmərəliliyi (FİƏ)	%	94
Genişlənmə çəninin həcmi	L	10
Xarici boylerin həcmi	L	160
Nominal gərginlik/tezlik	V/Hz	230/50
Çıxışda nominal elektrik gücü	W	150
Elektrik komponentlərinin müdafiə həddi		IP 44
Bacanın diametri	mm	60/100
Ölçülər: uzunluq / en / dərinlik	mm	830/500/370
Kütləsi	kq	44
ART. No: TK02700		



- A** - Radiator gediş
- B** - Boyler gediş
- C** - Qaz
- D** - Soyuq su giriş
- E** - Boyler dönüş
- F** - Radiator dönüş

DAXİLİ 55 L BOYLERLİ KOMBİ
(THERM 28 TLXZ.A5)

Texniki Göstəricilər	Ölçü Vahidi	28 TLXZ.A5
Maksimal güc sərfiyyatı	kW	31
Maksimal istilik gücü	kW	28
Minimal istilik gücü	kW	13
Qaz sərfiyyatı - təbii qaz	m ³ /saat	1,50 - 3,25
Qaz sərfiyyatı - propan	m ³ /saat	0,55 - 1,20
İstilik sisteminin maksimal təzyiqi	bar	3
İstilik sisteminin minimal təzyiqi	bar	0,8
Nominal qaz təzyiqi	mbar	13 - 20
Çıxışda isti suyun maksimal temperaturu	°C	80
Kombinin səmərəliliyi (FİƏ)	%	92
Genişlənmə çəninin həcmi	L	10
İST (Daxili) boylerin həcmi	L	55
Nominal gərginlik/tezlik	V/Hz	230/50
Çıxışda nominal elektrik gücü	W	150
Elektrik komponentlərinin müdafiə həddi		IP 44
Bacanın diametri	mm	60/100
Ölçülər: uzunluq / en / dərinlik	mm	830/830/390
Kütləsi	kq	75
ART. No: TK02400		



- A** - Radiator gediş
- B** - Qaz
- C** - Radiator dönüş
- D** - İsti su çıxış
- E** - Soyuq su giriş



A - Radiator gedış
C - Qaz
E - Radiator dönüş

THERM DUO 50 T.A - DUO 50 FT.A

Texniki Göstəricilər	Ölçü Vahidi	DUO 50 T.A	DUO 50 FT.A
Maksimal güc sərfiyyatı	kW	49	49
Maksimal istilik gücü	kW	45	45
Minimal istilik gücü	kW	18	25
Qaz sərfiyyatı - təbii qaz	m ³ /saat	2,10 - 5,20	2,20 - 5,20
Qaz sərfiyyatı - propan	m ³ /saat	0,95 - 1,80	-
İstilik sisteminin maksimal təzyiqi	bar	3	3
İstilik sisteminin minimal təzyiqi	bar	0,8	0,8
Nominal qaz təzyiqi	mbar	13 - 20	13 - 20
Çıxışda isti suyun maksimal temperaturu	°C	80	80
Qazanın səmərəliliyi (FİƏ)	%	94	92
Elektrik komponentlərinin müdafiə həddi		IP 44	IP 44
Bacanın diametri	mm	80	80/125
Ölçülər: uzunluq / en / dərinlik	mm	900/570/430	900/600/475
Kütləsi	kq	48	52
Boyləri qoşma imkanı		OKC 200 NTRR və artıq	OKC 200 NTRR və artıq
		ART. No: TQ02550	ART. No: TQ02800

DUO 50 T.A və DUO 50 FT.A modellərinin əsas fərqləndirici cəhəti 50 T.A - modelində sadə bacadan istifadə edilməsi, 50 FT.A - modelində isə hermetik (iç-içə iki boru) bacadan istifadə olunmasıdır. Hermetik baca ilə eyni anda həm bayırda qazana hava daxil olur, həm də eyni anda tullantı qazları xaric olur. 50 T.A - modelinin sadə bacası yalnız tullantı qazlarını xaric edir. Qazana havanın daxil olması üçün xarici mühit lazımdır (otaq şəraitində hava gələn nəfəslik və s., və ya birbaşa açıq hava, məsələn, eyvan). 50 FT.A - modelində isə bunlara ehtiyac yoxdur.

THERM TRIO 90 T

Texniki Göstəricilər	Ölçü Vahidi	TRIO 90 T
Maksimal güc sərfiyyatı	kW	97,8
Maksimal istilik gücü	kW	90
Minimal istilik gücü	kW	42
Qaz sərfiyyatı - təbii qaz	m ³ /saat	4,97 - 10,4
Qaz sərfiyyatı - propan	m ³ /saat	-
İstilik sisteminin maksimal təzyiqi	bar	4
İstilik sisteminin minimal təzyiqi	bar	0,8
Nominal qaz təzyiqi	mbar	13 - 20
Çıxışda isti suyun maksimal temperaturu	°C	80
Qazanın səmərəliliyi (FİƏ)	%	94
Elektrik komponentlərinin müdafiə həddi		IP 44
Bacanın diametri	mm	100
Ölçülər: uzunluq / en / dərinlik	mm	1350/700/500
Kütləsi	kq	88
Boyləri qoşma imkanı		OKC 500 NTRR və artıq
		ART. No: TQ04500





A - Radiator gediş
C - Qaz
E - Radiator dönüş

THERM 90 KD.A - 120 KD.A

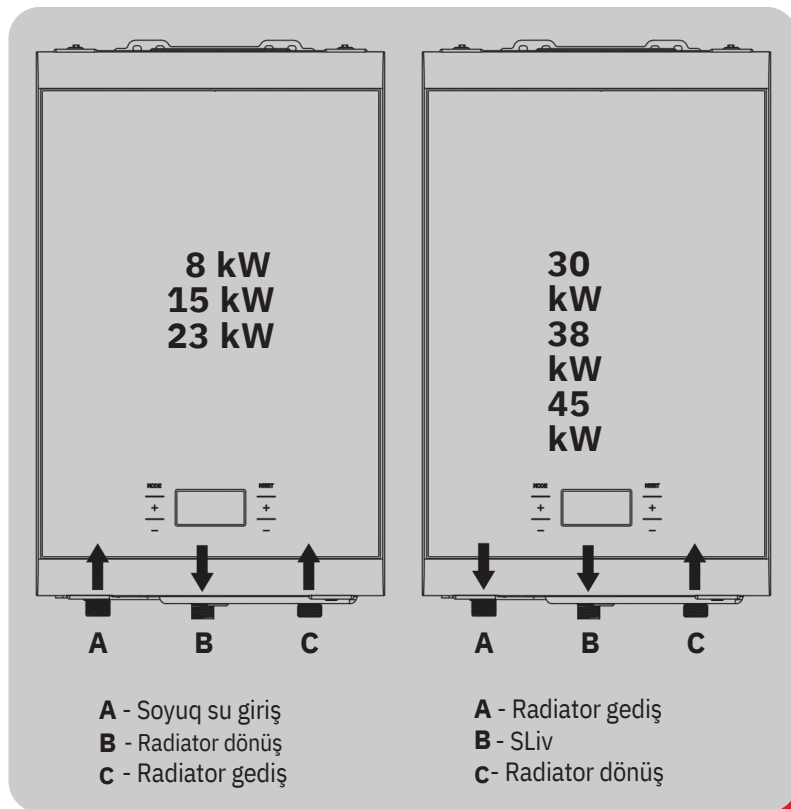
Texniki Göstəricilər	Ölçü Vahidi	THERM 90 KD.A	THERM 120 KD.A
Maksimal güc sərfiyyatı	kW	89,7	115
Maksimal istilik gücü	kW	95	120
Minimal istilik gücü	kW	25	25,7
Qaz sərfiyyatı - təbii qaz	m ³ /saat	2,46-9,53	2,45-12,03
Maksimal təzyiqi	bar	4	4
İstilik sisteminin minimal təzyiqi	bar	0,8	0,8
Çıxışda isti suyun maksimal temperaturu	°C	80	80
Qazanın səmərəliliyi (FİƏ)	%	106	106
Elektrik komponentlərinin müdafiə həddi		IPx1D	IPx1D
Bacanın diametri	mm	110/160 - 2x110	110/160 - 2x110
Ölçülər: uzunluq / en / dərinlik	mm	970/530/425	970/530/500
Kütləsi	kq	68	85
Boyləri qoşma imkanı	✓	✓	✓
		ART. No: TQ005500	ART. No: TQ006500

DƏNGƏ QABI



ÖLÇÜ	KOD
1" DN 100/H380	DK0098
1 1/4" DN 100/H480	DK00113
1 1/2" DN 100/H515	DK00128
2" DN 100/H635	DK00143





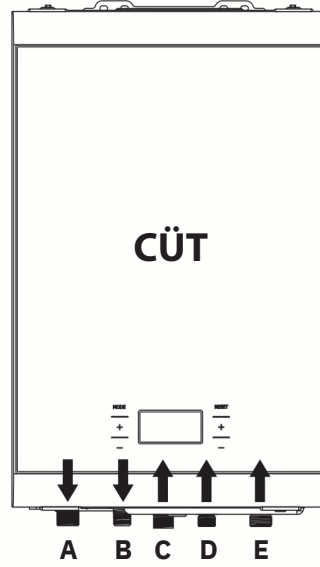
Texniki Göstəricilər	THERM EL 8 (1 FAZA)	THERM EL 8 (3 FAZA)	THERM EL15 (1 FAZA)	THERM EL 15 (3 FAZA)
Nominal elektrik gücü	7,5 kW	7,5 kW	15 kW (6x2,5 kW)	15 kW (6x2,5 kW)
Gərginlik	220 V	220 V	220 V	380 V
Nominal cərəyan	1x36 A	3x12 A	1x66 A	3x24 A
Əsas elektrik qoruyucu avtomat	B1 x 40 A	B1 x 16 A	B1 x 80 A	B3 x 25 A
Giriş kabeli (mis, maks. 100 metr üçün)	3x6 mm ²	5x2,5 mm ²	3x16 mm ²	5x6 mm ²
İsti su təchizatının giriş-çixışı	G 3/4" xarici	G 3/4" xarici	G 3/4" xarici	G 3/4" xarici
İstilik sisteminin minimal maksimal iş təzyiqi	0,8 - 2,5 bar	0,8 - 2,5 bar	0,8 - 2,5 bar	0,8 - 2,5 bar
İST-nin maksimal temperaturu	80 °C	80 °C	80 °C	80 °C
Nominal gücdə FİƏ	99,5 %	99,5 %	99,5 %	99,5 %
Genişlənmə çəninin həcmi	7L	7L	7L	7L
Ölçülər: uzunluq/ en/ dərinlik	805/475/235 mm	805/475/235 mm	805/475/235 mm	805/475/235 mm
Kütləsi	40 kq	40 kq	41 kq	41 kq
	ART. No: TE001350	ART. No: TE001350	ART. No: TE001600	ART. No: TE001650

Texniki Göstəricilər	THERM EL 23 (3 FAZA)	THERM EL 30 (3 FAZA)	THERM EL 38 (3 FAZA)	THERM EL 45 (3 FAZA)
Nominal elektrik gücü	22,5 kW (9 x 2,5 kW)	30 kW (6x2,5+3x5 kW)	37,5 kW (3x2,5+6x5 kW)	45 kW (9x5 kW)
Gərginlik	380 V	380 V	380 V	380 V
Nominal cərəyan	3 x 36 A	3 x 48 A	3 x 60A	3 x 72 A
Əsas elektik qoruyucu avtomat	B3 x 40 A	B3 x 50 A	B3 x 63 A	B3 x 80 A
Giriş kabeli (mis, maks. 100 metr üçün)	5 x 6 mm ²	5 x 10 mm ²	5 x 16 mm ²	5 x 25 mm ²
İsti su təchizatının giriş-çixışı	G 3/4" xarici	G 1" xarici	G 1" xarici	G 1" xarici
İstilik sisteminin minimal maksimal iş təzyiqi	0,8 - 2,5 bar	0,8 - 2,5 bar	0,8 - 2,5 bar	0,8 - 2,5 bar
İST-nin maksimal temperaturu	80 °C	80 °C	80 °C	80 °C
Nominal gücdə FİƏ	99,5 %	99,5 %	99,5 %	99,5 %
Genişlənmə çəninin həcmi	7L	sifarişlə (kombinin xaricində yerləşdirilir!)	sifarişlə (kombinin xaricində yerləşdirilir!)	sifarişlə (kombinin xaricində yerləşdirilir!)
Ölçülər: uzunluq/ en/ dərinlik	805/475/235 mm	805/475/235 mm	805/475/235 mm	805/475/235 mm
Kütləsi	42 kq	46 kq	47 kq	48 kq
	ART. No: TE001750	ART. No: TE001950	ART. No: TE002200	ART. No: TE002400

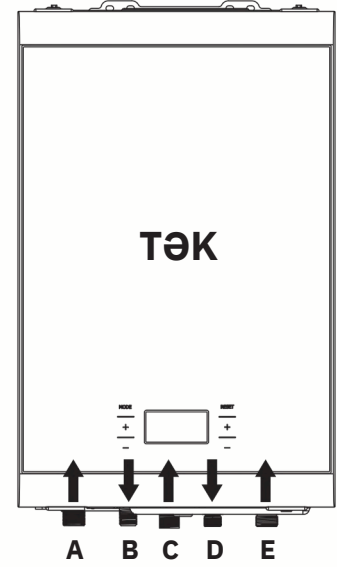




COMFORT



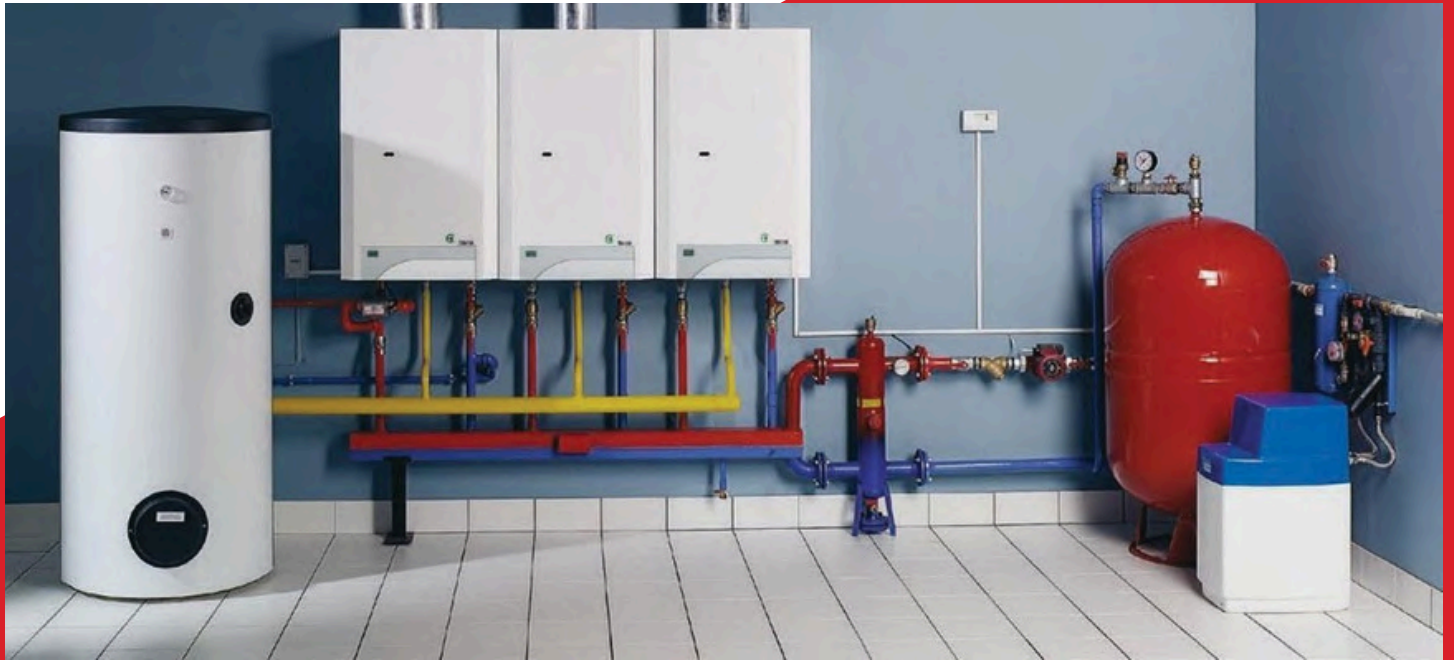
- A - Radiator gedış
- B - İsti su çıxış
- C - Qaz
- D - Soyuq su giriş
- E - Radiator dönüş

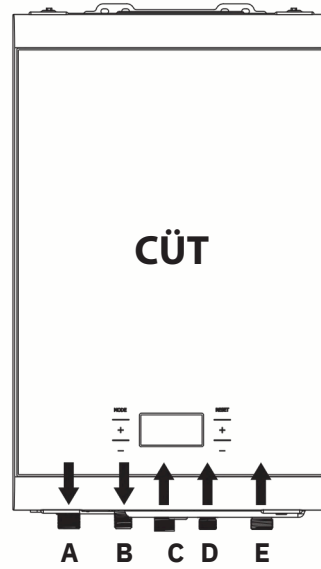


- A - Qaz
- B - İsti su çıxış
- C - Soyuq su giriş
- D - Radiator gedış
- E - Radiator dönüş

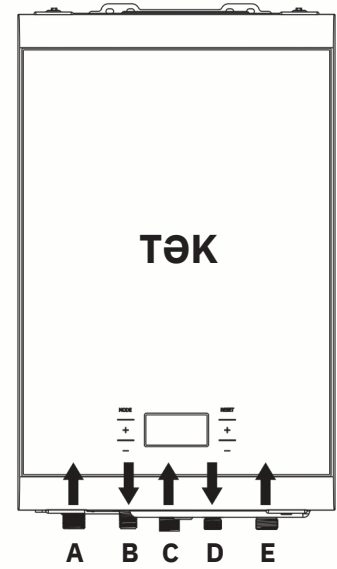
Texniki Göstəricilər	Ölçü Vahidi	PB24 (Tək)	PT24 (Cüt)	PT28 (Tək)	PB28 (Cüt)
Maksimal güc sərfiyyatı	kW	24	24	28	28
Maksimal istilik gücü	kW	22,15	22,15	25,9	25,9
Minimal istilik gücü	kW	7,2	7,2	8,4	8,4
$\Delta t = 30 \text{ }^\circ\text{C}$ -də İST sərfiyyatı	l/dəq.	10	10	11,7	11,7
İstilik sisteminin maks. təzyiqi	bar	3	3	3	3
İstilik sisteminin min. təzyiqi	bar	0,8	0,8	0,8	0,8
Nominal qaz təzyiqi	mbar	13-20	13-20	13-20	13-20
Çıxışda isti suyun maksimal temperaturu	$^\circ\text{C}$	80	80	80	80
Kombinin səmərəliliyi (FlƏ)	%	92	92	92	92
Genişlənmə çəni	L	6	6	6	6
Nominal gərginlik/tezlik	V/Hz	220/50	220/50	220/50	220/50
Bacanın diametri	mm	60/100	60/100	60/100	60/100
Ölçülər: uzunluq / en / dərinlik	mm	740/410/295	740/410/295	740/470/300	740/470/300
Kütləsi	kq	34	35	37	38
Qaz sərfiyyatı	m ³ / saat	1,00 - 2,20	1,00 - 2,20	1,00 - 2,50	1,00 - 2,50
		ART. No: CK00600	ART. No: CK00660	ART. No: CK00750	ART. No: CK00800

Texniki Göstəricilər	Ölçü Vahidi	PB32 (Tək)	PB32 (Cüt)	PB45 (Cüt) 2 Pompalı	PB55 (Cüt) 2 Pompalı
Maksimal güc sərfiyyatı	kW	32	32	45	55
Maksimal istilik gücü	kW	29,31	29,31	40	50
Minimal istilik gücü	kW	9,6	9,6	12	14,8
$\Delta t = 30 \text{ }^\circ\text{C}$ -də İST sərfiyyatı	l/dəq.	13,3	13,3	16,7	19,9
İstilik sisteminin maks. təzyiqi	bar	3	3	3	3
İstilik sisteminin min. təzyiqi	bar	0,8	0,8	0,8	0,8
Nominal qaz təzyiqi	mbar	13-20	13-20	13-20	13-20
Çıxışda isti suyun maksimal temperaturu	$^\circ\text{C}$	80	80	80	80
Kombinin səmərəliliyi (FİƏ)	%	92	92	92	92
Genişlənmə çəni	L	8	8	8	8
Nominal gərginlik/tezlik	V/Hz	220/50	220/50	220/50	220/50
Bacanın diametri	mm	60/100	60/100	60/100	60/100
Ölçülər: uzunluq / en / dərinlik	mm	740/510/300	740/510/300	740/560/320	740/590/320
Kütləsi	kq	39	40	41	51
Qaz sərfiyyatı	m ³ / saat	1,00 - 3,00	1,00 - 3,00	1,00 - 3,20	1,00 - 3,20
		ART. No: CK00850	ART. No: CK00900	ART. No: CK01050	ART. No: CK01300



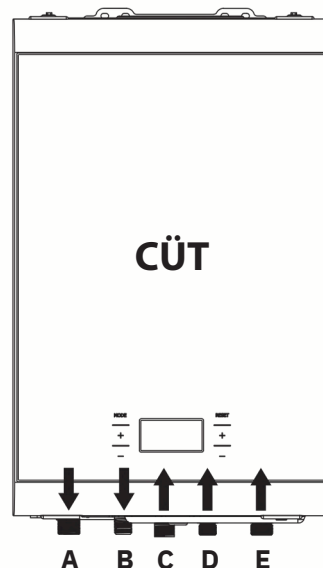


- A - Radiator gediş
- B - İsti su çıxış
- C - Qaz
- D - Soyuq su giriş
- E - Radiator dönüş



- A - Qaz
- B - İsti su çıxış
- C - Soyuq su giriş
- D - Radiator gediş
- E - Radiator dönüş

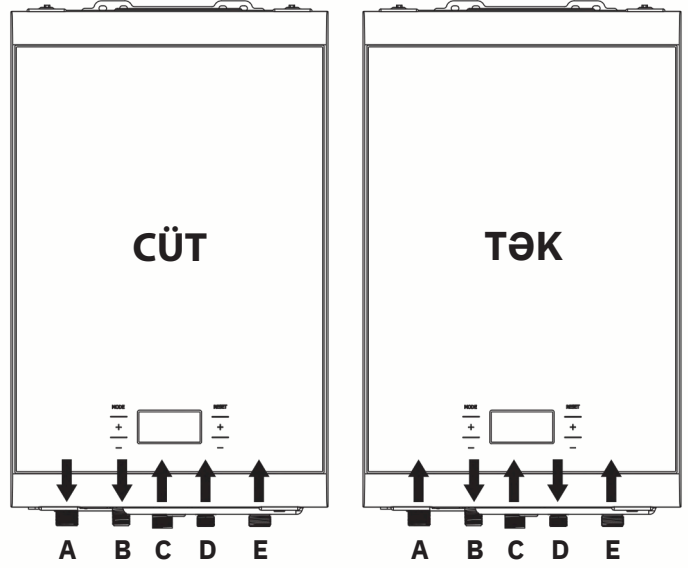
Texniki Göstəricilər	Ölçü Vahidi	OP24 (Tək)	OP24 (Cüt)	OP28 (Tək)	OP28 (Cüt)	OP32 (Tək)	OP32 (Cüt)
Maksimal güc sərfiyyatı	kW	24	24	28	28	32	32
Maksimal istilik gücü	kW	22,15	22,15	25	25	30	30
Minimal istilik gücü	kW	7,2	7,2	8	8	10	10
$\Delta t = 30 \text{ }^\circ\text{C}$ -də İST sərfiyyatı	l/dəq.	10	10	10	10	10	10
İstilik sisteminin mak. təzyiqi	bar	3	3	3	3	3	3
İstilik sisteminin min. təzyiqi	bar	0,8	0,8	0,8	0,8	0,8	0,8
Nominal qaz təzyiqi		13-20	13-20	13-20	13-20	13-20	13-20
Çıxışda isti suyun maksimal temperaturu	$^\circ\text{C}$	80	80	80	80	80	80
Kombinin səmərəliliyi (FİƏ)	%	90	90	90	90	90	90
Genişlənmə çəni	L	5	5	6	6	8	8
Nominal gərginlik/tezlik	V/Hz	220/50	220/50	220/50	220/50	220/50	220/50
Bacanın diametri	mm	60/100	60/100	60/100	60/100	60/100	60/100
Ölçülər: uzunluq/en/dərinlik	mm	762/400/300	762/400/300	790/450/320	790/450/320	800/470/340	800/470/340
Kütləsi	kq	37	38	40	41	42	43
Qaz sərfiyyatı	m ³ / saat	1,00 - 2,20	1,00 - 2,20	1,00 - 2,50	1,00 - 2,50	1,00 - 3,00	1,00 - 3,00
		ART. No: OP00500	ART. No: OP00550	ART. No: OP00570	ART. No: OP00600	ART. No: OP00620	ART. No: OP00650



- A - Radiator gediş
- B - İsti su çıxış
- C- Qaz
- D- Soyuq su giriş
- E- Radiator dönüş

PRESTIGE 24 (cüt)

Texniki Göstəricilər	Ölçü Vahidi	24 (cüt)
Maksimal güc sərfiyyatı	kW	24
Maksimal istilik gücü	kW	22,15
Minimal istilik gücü	kW	7,2
$\Delta t = 30 \text{ }^{\circ}\text{C}$ -də İST sərfiyyatı	l/dəq.	10
İstilik sisteminin maksimal təzyiqi	bar	3
İstilik sisteminin minimal təzyiqi	bar	0,8
Nominal qaz təzyiqi	mbar	13-20
Çıxışda isti suyun maksimal temperaturu	$^{\circ}\text{C}$	80
Kombinin səmərəliliyi (FİƏ)	%	90
Genişlənmə çəni	L	6
Nominal gərginlik/tezlik	V/Hz	220/50
Bacanın diametri	mm	60/100
Ölçülər: uzunluq / en / dərinlik	mm	740/410/295
Kütləsi	kq	35
Qaz sərfiyyatı	m ³ / saat	1,00 - 2,20
ART. No: PK00550		



- A - Radiator gediş
B - İsti su çıxış
C - Qaz
D - Soyuq su giriş
E - Radiator dönüş

- A - Qaz
B - İsti su çıxış
C - Soyuq su giriş
D - Radiator gediş
E - Radiator dönüş

Texniki Göstəricilər	Ölçü Vahidi	CK24 (Tək)	CK24 (Cüt)	CK28 (Tək)	CK28 (Cüt)
Maksimal güc sərfiyyatı	kW	24	24	28	28
Maksimal istilik gücü	kW	22,15	22,15	25,9	25,9
Minimal istilik gücü	kW	7,2	7,2	8,4	8,4
$\Delta t = 30 \text{ }^\circ\text{C}$ -də İST sərfiyyatı	l/dəq.	10	10	11,7	11,7
İstilik sisteminin maks. təzyiqi	bar	3	3	3	3
İstilik sisteminin min. təzyiqi	bar	0,8	0,8	0,8	0,8
Nominal qaz təzyiqi	mbar	13-20	13-20	13-20	13-20
Çıxışda isti suyun maksimal temperaturu	$^\circ\text{C}$	80	80	80	80
Kombinin səmərəliliyi (FİƏ)	%	90	90	90	90
Genişlənmə çəni	L	6	6	6	6
Nominal gərginlik/tezlik	V/Hz	220/50	220/50	220/50	220/50
Bacanın diametri	mm	60/100	60/100	60/100	60/100
Ölçülər: uzunluq / en / dərinlik	mm	740/410/295	740/410/295	740/470/300	740/470/300
Kütləsi	kq	34	35	37	38
Qaz sərfiyyatı	m ³ / saat	1,00 - 2,20	1,00 - 2,20	1,00 - 2,50	1,00 - 2,50
		ART. No: C00540	ART. No: C00580	ART. No: C00640	ART. No: C00690

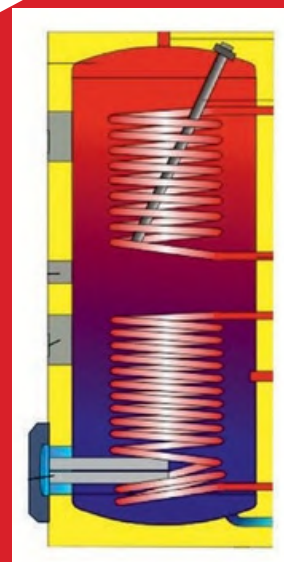
Texniki Göstəricilər	Ölçü Vahidi	CK32 (Tək)	CK32 (Cüt)	CK40 (Cüt)	CK50 (Cüt) 2 Pompalı
Maksimal güc sərfiyyatı	kW	32	32	40	50
Maksimal istilik gücü	kW	29,31	29,31	40	50
Minimal istilik gücü	kW	9,6	9,6	12	14,8
$\Delta t = 30 \text{ }^\circ\text{C}$ -də İST sərfiyyatı	l/dəq.	13,3	13,3	16,7	19,9
İstilik sisteminin maks. təzyiqi	bar	3	3	3	3
İstilik sisteminin min. təzyiqi	bar	0,8	0,8	0,8	0,8
Nominal qaz təzyiqi	mbar	13-20	13-20	13-20	13-20
Çıxışda isti suyun maksimal temperaturu	$^\circ\text{C}$	80	80	80	80
Kombinin səmərəliliyi (FİƏ)	%	90	90	90	90
Genişlənmə çəni	L	8	8	8	8
Nominal gərginlik/tezlik	V/Hz	220/50	220/50	220/50	220/50
Bacanın diametri	mm	60/100	60/100	60/100	60/100
Ölçülər: uzunluq / en / dərinlik	mm	740/510/300	740/510/300	740/560/320	740/590/320
Kütləsi	kq	39	40	41	51
Qaz sərfiyyatı	m ³ / saat	1,00 - 3,00	1,00 - 3,00	1,00 - 3,20	1,00 - 3,20
		ART. No: C00690	ART. No: C00720	ART. No: C00890	ART. No: C01050



**OKC 200 NTRR/BP****OKC 300 NTRR/BP**

ART. No: TB01900

Texniki Göstəricilər	Ölçü vahidi	OKC 200 NTRR/BP	OKC 300 NTRR/BP
Həcmi	L	195	295
Kütləsi	kq	114	132
Boylerin hündürlüyü	mm	1 328	1 597
Boylerin diametri	mm	584	670
Rezervuardakı təzyiq	Mpa	0,6	0,6
İsildən suyun təzyiqi	Mpa	1	1
Dövriyyədə olan suyun maksimal temperaturu	°C	110	110
İsti su təchizatının (İST) temperaturu	°C	80	80
Alt qızdırıcı elementin (serpantin) isitmə səthi	m ²	1	1,5
Üst qızdırıcı elementin (serpantin) isitmə səthi	m ²	1	1
Üst/ Alt qızdırıcı elementlərin (serpantin) istilik ayrılma gücü	kW	2x24	35/27

**TEN**

MODEL	KOD
TPK 168 - 8/2,2 kW	DT00240
TPK 210 - 12/2,2 kW	DT00325



TUTUM (lt)
100 lt
160 lt
200 lt
300 lt
500 lt
1000 lt

GENİŞLƏNMƏ ÇƏNLƏRİ

Türkiyə



TUTUM (lt)
24 lt Vertikal
24 lt Horizontal
50 lt Vertikal
50 lt Horizontal
80 lt Vertikal
100 lt Vertikal

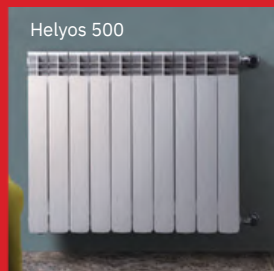


OTTİMO


Texniki Göstəricilər	Ölçü Vahidi	OTTİMO I
Təzyiq	Bar	16
Hündürlük	mm	598
Qalınlıq	mm	80-100
Su tutumu	dm ³	0,5
Kütlə (seksiya)	Kg	14
Oxlar arası məsafə	mm	500

PLUS


Texniki Göstəricilər	Ölçü Vahidi	PLUS 350	PLUS 500
Təzyiq	Bar	16	16
Hündürlük	mm	431	581
Qalınlıq	mm	100	100
Su tutumu	dm ³	0,22	0,32
Kütlə	Kg	0,99	13,1
Oxlar arası məsafə	mm	350	500

HELYOS


Texniki Göstəricilər	Ölçü Vahidi	HELYOS 350	HELYOS 500
Təzyiq	Bar	16	16
Hündürlük	mm	428	581
Qalınlıq	mm	100	100
Su tutumu	dm ³	0,26	0,4
Kütlə	Kg	10,8	15
Oxlar arası məsafə	mm	350	500



Texniki Göstəricilər	Ölçü Vahidi	VULRAD 500	VULRAD 350
Təzyiq	Bar	12-18	12-18
Hündürlük	mm	575	430
Qalınlıq	mm	100	100
Kütlə	Kg	12	8
Oxlar arası məsafə	mm	500	350



Texniki Göstəricilər	Ölçü Vahidi	ROSALIN
Təzyiq	Bar	12-18
Hündürlük	mm	580
Qalınlıq	mm	100
Kütlə	Kg	15
Oxlar arası məsafə	mm	500



Texniki Göstəricilər	Ölçü Vahidi	ELEGANT PREMIUM
Təzyiq	Bar	12-18
Hündürlük	mm	580
Qalınlıq	mm	100
Çəki	Kg	18
Oxlar arası məsafə	mm	500



Texniki Göstəricilər	Ölçü Vahidi	STRIZHAMENT
Təzyiq	Bar	12-18
Hündürlük	mm	575
Qalınlıq	mm	100
Çəki	Kg	13
Oxlar arası məsafə	mm	500



WARMHAUS

Türkiyə



Texniki Göstəricilər	Ölçü Vahidi	WARMHAUS
Təzyiq	Bar	10
Hündürlük	mm	500
Qalınlıq	mm	105
Kütlə	Kg	25
Oxlar arası məsafə	mm	445
İstilik gücü	Kcal	1710

EMTAŞ

Türkiyə



emtas
KAZAN - RADIATOR - BOYLER

Texniki Göstəricilər	Ölçü Vahidi	EMTAŞ
Təzyiq	Bar	13
Hündürlük	mm	500
Qalınlıq	mm	105
Kütlə	Kg	25
Oxlar arası məsafə	mm	445
İstilik gücü	Kcal	1714

BINEV

İran



anel radiator
BINEV

Texniki Göstəricilər	Ölçü Vahidi	BINEV
Təzyiq	Bar	10
Hündürlük	mm	500
Qalınlıq	mm	105
Kütlə	Kg	22,5
Oxlar arası məsafə	mm	445
İstilik gücü	Kcal	1650

ALÜMİNİUM RADIATORLAR

MARCELLA



Texniki Göstəricilər	Ölçü vahidi	1200C2	1400C2	1600C2	1800C2	2000C2
Təzyiq	bar	12-18				
Hündürlük	mm	1270	1470	1670	1870	2070
Qalınlıq	mm	100	100	100	100	100
Kütlə	kg	2,4	2,6	2,9	3,4	3,8
Oxlar arası məsafə	mm	1200	1400	1600	1800	2000

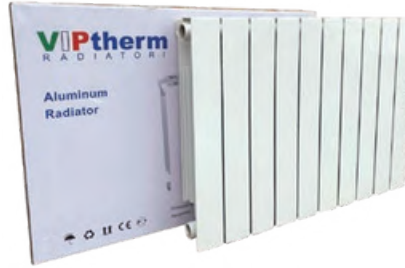
MARCELLA

COMBINI



Texniki Göstəricilər	Ölçü Vahidi	COMBINI
Təzyiq	Bar	12-18
Hündürlük	mm	598
Qalınlıq	mm	100
Kütlə	Kg	13,6
Oxlar arası məsafə	mm	500

VIP therm



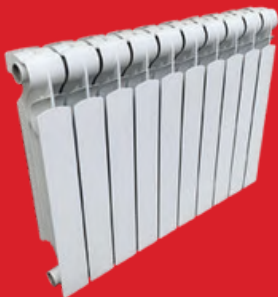
Texniki Göstəricilər	Ölçü Vahidi	VIPtherm
Təzyiq	Bar	12-18
Hündürlük	mm	570
Qalınlıq	mm	100
Kütlə	Kg	13,2
Oxlar arası məsafə	mm	500

KORADA



Texniki Göstəricilər	Ölçü Vahidi	KORADA (Düz)	KORADA (Oval)
Təzyiq	Bar	16	16
Hündürlük	mm	588	585
Qalınlıq	mm	100	100
Kütlə	Kg	13,3	14
Oxlar arası məsafə	mm	500	500

ELEGANCE



Texniki Göstəricilər	Ölçü Vahidi	ELEGANCE
Təzyiq	Bar	12,18
Hündürlük	mm	570
Qalınlıq	mm	100
Kütlə	Kg	11,3
Oxlar arası məsafə	mm	500

COMFORT



Texniki Göstəricilər	Ölçü Vahidi	COMFORT
Təzyiq	Bar	12-18
Hündürlük	mm	585
Qalınlıq	mm	100
Kütlə	Kg	13
Oxlar arası məsafə	mm	500

ALÜMİNİUM RADIATORLAR

TEPLO



Texniki Göstəricilər	Ölçü Vahidi	TEPLO 300	TEPLO 500
Təzyiq	Bar	10-18	12-18
Hündürlük	mm	380	585
Qalınlıq	mm	100	100
Kütlə	Kg	7,5	12,4
Oxlar arası məsafə	mm	300	500

LEGENDA 450



Texniki Göstəricilər	Ölçü Vahidi	LEGENDA 450
Təzyiq	Bar	8
Hündürlük	mm	500
Qalınlıq	mm	100
Kütlə	Kg	10
Oxlar arası məsafə	mm	450

САHTEХЛЮК



Texniki Göstəricilər	Ölçü Vahidi	САHTEХЛЮК
Təzyiq	Bar	12-18
Hündürlük	mm	585
Qalınlıq	mm	100
Kütlə	Kg	11,2
Oxlar arası məsafə	mm	500

MARCELLA



Texniki Göstəricilər	ölçü vahidi	200C2	350C2	500C2
Təzyiq	bar	12-18	12-18	12-18
Hündürlük	mm	233	432	588
Qalınlıq	mm	100	100	100
Kütlə	kq	7	7,8	11
Oxlar arası məsafə	mm	200	350	500

ALÜMİNİUM RADIATORLAR

MİLANO - PRESTIGE



Texniki Göstəricilər	Ölçü Vahidi	MİLANO 350	MİLANO 500	PRESTIGE 500
Təzyiq	bar	10-18	12-18	12-18
Hündürlük	mm	290	585	585
Qalınlıq	mm	100	100	100
Kütlə	kq	7,8	10	10
Oxlar arası məsafə	mm	350	500	500

MILANO

ATLANTİS - OPTİMAL



Texniki Göstəricilər	Ölçü Vahidi	ATLANTİS	OPTİMAL
Təzyiq	bar	12-18	12-18
Hündürlük	mm	580	580
Qalınlıq	mm	100	100
Kütlə	kq	9	9
Oxlar arası məsafə	mm	500	500

ROMA



Texniki Göstəricilər	Ölçü Vahidi	ROMA
Təzyiq	Bar	8
Hündürlük	mm	500
Qalınlıq	mm	100
Kütlə	Kg	10
Oxlar arası məsafə	mm	450

NEO



Texniki Göstəricilər	Ölçü Vahidi	NEO
Təzyiq	Bar	8
Hündürlük	mm	540
Qalınlıq	mm	100
Kütlə	kq	7,7

RADIATOR AKSESUARLARI

RADIATOR AYAQLIQLARI



Seksiyalı radiatorlar
üçün ayaqlıq



RADIATOR BAĞLANTI DƏSTLƏRİ



BAĞLANTI DƏSTİ

BAÇONKA

PROKLADKA





OVAL (XROM)

ÖLÇÜ (sm)	BORU DİAMETRİ (mm)
70 x 50	22
80 x 50	22
100 x 50	22



OVAL AĞ

ÖLÇÜ (sm)	BORU DİAMETRİ (mm)
70 x 50	22
80 x 50	22
100 x 50	22



KARPAN STİL (ALÜMİNİUM)

ÖLÇÜ (sm)	BORU DİAMETRİ (mm)
80 x 50	22





RİGEL

ÖLÇÜ (sm)	BORU DİAMETRİ (mm)
80 x 50	22
80 x 50 (QIZILI)	22
80 x 50 (QARA)	22
80 x 55	22
100 x 50	22
100 x 50 (QIZILI)	22



LUNA

ÖLÇÜ (sm)	BORU DİAMETRİ (mm)
80 x 50	22
100 x 50	22



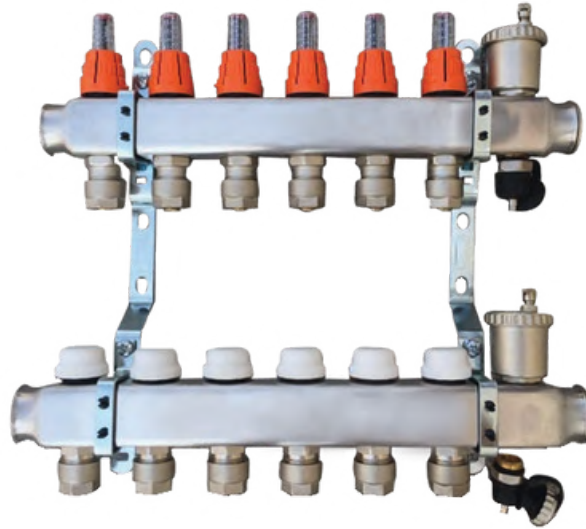
EKO 6

ÖLÇÜ (sm)	BORU DİAMETRİ (mm)
80 x 50	22



STAR

ÖLÇÜ (sm)	BORU DİAMETRİ (mm)
80 x 50	22
80 x 50 (QIZILI)	22

İSİTMƏ KOLLEKTORU


Materiallar	
Gövdə	Paslanmayan polad
Bağlama klapanı	Latun UNI EN 12164
Kəşimə Başlığı	CW614N
Qapama və açmalar	EDPM - ABS

Texniki Göstəricilər	
Maye	Su və Qlikol qarışıqlar
Maksimal Qlikol tutumu	30%
Temperatur diapazonu	0-100°C
Maskimal təzyiq	10 bar
Test təzyiqi	20 bar
Əsas bağlantılar	1" iç diş
Kollektorlar arası məsafə	206 mm
Hissə Bağlantıları	3/4" çöl diş - Euroconus
Hissələr arası məsafə	50 mm
Hissə sayı	2-12

KOD	ÇIXIŞ SAYI
5032631	3+3
5032641	4+4
5032651	5+5
5032661	6+6
5032671	7+7
5032681	8+8
5032691	9+9
5032701	10+10
5032711	11+11
5032721	12+12


KOLLEKTOR TERMOSTATI
Texniki Göstəricilər

230 V
50-60 Hz
AUX max 700 Ma

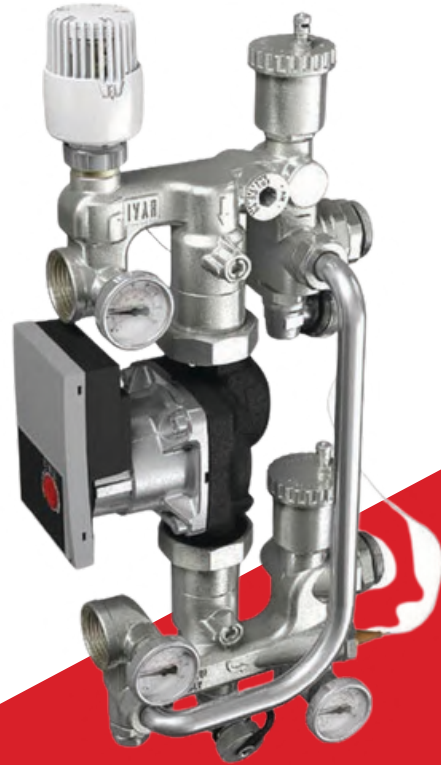

**TERMOMETRLİ
AVTOMATİK
HAVA PRUJORU**

QARIŞDIRICI NASOSLAR



MEXANİKİ NASOSLA

COMBIMIX



İNVERTORLU NASOSLA

3 YOLLU KLAPAN



ÖLÇÜ
(sm)

1"

1 1/4"

1 1/2"

2"

3 YOLLU KLAPAN MOTORU



İSTİPOL TERMO TƏNZİMLƏYİCİ DƏST (ÜÇLÜ)



SET

İSTİPOL TERMO TƏNZİMLƏYİCİ DƏST (İKİLİ)



KOMBI ÜÇÜN MAQNETİK SU FİLTİRİ

Dirtstop®




RADIATOR VENTİLİ (DÜZ)

KOD	ƏDƏD/QUTU	ÖLÇÜ
501452RC	8/64	1/2 - 1/2


RADIATOR VENTİLİ (KÖŞƏ)

KOD	ƏDƏD/QUTU	ÖLÇÜ
501457RC	8/64	1/2 - 1/2


RADIATOR VENTİLİ (PEX EUROKONUS)

KOD	ƏDƏD/QUTU	ÖLÇÜ
500048RC	8/64	16 - 1/2



Su Tənzimləyici

KOD	ÖLÇÜ
0415	Su Tənzimləyici Amerikankali 1/2
0420	Su Tənzimləyici Amerikankali 3/4
0325	Su Tənzimləyici 1
0332	Su Tənzimləyici 1 1/4
0340	Su Tənzimləyici 1 1/2
0350	Su Tənzimləyici 2
2865	Su Tənzimləyici 2 1/2
3080	Su Tənzimləyici 3



Filtrli Tənzimləyici

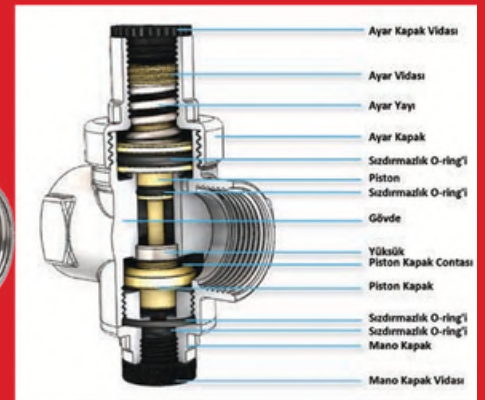
KOD	ÖLÇÜ
2015	Amerikankali 1/2"
2020	Amerikankali 3/4"
2025	Amerikankali 1"

Mini Su Tənzimləyici

KOD	ÖLÇÜ
3415	Amerikankali 1/2"
3420	Amerikankali 3/4"

Su təzyiqli reduktoru yüksək təzyiqli şəbəkə suyunun təzyiqini azaltmaqla ona qoşulmuş avadanlıq və cihazların zədələnməsinin qarşısını almaq üçün istifadə olunur.

Su təzyiqini azaldan qurğular; Təzyiqli suyun yaratdığı səs-küyün qarşısını alır Paltaryuyan maşınları, qabyuyan maşınları, qazanları və su qızdırıcılarını təzyiqli suyun zərərli təsirindən qoruyur.





Köşə Avtomatik Hava Prujoru

KOD	ÖLÇÜ
6315	1/2



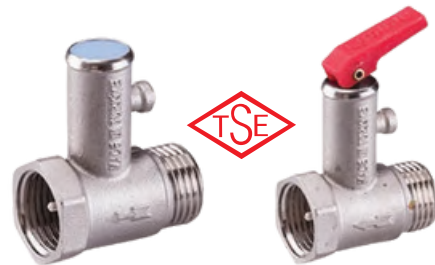
Hidravlik Zərbə Amortizatoru

KOD	ÖLÇÜ
4215	1/2



Əmniyyət Klapanı

KOD	ÖLÇÜ
07151	1/2 (3-8 Bar)
07201	3/4 (6 Bar)
07201	3/4 (8 Bar)



Qoruma Ventili (Ariston)

KOD	ÖLÇÜ	ƏDƏD/ QUTU
Avtomatik 0115	1/2"	250
Qollu 0215	1/2"	250



Əmniyyət Dəsti

KOD	ÖLÇÜ	ƏDƏD/ QUTU
3925	1"	5

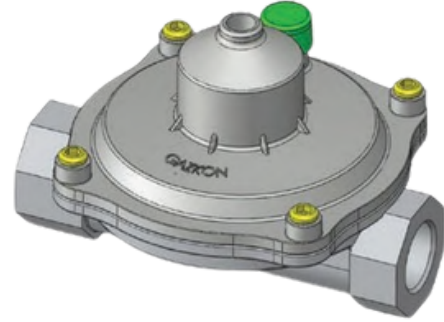


Avtomatik Qazan Doldurucu Klapan

KOD	ÖLÇÜ	ƏDƏD/ QUTU
3915	1/2"	15

GSR 25-2 PİLLƏLİ QAZ TƏNZİMLƏYİCİSİ
(sayğac üçün)

GAZKON QAZ TƏNZİMLƏYİCİSİ



ÖLÇÜ

1/2

3/4

GWG QAZ ALARM DEDEKTORÜ VE QAZ KLAPANI



ÖLÇÜ

1/2

3/4



LAITECI COMFORT

QAZ TƏNZİMLƏYİCİLƏRİ



ÖLÇÜ

1/2

3/4

Baysallar	Ölçü Vahidi
Gücü	500 W
Giriş voltajı	130-250
Çıxış voltajı	220±4%
Faydalı iş əmsalı	>95 %
İşləmə temperaturu	0° C / +50° C
Ölçüləri: hündürlük/ en/ dərinlik (mm)	25/ 9/ 15



Comfort	Ölçü Vahidi
Gücü	500 W
Giriş voltajı	125-275
Çıxış voltajı	220±5%
Faydalı iş əmsalı	>98 %
İşləmə temperaturu	-30° C / +60° C
Ölçüləri: hündürlük/ en/ dərinlik(mm)	23/ 15.5/ 7.5



Optimal	Ölçü Vahidi
Gücü	500 W
Giriş voltajı	125-275
Çıxış voltajı	220 ± 5%
Faydalı iş əmsalı	>98 %
İşləmə temperaturu	-30C / +60C
Ölçüləri: hündürlük/en/dərinlik (mm)	26/10/16



Combini	Ölçü Vahidi	
Gücü	500 W	1000 W
Giriş voltajı	125-275	125-275
Çıxış voltajı	220±5%	220±5%
Faydalı iş əmsalı	>98 %	>98 %
İşləmə temperaturu	-30° C / +60° C	-30° C / +60° C
Ölçüləri: hündürlük/ en/ dərinlik(mm)	23/ 15.5/ 7.5	23/ 15.5/ 7.5



SVC SERVO MOTOR TIPLİ AVTOMATİK VOLTAJ TƏNZİMLƏYİCİLƏRİ (YASTI)



1.5kVa = 1200 Watt

Ölçü: 210mm*180mm*145mm
Rəng: Ağ
Çəki: 4,47 kq
Gərginlik (giriş): 150V - 250V
Gərginlik (çıxış): 220V ± 3 %
Tezlik: 50Hz

2kVa=1600 Watt

Ölçü: 275mm*235mm*185mm
Rəng: Ağ
Çəki: 7 kq
Gərginlik (giriş): 150V - 250V
Gərginlik (çıxış): 220V ± 3 %
Tezlik: 50Hz

3kVa=2400 Watt

Ölçü: 290mm*230mm*220mm
Rəng: Ağ
Çəki: 8 kq
Gərginlik (giriş): 150V - 250V
Gərginlik (çıxış): 220V ± 3 %
Tezlik: 50Hz

3kVa=2400 Watt

Ölçü: 290mm*230mm*220mm
Rəng: Ağ
Çəki: 9 kq
Gərginlik (çıxış): 220V ± 3 %
Tezlik: 50Hz

5kVa=4000 Watt

Ölçü: 450mm*240mm*185mm
Rəng: Ağ
Çəki: 12,9 kq
Gərginlik (çıxış): 220V ± 3 %
Tezlik: 50Hz

5kVa=4000 Watt

Ölçü: 450mm*240mm*185mm
Rəng: Ağ
Çəki: 14,5 kq
Gərginlik (çıxış): 220V ± 3 %
Tezlik: 50Hz

7.5kVa=6000 Watt

Ölçü: 470mm*260mm*220mm
Rəng: Ağ
Çəki: 16,4 kq
Gərginlik (çıxış): 220V ± 3 %
Tezlik: 50Hz

7.5kVa=6000 Watt

Ölçü: 470mm*260mm*220mm
Rəng: Ağ
Çəki: 19,8 kq
Gərginlik (çıxış): 220V ± 3 %
Tezlik: 50Hz

10kVa=8000 Watt

Ölçü: 470mm*260mm*220mm
Rəng: Ağ
Çəki: 22,5 kq
Gərginlik (çıxış): 220V ± 3 %
Tezlik: 50Hz

10kVa=8000 Watt

Ölçü: 470mm*260mm*220mm
Rəng: Ağ
Çəki: 26 kq
Gərginlik (çıxış): 220V ± 3 %
Tezlik: 50Hz

SVC SERVO MOTOR TIPLİ AVTOMATİK VOLTAJ TƏNZİMLƏYİCİLƏRİ
(KABINET TIPLİ)**5kVa=4000 Watt**

Ölçü: 280mm*300mm*460mm
Rəng: Ağ Çəki: 16,7 kq
Gərginlik (giriş): 150V - 250V
Gərginlik (çıxış): 220V ± 3 %
Tezlik: 50Hz

**5kVa=4000 Watt
(110)**

Ölçü: 280mm*300mm*460mm
Rəng: Ağ Çəki: 18,5 kq
Gərginlik (giriş): 110V - 250V
Gərginlik (çıxış): 220V ± 3 %
Tezlik: 50Hz

7.5kVa=6000 Watt

Ölçü: 490mm*278mm*240mm
Rəng: Ağ Çəki: 17,8 kq
Gərginlik (giriş): 150V - 250V
Gərginlik (çıxış): 220V ± 3 %
Tezlik: 50Hz

**7.5kVa=6000 Watt
(110)**

Ölçü: 490mm*278mm*240mm
Rəng: Ağ Çəki: 21,5 kq
Gərginlik (giriş): 110V - 250V
Gərginlik (çıxış): 220V ± 3 %
Tezlik: 50Hz

10kVa=8000 Watt

Ölçü: 440mm*320mm*240mm
Rəng: Ağ Çəki: 25,7 kq
Gərginlik (giriş): 150V - 250V
Gərginlik (çıxış): 220V ± 3 %
Tezlik: 50Hz

**10kVa=8000 Watt
(110)**

Ölçü: 440mm*320mm*240mm
Rəng: Ağ Çəki: 30,6 kq
Gərginlik (giriş): 110V - 250V
Gərginlik (çıxış): 220V ± 3 %
Tezlik: 50Hz

15kVa=12000 Watt

Ölçü: 420mm*380mm*730mm
Rəng: Ağ Çəki: 29,2 kq
Gərginlik (giriş): 150V - 250V
Gərginlik (çıxış): 220V ± 3 % Tezlik: 50Hz

**15kVa=12000 Watt
(110)**

Ölçü: 420mm*380mm*730mm
Rəng: Ağ Çəki: 31 kq
Gərginlik (giriş): 110V - 250V
Gərginlik (çıxış): 220V ± 3 % Tezlik: 50Hz

20kVa=16000 Watt

Ölçü: 420mm*380mm*730mm
Rəng: Ağ Çəki: 59,5 kq
Gərginlik (giriş): 150V - 250V
Gərginlik (çıxış): 220V ± 3 %
Tezlik: 50Hz

**20kVa=16000 Watt
(110)**

Ölçü: 420mm*380mm*730mm
Rəng: Ağ Çəki: 73 kq
Gərginlik (giriş): 110V - 250V
Gərginlik (çıxış): 220V ± 3 %
Tezlik: 50Hz

30kVa=24000 Watt

Ölçü: 420mm*380mm*830mm
Rəng: Ağ Çəki: 66,3 kq
Gərginlik (giriş): 150V - 250V
Gərginlik (çıxış): 220V ± 3 % Tezlik: 50Hz

**30kVa=24000 Watt
(110)**

Ölçü: 420mm*380mm*830mm
Rəng: Ağ Çəki: 72,5 kq
Gərginlik (giriş): 110V - 250V
Gərginlik (çıxış): 220V ± 3 % Tezlik: 50Hz

**30kVa=24000 Watt
3 fazA**

Ölçü: 420mm*380mm*830mm
Rəng: Ağ Çəki: 98 kq
Gərginlik (giriş): 280V - 430V
Gərginlik (çıxış): 220V ± 3 %
Tezlik: 50Hz



İKİ NASOSLU NASOS STANSİYALARI

Avadanlıq	Giriş/çıkış diametri	Gücü, kVt	Göstəricilər
2SD90/6	1 1/2"-1 1/2"	2*2,2 (1 faza)	2*6 m3/s, 68 m
2SD90/8	1 1/2"-1 1/2"	2*3 (3 faza)	2*6 m3/s, 92 m
2SD100/4	2" - 2"	2*4 (3 faza)	2*10 m3/s, 65 m
2SD100/5	2" - 2"	2*4 (3 faza)	2*10 m3/s, 82 m
2SD100/7	2" - 2"	2*5,5 (3 faza)	2*10 m3/s, 102 m
2SD130/7	2 1/2"-2 1/2"	2*7,5 (3 faza)	2*20 m3/s, 67 m

SU NASOSLARI

Avadanlıq	Giriş/çıkış diametri	Gücü, kVt	Göstəricilər
SD90/6	1 1/4"-1 1/4"	2,2 (1 faza)	6 m3/s, 68 m
SD90/8	1 1/4"-1 1/4"	3 (3 faza)	6 m3/s, 92 m
SD100/4	1 1/2"-1 1/2"	4 (3 faza)	10 m3/s, 65 m
SD100/5	1 1/2"-1 1/2"	4 (3 faza)	10 m3/s, 82 m
SD100/7	1 1/2"-1 1/2"	5,5 (3 faza)	10 m3/s, 102 m
SD130/7	2" - 2"	7,5 (3 faza)	20 m3/s, 67 m
SD160/7	2" - 2"	11 (3 faza)	25 m3/s, 90 m



SU TƏCHİZATI NASOSLARI

Model	Mühərrik Gücü, kVt	Maksimal məhsuldarlıq, m ³ /saat	Maksimal təzyiq, metr	Giriş/çıxış diametri
QBB62 Paslanmaz araqaatlı (50 sm kabelli və vilkalı)	0,37	2,1	35	1"
QBB70	0,55	2,1	45	1"
QBB80	0,75	2,4	53	1"
TCP158 (28 sm kabelli)	0,75	6,3	36	1"
Vakuum TW 370-T 60 sm kabel və vilkalı	0,37	24	36	1"



SUVARMA NASOSLARI

Model	Mühərrik Gücü, kVt	Maksimal məhsuldarlıq, m ³ /saat	Maksimal təzyiq, metr	Giriş/çıxış diametri
THF6B (50 sm kabelli)	1,5	33	22	2"



ÜZGƏCLİ (POPLAVOKLU) QUYU NASOSLARI

Model	Mühərrik Gücü, kVt	Maksimal məhsuldarlıq, m ³ /saat	Maksimal təzyiq, metr	Giriş/çıxış diametri
QDX1.5-17-0.37L (A) 7 metr kabelli və vilkalı	0,37	6,5	18	1"
QDX1.5-25-0.55L (A) 7 metr kabelli və vilkalı	0,55	7,2	25	1"
QDX1.5-32-0.75L (A) 7 metr kabelli və vilkalı	0,75	7,2	33	1"
QDX10-12-0.55 7 metr kabelli	0,55	18	16	2" (50 mm)
QDX10-16-0.75 7 metr kabelli	0,75	21	19	2" (50 mm)
QDX15-14-1,1 7 metr kabelli	1,1	33	18	2,5" (65 mm)
QDX40-6-1,1 7 metr kabelli	1,1	50	12	3" (80 mm)
QDX50-7-1,5 7 metr kabelli	1,5	60	13	4" (100 mm)



DÖVRİYYƏ NASOSLARI

Model	Mühərrik Gücü, Vatt	Maksimal məhsuldarlıq, m ³ /saat	Maksimal təzyiq, metr	Giriş/çıxış diametri
GRS25/6-180	93	3,3	6	1"
GRS25/6-180 (Bronz Gövdə)	93	3,3	6	1"
GRS25/7-180	130	5	7	1"
GRS25/8-180	245	8,4	8	1"
GRS32/8-180	245	10	8	1 1/4"



HİDROFOR

Hidrofor EPC-6



SU TƏCHİZATI NASOSLARI

Model	Mühərrik Gücü, kVt	Məhsuldarlıq (Q) max, m ³ /saat	Təzyiq (H) max, metr	Giriş/çıxış diametri
QB60	0,37	2,1	5...35	1"
QB70	0,55	2,7	5...45	1"
QB80	0,75	3	5...50	1"



SU TƏCHİZATI NASOSLARI

Model	Mühərrik Gücü, kVt	Məhsuldarlıq (Q) min-max, m ³ /saat	Təzyiq (H) min-max, metr	Giriş/çıxış diametri
HMC60-3SH	0,50	3,5	30	1"
HMC60-4SH	0,70	3,5	40	1"
HMC60-5SH	0,85	3,5	50	1"
HMC90-4SH	0,75	5	43	1"
HMC90-5SH	1,0	5	55	1"
HMC90-6SH	1,3	5	68	1"
HMC145-4SH	1,10	8,2	50	1 1/4"
HMC145-5SH	1,50	8,2	62	1 1/4"
HMC145-6SH	1,85	8,7	76	1 1/4"
HMC 170-6 SV	2,1	10,2	78	1 1/4 - 1 1/4"
HMC 170-7 SV	2,40	10,2	92	1 1/4 - 1 1/4"



QUYU (ARTEZIAN) NASOSLARI

Model	Mühərrik Gücü, kVt	Maksimal məhsuldarlıq, m ³ /saat	Maksimal təzyiq, metr	Çıxış diametri*
4SDM4/6-0.37	0,37	6,5	47	1 1/2"
4SDM4/8-0.55	0,55	6,5	57	1 1/2"
4SDM4/10-0.75	0,75	6,5	74	1 1/2"
4SDM4/14-1,1	1,10	6,5	104	1 1/2"
4SDM10/12-1,5	1,50	10	75	2"
4SDM10/17-2,2	2,20	10	106	2"
4SDM10/20-2,6	2,60	10	125	2"



DRENAJ VƏ KANALİZASIYA NASOSLARI

Model	Mühərrik Gücü, kVt	Məhsuldarlıq (Q) min-max, m ³ /saat	Təzyiq (H) min-max, metr	Giriş/çıxış diametri
SPV250F	0,250	7,8	7	1"
SPV450F	0,450	7,8	7	2"
SPV550F	0,550	16,2	8,5	2"
SPV750F	0,75	18	10,0	2"
SPV1100F	1,1	21,6	11,0	2"
SPV1500F	1,50	36	14,0	2"
SPV2200F	2,20	45	18,0	4"
WQXD1100 (bıçaqlı)	1,1	17,4	11,0	2"
WQXD1500 (bıçaqlı)	1,50	21,0	12,0	2"



HAVA KOMPRESSORU

Model	Çən hacmi litr	Maksimal təzyiq, metr
XYBM50, 50 lt çən	50	8
Kompressor XY2065, 100 lt çən	100	8



BENZİN MÜHƏRRİKLİ SU NASOSLARI

Model	Maksimal məhsuldarlıq, m ³ /saat	Maksimal təzyiq, metr	Çıxış diametri*
Benzin mühərrikli nasos, KM50CX (50 mm)	30	28	DN50
Benzin mühərrikli nasos, KM80CX (80 mm)	60	26	DN80
Dizel mühərrikli nasos, KMD150C	135	25	DN150



HİDROFOR

Hidrofor EPC-6

Hidrofor DSK-9



EPC-6



DSK - 9

DÖVRİYYƏ NASOSLARI

Model	Mühərrik Gücü, Vatt	Məhsuldarlıq (Q) max, m ³ /saat	Təzyiq (H) max, metr	Giriş/çıxış diametri
XPS25-6-180	90	3,5	6	1"
XPS25-6-180 (BRONZ GÖVDƏ)	90	3,5	6	1"
XPS25-7-180	170	5	7	1"
XPS25-8-180	200	7	8	1"
XPS25-12-180	245	3,5	12	1"
XPS32-8-180	200	9	8	1 1/4"
XP32-12-220	500	10	12	1 1/4"
XP32-16-230	700	11	16	1 1/4"
XP32-18-230	1000	12	18	1 1/4"
XP40-12F-250	700	14	12	DN40
XP40-16F-250	1000	15	16	DN40
XP40-18F-250	1300	15	18	DN40
XP50-12F-280	1000	22	12	DN50
XP50-16F-280	1300	23	16	DN50
XP65-9F-300	1000	30	9	DN65
XP65-12F-300	1300	30	12	DN65



İNVERTORLU DÖVRİYYƏ NASOSLARI

Model	Mühərrik Gücü, Vatt	Məhsuldarlıq (Q) max, m ³ /saat	Təzyiq (H) max, metr	Giriş/çıxış diametri
APM25-6-180	45	3	6	DN25
APM25-8-180	80	8	8	DN25
APM25-10-180	120	9	10	DN25
APM32-8-180	80	8	8	DN32
APM32-10-180	120	9	10	DN32
Y50 manometr Ø50 mm	-	-	-	1/4"



2 NASOSLU NASOS STANSİYALARI

Model	Mühərrik Gücü, kVt	Giriş/çıkış diametri
Hydro Pro 2HMC 60-3	2x0,50	DN40
Hydro Pro 2HMC 60-4	2x0,70	DN40
Hydro Pro 2HMC 60-5	2x0,85	DN40
Hydro Pro 2HMC 90-4	2x0,75	DN40
Hydro Pro 2HMC 90-5	2x1	DN40
Hydro Pro 2HMC 90-6	2x1,30	DN40
Hydro Pro 2HMC 145-4	2x1,1	DN50
Hydro Pro 2HMC 145-5	2x1,50	DN50
Hydro Pro 2HMC 145-6	2x1,85	DN50
Hydro Pro 2HMC 170-6 SV	2x2,10	DN50
Hydro Pro 2HMC 170-7 SV	2x2,40	DN50



Hydro Pro



AVTOMATİK NASOS STANSİYALARI

Model	Mühərrik Gücü, kVt	Giriş/çıkış diametri
Hydro S HMC 60-3 (24 litr çən)	0,50	1"
Hydro S HMC 60-4 (24 litr çən)	0,70	1"
Hydro S HMC 60-5 (24 litr çən)	0,85	1"
Hydro S HMC 90-4 (50 litr çən)	0,75	1"
Hydro S HMC 90-5 (50 litr çən)	1,0	1"
Hydro S HMC 90-6 (50 litr çən)	1,30	1"
Hydro S HMC 145-4 (80 litr çən)	1,10	1 1/4-1"
Hydro S HMC 145-5 (80 litr çən)	1,50	1 1/4-1"
Hydro S HMC 145-6 (80 litr çən)	1,85	1 1/4-1"
Hydro S HMC 170-6 (çənsiz)	2,10	1 1/4 - 1 1/4
Hydro S HMC 170-7 (çənsiz)	2,40	1 1/4 - 1 1/4



Hydro S

**QYU NASOSLARI**

Model	Mühərrik gücü (kVt)	Giriş/çıkış diametri	Məhsuldarlıq (Q) max. m ³ /saat	Təzyiq (H) max. metr
QDX15.10-0,75	0,75	65 mm	36	10
QDX15.14-1,1	1,1	65 mm	28	17
QDX50.10-2,2	2,2	100 mm	47	19

**SUVARMA NASOSLARI**

Model	Mühərrik gücü (kVt)	Giriş/çıkış diametri	Məhsuldarlıq (Q) max. m ³ /saat	Təzyiq (H) max. metr
SHFm5BM	1,1	50 mm	30	20,2
SHFm5AM	1,5	50 mm	30	22,5
SHFm6AR	2,2	100 mm	73	18,5

KOMPRESSOR

Model	Təzyiq (H) max. metr
BM9031 24 lt	8



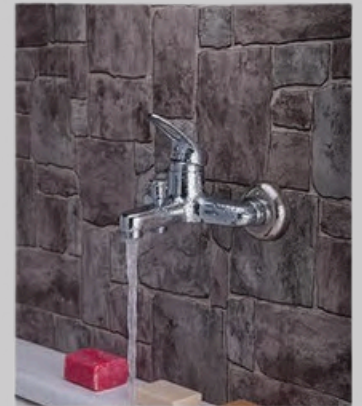
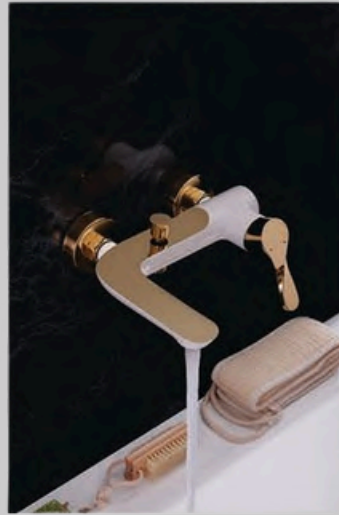
BENZİN MÜHƏRRİKLİ NASOS

Model	Giriş/çixiş diametri	Məhsuldarlıq (Q) max. m ³ /saat	Təzyiq (H) max. metr
WP40	100 mm	78	20



SU TƏCHİZATI NASOSU

Model	Giriş/çixiş diametri	Məhsuldarlıq (Q) max. m ³ /saat	Təzyiq (H) max. metr
CPm158	25 mm	6,5	32





KAS





SADƏ BORU		
KOD	ÖLÇÜ (mm)	METRƏ PAKET
94.03.020	20	100
94.03.025	25	80
94.03.032	32	60
94.03.040	40	40
94.03.050	50	20
94.03.063	63	16
94.03.075	75	12
94.03.090	90	8
94.03.110	110	4

ALÜMİNİUM FOLQALI BORU		
KOD	ÖLÇÜ (mm)	METRƏ PAKET
94.11.020	20	100
94.11.025	25	80
94.11.032	32	60
94.11.040	40	40
94.11.050	50	20
94.11.063	63	16

KOMPOZİT BORU		
KOD	ÖLÇÜ (mm)	METRƏ PAKET
94.07.020	20	100
94.07.025	25	80
94.07.032	32	60
94.07.040	40	40
94.07.050	50	20
94.07.063	63	16
94.07.075	75	12
94.07.090	90	8
94.07.110	110	4



OKSİGEN BARIYERLİ PERT BORU		
KOD	ÖLÇÜ	TOP / METRƏ
8010016	16x2	200

65° istiliyə davamlıdır.

PN 25* - Davamlı olduğu maksimal təzyiq - 25 bar

OKSİGEN BARIYERLİ PEX-B BORU (PREMIUM)		
KOD	ÖLÇÜ	TOP / METRƏ
8100016	16x2	200

95° istiliyə davamlıdır.



KEÇİD

KOD	ÖLÇÜ	ƏDƏD/ QUTU
94.19.001	25x20	600
94.19.002	32x20	300
94.19.003	32x25	300
94.19.004	40x20	250
94.19.005	40x25	200
94.19.006	40x32	160
94.19.007	50x20	140
94.19.008	50x25	140
94.19.009	50x32	125
94.19.010	50x40	100
94.19.011	63x20	80
94.19.012	63x25	80
94.19.013	63x32	64
94.19.014	63x40	64
94.19.015	63x50	52
94.19.016	75x50	30
94.19.017	75x63	30
94.19.018	90x40	20
94.19.019	90x50	20
94.19.020	90x63	20
94.19.021	90x75	20
94.19.025	110x90	12



İNEQAL TE

KOD	ÖLÇÜ	ƏDƏD/ QUTU
94.16.002	25x20x25	150
94.16.004	32x20x32	80
94.16.007	32x25x32	80
94.16.008	40x20x40	60
94.16.009	40x25x40	60
94.16.010	40x32x40	50
94.16.011	50x20x50	32
94.16.012	50x25x50	32
94.16.013	50x32x50	32
94.16.014	50x40x50	32
94.16.015	63x20x63	18
94.16.016	63x25x63	18
94.16.017	63x32x63	18
94.16.018	63x40x63	18
94.16.019	63x50x63	18
94.16.021	75x25x75	12
94.16.022	75x32x75	12
94.16.023	75x40x75	12
94.16.024	75x50x75	12
94.16.025	75x63x75	12
94.160.29	90x40x90	5
94.160.30	90x50x90	5
94.160.31	90x63x90	5
94.160.32	90x75x90	5
94.160.37	110x50x110	3
94.160.38	110x63x110	3
94.160.39	110x75x110	3
94.160.40	110x90x110	3



DİRSƏK 45°

KOD	ÖLÇÜ	ƏDƏD/ QUTU
94.13.020	20	400
94.13.025	25	200
94.13.032	32	125
94.13.040	40	60
94.13.050	50	30
94.13.063	63	18
94.13.075	75	12
94.13.090	90	6
94.13.110	110	3



DİRSƏK 90°

KOD	ÖLÇÜ	ƏDƏD/ QUTU
94.14.020	20	400
94.14.025	25	300
94.14.032	32	150
94.14.040	40	80
94.14.050	50	48
94.14.063	63	21
94.14.075	75	12
94.14.090	90	10
94.14.110	110	4



MUFTA

KOD	ÖLÇÜ	ƏDƏD/ QUTU
94.17.020	20	600
94.17.025	25	300
94.17.032	32	200
94.17.040	40	100
94.17.050	50	80
94.17.063	63	36
94.17.075	75	24
94.17.090	90	12
94.17.110	110	4



TE

KOD	ÖLÇÜ	ƏDƏD/ QUTU
94.15.020	20	240
94.15.025	25	150
94.15.032	32	75
94.15.040	40	50
94.15.050	50	30
94.15.063	63	16
94.15.075	75	10
94.15.090	90	5
94.15.110	110	2

PN 25* - Davamlı olduğu maksimal təzyiq - 25 bar



QAPAMA

KOD	ÖLÇÜ	ƏDƏD/ QUTU
94.18.020	20	800
94.18.025	25	500
94.18.032	32	300
94.18.040	40	200
94.18.050	50	100
94.18.063	63	60
94.18.075	75	40
94.18.090	90	24
94.18.110	110	12



QAPAMA YİVLİ

KOD	ÖLÇÜ	ƏDƏD/ QUTU
94.21.001	20	900



XAMUT TƏK

KOD	ÖLÇÜ	ƏDƏD/ QUTU
94.20.020	20	900
94.20.025	25	900
94.20.032	32	400
94.20.120	20	600
94.20.125	25	600
94.20.132	32	300



XAMUT CÜT

KOD	ÖLÇÜ	ƏDƏD/ QUTU
94.20.220	20	400
94.20.225	25	300
94.20.232	32	200



MUFTA ÇÖL DİŞ

KOD	ÖLÇÜ	ƏDƏD/ QUTU
94.23.001	20x1/2	250
94.23.003	25x1/2	160
94.23.004	25x3/4	160
94.23.006	32x3/4	100
94.23.007	32x1	100
94.23.008	40x1 1/4"	48
94.23.009	50x1 1/2"	21
94.23.010	63x2"	24
94.23.011	75x2 1/2"	8
94.23.012	90x3"	6
94.23.013	110x4"	3



MUFTA İÇ DİŞ

KOD	ÖLÇÜ	ƏDƏD/ QUTU
94.22.001	20x1/2	300
94.22.003	25x1/2	160
94.22.004	25x3/4	160
94.22.006	32x3/4	100
94.22.007	32x1	100
94.22.008	40x1 1/4"	48
94.22.009	50x1 1/2"	42
94.22.010	63x2"	24
94.22.011	75x2 1/2"	8
94.22.012	90x3"	6
94.22.013	110x4"	4



DİRSƏK 90° ÇÖL DİŞ

KOD	ÖLÇÜ	ƏDƏD/ QUTU
94.25.001	20x1/2	160
94.25.003	25x1/2	120
94.25.004	25x3/4	120
94.25.006	32x3/4	60
94.25.007	32x1	60



DİRSƏK 90° İÇ DİŞ

KOD	ÖLÇÜ	ƏDƏD/ QUTU
94.24.001	20x1/2	240
94.24.003	25x1/2	120
94.24.004	25x3/4	120
94.24.006	32x3/4	60
94.24.007	32x1	60

PN 25* - Davamlı olduğu maksimal təzyiq - 25 bar



TE ÇÖL DİŞLİ

KOD	ÖLÇÜ	ƏDƏD/ QUTU
94.27.001	20x1/2	160
94.27.003	25x1/2	100
94.27.005	32x1/2	60
94.27.006	32x3/4	60



TE İÇ DİŞLİ

KOD	ÖLÇÜ	ƏDƏD/ QUTU
94.26.001	20x1/2	160
94.26.003	25x1/2	100
94.26.005	32x1/2	60
94.26.006	32x3/4	60



KÖRPÜ MUFTALI

KOD	ÖLÇÜ	ƏDƏD/ QUTU
94.12.220	20	120
94.12.225	25	120
94.12.232	32	60



PLASTİK YARIMDÖVRİYYƏ VENTİL

KOD	ÖLÇÜ	ƏDƏD/ QUTU
94.33.670	20	80
94.33.671	25	70
94.33.672	32	60
94.33.673	40	20
94.33.674	50	10
94.33.675	63	10



AMERİKANKA ÇÖL DİŞ

KOD	ÖLÇÜ	ƏDƏD/ QUTU
80.21.750	20-1/2"	200
80.21.762	25-1/2"	200
80.21.751	25-3/4"	150
80.21.752	25-1"	150
80.21.763	32-1"	100
80.21.753	40-1 1/4"	50
80.21.754	50-1 1/2"	30
80.21.755	63-2"	20



AMERİKANKA İÇ DİŞ

KOD	ÖLÇÜ	ƏDƏD/ QUTU
80.21.730	20-1/2"	200
80.21.742	25-1/2"	200
80.21.731	25-3/4"	150
80.21.743	25-1"	150
80.21.732	32-1"	100
80.21.733	40-1 1/4"	50
80.21.734	50-1 1/2"	30
80.21.735	63-2"	20



SMESİTEL BAĞLANTILARI

KOD	ÖLÇÜ	ƏDƏD/ QUTU
94.28.004	20x1/2	50
94.28.005	25x1/2	40
94.28.013	25x1/2 (düz)	27



PLASTİK ƏKS KLAPAN

KOD	ÖLÇÜ	ƏDƏD/ QUTU
94.33.695	20	100
94.33.696	25	50

PN 25* - Davamlı olduğu maksimal təzyiq - 25 bar



KOMBİ BAĞLANTI DƏSTİ

KOD	ÖLÇÜ
KS000014	25

KAFELALTİ VENTİL

KOD	ÖLÇÜ	ƏDƏD/ QUTU
92.11.312-50	20	50
92.11.314-50	25	40
92.11.378-50	32	36



FİLTR

KOD	ÖLÇÜ	ƏDƏD/ QUTU
94.33.680	20	100
94.33.681	25	80
94.33.682	32	35

DƏMİR BAŞLI VENTİL

KOD	ÖLÇÜ	ƏDƏD/ QUTU
94.33.676	20	60
94.33.677	25	50
94.33.678	32	30

DƏMİR VENTİL

KOD	ÖLÇÜ	ƏDƏD/ QUTU
11.01.850	1/2"	60
11.01.851	3/4"	40
11.01.852	1"	30



QAYNAQ ÜTÜSÜ



ÜZGƏC (FLATOR)

KOD	ÖLÇÜ	ƏDƏD/ QUTU
80.72.540	1/2"	50
80.72.541	3/4"	50
80.72.542	1"	50
80.71.543	1 1/4"	20
80.71.544	1 1/2"	20
80.71.545	2"	20

ANAEROBİK SIZDIRMAZ
YAPIŞDIRICI (50 ml)



YAYLI (VERTİKAL) KLAPAN

KOD	ÖLÇÜ	ƏDƏD/ QUTU
8081470	1/2"	100
8081471	3/4"	75
8081472	1"	50
8081473	1 1/4"	50
8081474	1 1/2"	30
8081475	2"	24



DİLLİ (ÜFÜQİ) ƏKS KLAPAN

KOD	ÖLÇÜ	ƏDƏD/ QUTU
80.82.460	1/2"	100
80.82.461	3/4"	75
80.82.462	1"	50
80.82.463	1 1/4"	50
80.82.464	1 1/2"	30
80.82.465	2"	15



FİLTR (PİSLİK TUTUCU)

KOD	ÖLÇÜ	ƏDƏD/ QUTU
12.01.340	1/2"	150
12.01.341	3/4"	80
12.01.342	1"	50
12.01.343	1 1/4"	30
12.01.344	1 1/2"	20
12.01.345	2"	10



YERDƏN İSİTMƏ REKOR DƏSTİ

KOD	ÖLÇÜ	ƏDƏD/ QUTU
06.01.318	16x2 çöl diş	250
06.02.315	16x2 iç diş	250



TƏBİİ QAZ FİLTRİ

KOD	ÖLÇÜ	ƏDƏD/ QUTU
80.32.820	1/2"	70
80.32.821	3/4"	70



DÜZ REKOR

KOD	Ölçü (mm)	ƏDƏD/ QUTU
03.01.250	1/2"	150
03.01.251	3/4"	90
03.01.252	1"	50



QAPAMA 16

KOD	Ölçü (mm)	ƏDƏD/ QUTU
06.04.480	16x2	250



MUFTA 16

KOD	Ölçü (mm)	ƏDƏD/ QUTU
06.03.319	16x16	250



NİPEL (BAÇONKA)

KOD	ÖLÇÜ	ƏDƏD/ QUTU
02.02.201	1/2"	250
02.02.202	3/4"	200
02.02.203	1"	100



UZATMA QRUPU

KOD	ÖLÇÜ	ƏDƏD/ QUTU
80.01.101	1 cm	1/2"
80.01.102	1,5 cm	1/2"
80.01.103	2 cm	1/2"
80.01.104	2,5 cm	1/2"
80.01.105	3 cm	1/2"
80.01.106	4 cm	1/2"
80.01.107	5 cm	1/2"



**MİNİ YARIM DÖVRİYYƏ VENTİL
YERDƏN İSİTMƏ**

KOD	ÖLÇÜ	ƏDƏD/ QUTU
05.02.312	16x2 çöl diş	150
05.01.312	16x2 iç diş	180
05.03.322	Mini 1/2"	200





YARIMDÖVRİYYƏ SU VENTİLİ-PN 25

KOD	ÖLÇÜ	ƏDƏD/ QUTU
08.09.430	1/2"	100
08.09.431	3/4"	80
08.09.432	1"	40
08.09.433	1 1/4"	20
08.09.434	1 1/2"	12
08.09.435	2"	8



YARIMDÖVRİYYƏ QAZ VENTİLİ-PN 25

KOD	ÖLÇÜ	ƏDƏD/ QUTU
07.04.830	1/2"	100
07.04.831	3/4"	80
07.04.402	1"	40
07.04.403	1 1/4"	20
07.04.404	1 1/2"	12
07.04.405	2"	8

KÖŞƏ AMERİKANKALI SU VENTİLİ



KOD	ÖLÇÜ	ƏDƏD/ QUTU
0806552 Termometrli	1"	22
0809552 Termometrsiz	1"	40



TERMOMETRELİ REKORLU SU VENTİLİ

KOD	ÖLÇÜ	ƏDƏD/ QUTU
0815327	1"	22

KƏPƏNƏK BAŞLI REKORLU YARIM DÖVRİYYƏ SU VENTİLİ



KOD	ÖLÇÜ	ƏDƏD/ QUTU
08.05.430	1/2"	60
08.05.431	3/4"	50
08.17.327	1"	40
08.05.329	1 1/4"	20



FİLTRLİ YARIMDÖVRİYYƏ SU VENTİLİ

KOD	ÖLÇÜ	ƏDƏD/ QUTU
08.08.448	1/2"	60
08.08.449	3/4"	50



KƏPƏNƏK BAŞLI YARIM DÖVRİYYƏ SU VENTİLİ-PN 25

KOD	ÖLÇÜ	ƏDƏD/ QUTU
08.03.430	1/2"	100
08.03.431	3/4"	80
08.03.432	1"	40



AMERİKANKALI SU VENTİLİ (PLASTİK ÇIXIŞLI)

KOD	ÖLÇÜ	ƏDƏD/ QUTU
0809731	3/4"	40



KƏPƏNƏK BAŞLI YARIM DÖVRİYYƏ QAZ VENTİLİ-PN 25

KOD	ÖLÇÜ	ƏDƏD/ QUTU
08.03.830-01	1/2"	100
08.03.831-01	3/4"	80
08.03.632-01	1"	40



KƏPƏNƏK BAŞLI YARIM DÖVRİYYƏ QAZ VENTİLİ-PN 25

KOD	ÖLÇÜ	ƏDƏD/ QUTU
08.04.830-01	1/2"	100
08.04.831-01	3/4"	80
08.04.632-01	1"	40


**PREMIUM RADIATOR VENTİLİ
KÖŞƏ - DÜZ**

KOD	ÖLÇÜ	ƏDƏD/ QUTU
04.08.303-1 (köşə)	1/2"	50
04.08.301-1 (düz)	1/2"	50


**PREMIUM RADIATOR VENTİLİ
KÖŞƏ (PEX-Euroconus)**

KOD	ÖLÇÜ	ƏDƏD/ QUTU
04.08.308-1	1/2"/16x2	50


**TERMOSTATLI RADIATOR
VENTİLİ KÖŞƏ**

KOD	ÖLÇÜ	ƏDƏD/ QUTU
13.02.001	1/2"	30


**TERMOSTATLI RADIATOR
VENTİLİ KÖŞƏ (PEX-Euroconus)**

KOD	ÖLÇÜ	ƏDƏD/ QUTU
13.15.014	1/2"/16x2	30


ARKO KRAN

KOD	ÖLÇÜ	ƏDƏD/ QUTU
01.06.173	3\4 "- 1\2"	80


ARKO KRAN (TAHARAT MUSLUĞU)

KOD	ÖLÇÜ	ƏDƏD/ QUTU
01.03.178-05	1/2"-1/2"	80
92.11.305	1/2"-3/8"	50


**KÖŞƏ RADIATOR VENTİLİ CONTALI
(DƏSMAL QURUDAN)**

KOD	ÖLÇÜ (mm)	ƏDƏD/ QUTU
04.12.303	1/2"	70

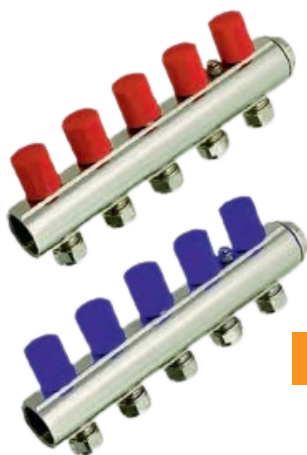

**KÖŞƏ RADIATOR VENTİLİ CONTALI
(DƏSMAL QURUDAN) - (PEX-B)**

KOD	ÖLÇÜ (mm)	ƏDƏD/ QUTU
04.12.308	1/2"-16x2	70



TERMOSTATİK KOLLEKTOR

KOD	ÖLÇÜ
1822902	2+2
1822903	3+3
1822904	4+4
1822905	5+5
1822906	6+6
1822907	7+7
1822908	8+8
1822909	9+9
1822910	10+10
1822911	11+11
1822912	12+12



VENTİLLİ KOLLEKTOR

KOD	ÖLÇÜ	ƏDƏD/ QUTU
18.01.482	2	30
18.01.483	3	20
18.01.484	4	20
18.01.485	5	20
18.01.486	6	10
18.01.487	7	10
18.01.488	8	10
18.01.489	9	10
18.01.490	10	10
18.01.491	11	10
18.01.492	12	10
18.01.493	13	10

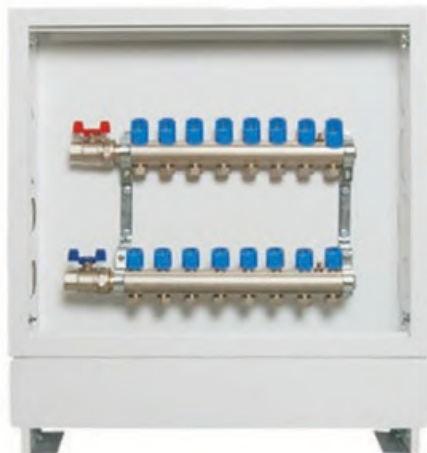


PRUJORLU KOLLEKTOR SLİVİ

KOD	ÖLÇÜ	ƏDƏD/ QUTU
18.09.351	1"	50

KOLLEKTOR BAĞLANTI
DƏSTİ-PURJÖR VƏ TEST NİPELİ

KOD	ÖLÇÜ	ƏDƏD/ QUTU
80.57.507	1/2"	76



KOLLEKTOR ÜÇÜN DƏMİR ŞKAF

ÖLÇÜ	ƏDƏD/QUTU
20 x 20	1
30 x 30	1
40 x 40	1
40 x 60	1
60 x 60	1
80 x 60	1
100 x 60	1
120 x 60	1



KOLLEKTOR XOMUTU

KOD	ÖLÇÜ	ƏDƏD/ QUTU
18.20.502	1"	40



**OCAQ VƏ SOBA BAĞLANTILARI
(MAKARONLU)**

KOD	ÖLÇÜ	ƏDƏD/QUTU
41.19.030	1/2"-1/2" 30 sm	75
41.19.040	1/2"-1/2" 40 sm	75
41.19.050	1/2"-1/2" 50 sm	75
41.19.060	1/2"-1/2" 60 sm	50
41.19.070	1/2"-1/2" 70 sm	50
41.19.080	1/2"-1/2" 80 sm	50
41.19.090	1/2"-1/2" 90 sm	50
41.19.100	1/2"-1/2" 100 sm	50
41.19.120	1/2"-1/2" 120 sm	50
41.19.150	1/2"-1/2" 150 sm	20



**QAZ-KOMBİ BAĞLANTILARI
(MAKARONLU)**

KOD	ÖLÇÜ	ƏDƏD/QUTU
41.13.030	1/2"-3/4" 30 sm	50
41.13.040	1/2"-3/4" 40 sm	50
41.13.050	1/2"-3/4" 50 sm	50
41.13.060	1/2"-3/4" 60 sm	50
41.13.070	1/2"-3/4" 70 sm	50
41.13.080	1/2"-3/4" 80 sm	50
41.13.090	1/2"-3/4" 90 sm	50



**OCAQ VƏ SOBA BAĞLANTILARI
(MAKARONLU)**

KOD	ÖLÇÜ	ƏDƏD/QUTU
42.21.030	3/4"-3/4" 30 sm	50
42.21.040	3/4"-3/4" 40 sm	50
42.21.050	3/4"-3/4" 50 sm	50
42.21.060	3/4"-3/4" 60 sm	30
42.21.070	3/4"-3/4" 70 sm	30
42.21.080	3/4"-3/4" 80 sm	30
42.21.090	3/4"-3/4" 90 sm	30
42.21.100	3/4"-3/4" 100 sm	30
42.21.120	3/4"-3/4" 120 sm	30



İZOLYASİYALI BAĞLANTILAR

KOD	ÖLÇÜ	ƏDƏD/QUTU
43.48.020	1/2"-1/2" 20 sm	25
43.48.030	1/2"-1/2" 30 sm	25
43.48.040	1/2"-1/2" 40 sm	25
43.48.050	1/2"-1/2" 50 sm	25
43.48.060	1/2"-1/2" 60 sm	25



İZOLYASİYALI BAĞLANTILAR

KOD	ÖLÇÜ	ƏDƏD/QUTU
43.50.020	3/4"-3/4" 20 sm	25
43.50.030	3/4"-3/4" 30 sm	25
43.50.040	3/4"-3/4" 40 sm	20
43.50.050	3/4"-3/4" 50 sm	20
43.50.060	3/4"-3/4" 60 sm	20



**İZOLYASİYALİ BAĞLANTILAR
FANCOİL İÇ - ÇÖL**

KOD	ÖLÇÜ	ƏDƏD/QUTU
43.18.030	1/2"-1/2" 30 sm	25
43.18.040	1/2"-1/2" 40 sm	25
43.18.050	1/2"-1/2" 50 sm	25
43.18.060	1/2"-1/2" 60 sm	25
43.20.030	3/4"-3/4" 30 sm	25
43.20.040	3/4"-3/4" 40 sm	20
43.20.050	3/4"-3/4" 50 sm	20
43.20.060	3/4"-3/4" 60 sm	20



SU BAĞLANTILARI

KOD	ÖLÇÜ	ƏDƏD/QUTU
44.21.020	1/2"-1/2" 20 sm	100
44.21.030	1/2"-1/2" 30 sm	75
44.21.040	1/2"-1/2" 40 sm	75
44.21.050	1/2"-1/2" 50 sm	75
44.21.060	1/2"-1/2" 60 sm	50
44.21.070	1/2"-1/2" 70 sm	50
44.21.080	1/2"-1/2" 80 sm	50
44.21.090	1/2"-1/2" 90 sm	50
44.21.100	1/2"-1/2" 100 sm	50
44.21.120	1/2"-1/2" 120 sm	50
44.21.150	1/2"-1/2" 150 sm	20
44.21.200	1/2"-1/2" 200 sm	20



SU BAĞLANTILARI

KOD	ÖLÇÜ	ƏDƏD/QUTU
45.24.020	3/4"-3/4" 20 sm	60
45.24.030	3/4"-3/4" 30 sm	50
45.24.040	3/4"-3/4" 40 sm	50
45.24.050	3/4"-3/4" 50 sm	50
45.24.060	3/4"-3/4" 60 sm	30
45.24.070	3/4"-3/4" 70 sm	30
45.24.080	3/4"-3/4" 80 sm	30
45.24.090	3/4"-3/4" 90 sm	30



UZANABİLƏN FLEKS 1/2-1/2"

KOD	ÖLÇÜ	ƏDƏD/QUTU
30.10.020	10-20 sm	75
30.20.040	20-40 sm	75
30.30.060	30-60 sm	75
30.50.100	50-100 sm	75
30.75.150	75-150 sm	50
30.10.200	100-200 sm	50

OTAQ İSTİLİK İDARƏEDİCİSİ (EKRANLI)



OTAQ İSTİLİK İDARƏEDİCİSİ



PAYLAYICI PANO





Yerden Isıtma Sistemleri

**AKTUATOR
(KOLLEKTOR ÜÇÜN)**



**TERMOTƏNZİMLƏYİCİ
(KOLLEKTOR ÜÇÜN)**



SU SIZDIRMALARINA SON!



5543
SÖKÜLƏBİLƏN



BS 6920 Standartına görə içməli suyun keyfiyyətinə mənfi təsir etmədiyi təsdiqlənmişdir.
Təsdiq nömrəsi: 1607539



MDF-KIT

Süratli Yapıştırıcı (MDF-Kit) 400 ml + 100 qr

Final MDF-KIT, iki bileşenli ve çok hızlı yapıştırma kuve-tine sahip, siyanoakrilat bazlı, endüstri, inşaat, otomobil vb. sektörlerinde kullanılan hızlı yapıştırıcısıdır.



UNIVERSAL SİLİKON 280 qr

Universal Silikon, tüm sızdırmazlık uygulamalarında, kapı ve pencerelerin izolasyonu, montajı, banyo, mutfak ve sıhhi tesisat uygulamalarında başarı ile kullanılır.



Poliüretan Köpük 600 qr

Poliüretan Köpük, kapı ve pencere kasalarının montajı ve izolasyonu, boş alanların doldurulması ve sızdırmazlığı, duvarlardaki çatlak ve deliklerin doldurulması, soğutma sistemlerinde ısı yalıtımının güçlendirilmesi.

Tangit Uni-Lock Sızdırmayan İp



Henkel



HENKEL KEYFİYYƏTİ



ŞTIRLI XOMUT

ÖLÇÜ	ÖLÇÜ (MM)	ƏDƏD\QUTU
1/2"	21-26	300
3/4"	26-30	200
1"	33-37	150
1 1/4"	40-46	100
1 1/2"	48-53	100
2"	60-66	75
2 1/2"	75-84	40
3"	87-96	40
4"	109-119	40
4 1/2"	121-127	30
5 1/2"	151-164	25



ROTLU XOMUT

ÖLÇÜ	ÖLÇÜ (MM)	ƏDƏD\QUTU
1/2"	21-26	300
3/4"	26-30	200
1"	33-37	200
1 1/4"	40-46	100
1 1/2"	48-53	120
2"	60-66	75
2 1/2"	75-84	50
3"	87-96	40
4"	109-119	40
4 1/2"	121-127	50
5 1/2"	151-164	25

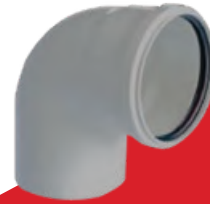
KANALİZASIYA BORUSU

KOD	Ölçü (mm)
5201	50-250
5202	50-500
5203	50-1000
5204	50-2000
5205	50-3000
5208	70-250
5209	70-500
5210	70-1000
5211	70-2000
5212	70-3000
5215	100-250
5216	100-500
5217	100-1000
5218	100-2000
5219	100-3000



DİRSƏK 45°

KOD	ÖLÇÜ	ƏDƏD/ QUTU
2035	50	200
2036	75	90
2037	110	35



DİRSƏK 90°

KOD	ÖLÇÜ	ƏDƏD/ QUTU
2039	50	175
2040	75	75
2041	110	25



MUFTA

KOD	ÖLÇÜ	ƏDƏD/ QUTU
2127	50	200
2128	75	90
2129	110	35



KEÇİD

KOD	ÖLÇÜ	ƏDƏD/ QUTU
2090	75-50	150
2091	110-50	70
2092	110-75	60



TE		
KOD	ÖLÇÜ	ƏDƏD/ QUTU
2060	50-50	100
2061	75-50	60
2062	75-75	45
2063	110-50	25
2064	110-75	22
2065	110-110	15



ƏYRİ TE		
KOD	ÖLÇÜ	ƏDƏD/ QUTU
2045	50-50	90
2051	75-50	50
2047	75-75	35
2052	110-50	25
2048	110-75	18
2054	110-110	12



RİVİZİYA		
KOD	ÖLÇÜ	ƏDƏD/ QUTU
2097	75	45
2098	110	15



ÇİFT ÇATAL		
KOD	ÖLÇÜ	ƏDƏD/ QUTU
2076	75x50	40
2078	110x50	22
2080	110x110	10



DİRSƏKLİ SİFON		
KOD	ÖLÇÜ	ƏDƏD/ QUTU
2101	110	10



QAPAQ		
KOD	ÖLÇÜ	ƏDƏD/ QUTU
2108	50	1000
2109	75	400
2110	110	150



**PASLANMAZ ÇƏRÇİVƏLİ
DUŞ KANALI (ALT/YAN)**

20 SM
30 SM
33 SM
40 SM
60 SM
80 SM
100 SM
120 SM



**PASLANMAZ ÇƏRÇİVƏLİ
DUŞ KANALI (QARA) (ALT/YAN)**

20 SM
30 SM
33 SM
40 SM
60 SM
80 SM
100 SM
120 SM



KAFEL uyumlu

**PASLANMAZ ÇƏRÇİVƏLİ KAFEL UYUMLU
DUŞ KANALI (ORKO) (ALT /YAN)**

20 SM
33 SM
40 SM
60 SM



**PASLANMAZ ÇƏRÇİVƏLİ
(QIZILI) DUŞ KANALI (ALT/YAN)**

30 SM
40 SM
60 SM



**PLASTİK ÇƏRÇİVƏLİ
DUŞ KANALI (ALT/YAN)**

40 SM
60 SM



Piticare



Blok



PLASTİK ÇƏRÇİVƏLİ
TRAP (ALT/YAN)

Ölçü 10 x 10



PASLANMAZ ÇƏRÇİVƏLİ
TRAP (QARA) (ALT/YAN)

Ölçü 10 x 10



PASLANMAZ ÇƏRÇİVƏLİ
TRAP (ALT/YAN)

Ölçü 10 x 10



PLASTİK ÇƏRÇİVƏLİ
TRAP (ALT/YAN)

Ölçü 15 x 15



PASLANMAZ ÇƏRÇİVƏLİ
TRAP (ALT/YAN)

Ölçü 15 x 15



PASLANMAZ ÇƏRÇİVƏLİ
ÜÇKÜNC TRAP

Ölçü 17,5 x 17,5 x 25



PASLANMAZ ÇƏRÇİVƏLİ
TRAP QIZILI (ALT/YAN)

Ölçü 10 x 10



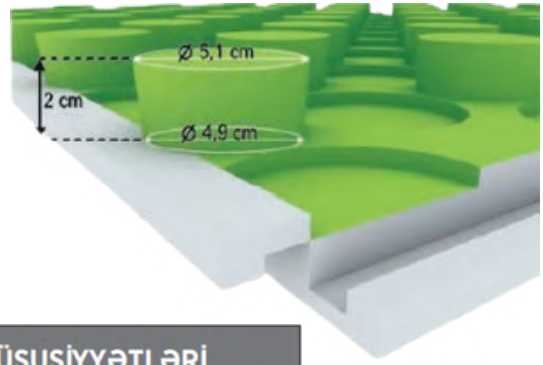
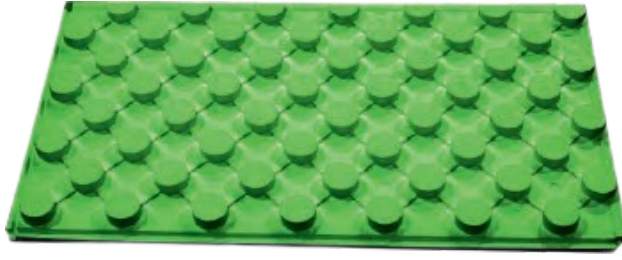
PASLANMAZ ÇƏRÇİVƏLİ
33x33 SM TRAP

Ölçü 33x33

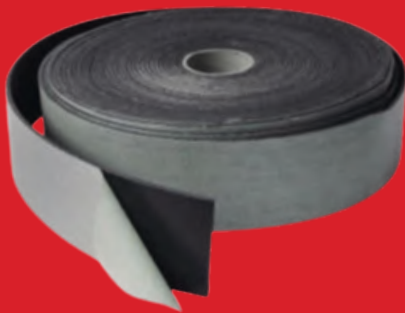
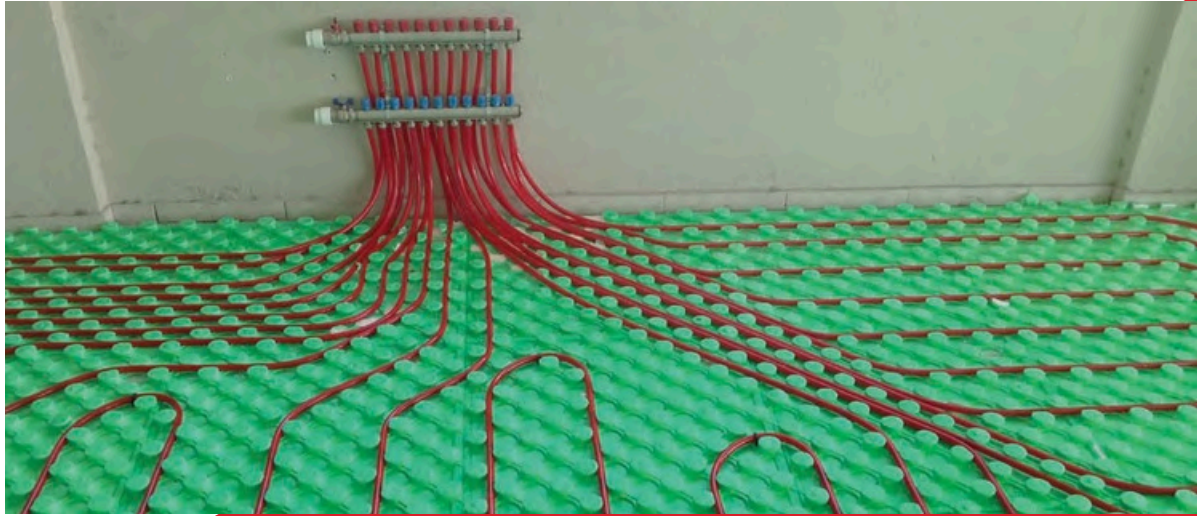


CALINDA

Ölçü 15 x 15



Texniki Göstəricilər	XÜSUSİYYƏTLƏRİ
XAM MADDƏ	EPS/ POLİSTREN KÖPÜK
ÜZ QAT	POLİSTREN VƏ POLİETİLEN QARIŞIĞI XÜSUSİ MADDƏ
Ölçü LƏRİ	75 sm x 75 sm
DÖŞƏMƏ QALINLIĞI	2 sm
ÇIXINTI QALINLIĞI	2 sm
SIXLIQ	30 kq/m ³
PAKET MİQDARI	10 ədəd



KƏNAR İZOLYASIYA BANDI (Dempfer Lenti)

ÖLÇÜ 1 Rulo	ƏDƏD/QUTU
25 mt	16 rulo



PERT-AL-PERT



PERT-AL-PERT İZOLYASİYALİ

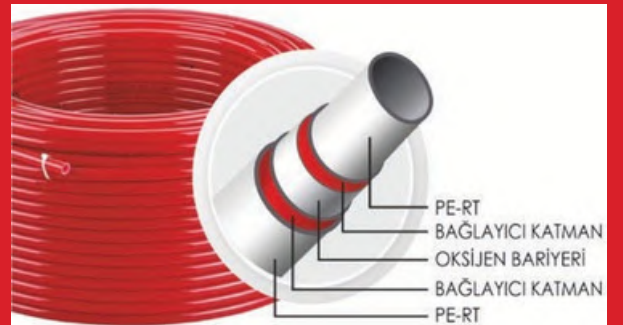
5

Katmanlı PE-RT

Sıcaklık Dayanımı Yükseltilmiş Polietilen



OKSİJEN BARIYERLİ PE-RT



UNIDELTA



MADE IN ITALY



PERT - AL - PERT

	d_e (mm)	e (mm)	d_i (mm)	F
2400001620200	16	2,0	12	R200
2400002020100	20	2,0	16	R100



OKSİGEN BARIYERLİ BORU (PEX)

	d_e (mm)	e (mm)	d_i (mm)	F
2136001620200	16	2,0	12	R200



İZOLYASİYALİ BORU

	d_e (mm)	e (mm)	d_i (mm)	F	F
2560101620100	16	2,0	12	6	R100
2560102020050	20	2,0	16	10	R50
2560102630050	26	3,0	20	10	R50
2560103230025	32	-	-	-	R25





MUFTA

KOD	ÖLÇÜ (mm)
4001160000001	16x16
4001200000001	20x20
4001260000001	26x26



KEÇİD

KOD	ÖLÇÜ (mm)
4002201600001	20x16
4002261600001	26x16
4002262000001	26x20



TE 90°

KOD	ÖLÇÜ (mm)
4005160000001	16x16x16
4005200000001	20x20x20
4005260000001	26x26x26



REKOR ÇÖL DİŞ

KOD	ÖLÇÜ (mm)
4003160002001	16x1/2"
4003200002001	20x1/2"
4003200003001	20x3/4"
4003260003001	26x3/4"
4003260004001	26x1"



REKOR İÇ DİŞ

KOD	ÖLÇÜ (mm)
4004160002001	16x1/2"
4004200002001	20x1/2"
4004200003001	20x3/4"
4004260003001	26x3/4"
4004260004001	26x1"



TE İÇ DİŞ 90°

KOD	ÖLÇÜ (mm)
4007160002001	16x1/2"x16
4007200002001	20x1/2"x20
4007200003001	20x3/4"x20
4007260003001	26x3/4"x26



DİRSƏK 90°

KOD	ÖLÇÜ (mm)
4006160000001	16x16
4006200000001	20x20
4006260000001	26x26



DİRSƏK ÇÖL DİŞ 90°

KOD	ÖLÇÜ (mm)
4008160002001	16x1/2"
4008200002001	20x1/2"
4008200003001	20x3/4"
4008260003001	26x3/4"



DİRSƏK İÇ DİŞ 90°

KOD	ÖLÇÜ (mm)
4009160002001	16x1/2"
4009200002001	20x1/2"
4009260003001	20x3/4"
4009260003001	26x3/4"



TE ÇÖL DİŞ 90°

KOD	ÖLÇÜ (mm)
4010160002001	16x1/2"x16



İNEQAL TE 90°

KOD	ÖLÇÜ (mm)
4013201620001	20x16x20
4013261626001	26x16x26
4013262026001	26x20x26



KAFELALTİ VENTİL

KOD	ÖLÇÜ (mm)
4015161600001	16x16
4015202000001	20x20



QULAQLI DİRSƏK

KOD	ÖLÇÜ (mm)
4034160102001	16x1/2



PRES QAYÇI

KOD	ÖLÇÜ (mm)
5047000000	16-20

UYĞUNLUQ SERTİFİKATLARI



THERMONA (Çexiya) www.thermona.cz



K.A.S (Türkiyə) www.kas.com.tr



WARMHAUS (Türkiyə)
www.warmhaus.com.tr



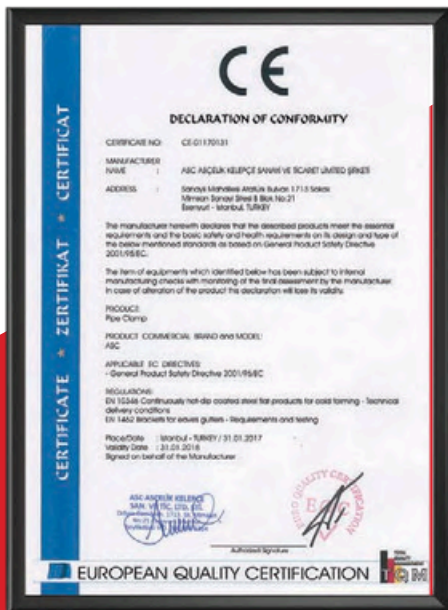
Radiatori2000 (İtaliya)

www.radiatori2000.it



Aşelik (Türkiyə)

www.asceliklelepce.com.tr



Seakoo
www.seakoo.net



Comfort by Happy



Gazkon (Türkiyə)

www.gazkon.com



Case (Türkiyə)

www.caseventil.com



KAS®

Thermona®
İstehsal ettiğimiz her bir şey ısıdır

warmhaus

COMBINI

SAY®
ÇELİK

IVAR
HYDRONIC COMPONENTS & SYSTEMS

UNIDELTA

COMFORT

Radiatori
2000

asçelik
ASÇELİK KELEPÇE SANAYİ TİC. LTD. ŞTİ.

PUMPMAN

HAPPY

seakoo®
Your Economical Choice

KARPAN

çetin®
UNDERFLOOR HEATING SYSTEM

CS | case
SAFETY & CONTROL VALVES

Tangit

EAS FORCE™
ENGINEERING
ADHESIVE

DRAŽICE
ČLEN SKUPINY NIBE

GAZKON

VulRAD

LICON®

Aquabright®

SPK®
BORU & FITTING

Baysallar®

Ayen
alüminyum radyatör

ANDELI

Final®
ADHESIVES & SEALANTS



**AZ PRO İNŞAAT
MMC**



Məlumat:

www.azproinshaat.com

info@azproinshaat.com

Satış Ofisi:

+994 55 222 25 90

rehman.azpro@gmail.com



AZ PRO İNŞAAT
MMC

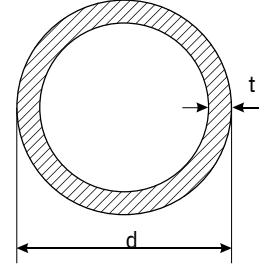
POLAD BORULAR VƏ BİRLƏŞDİRİCİ
HİSSƏLƏR, POLAD MƏHSULLAR



MƏHSUL KATALOQU

DÜZ TİKİŞLİ POLAD BORULAR

ГОСТ 10704-91



Tikişli polad borular su və qaz kəmərlərinin inşasında, müxtəlif təyinatlı qurğular hazırlanmasında, isitmə sistemlərinin qurulmasında və su və ya qaz kəmərləri üçün müxtəlif hissələrin istehsalında və digər sahələrdə istifadə olunur.

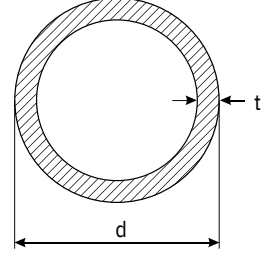
Diametr d, mm	Diyar qalınlığı t, mm	1 metrin çəkisi, kq	1 tonun uzunluğu, m
16	1,3	0,471	2.122,0
18	0,8	0,339	2.947,1
18	1,3	0,535	1.867,9
20	0,8	0,379	2.640,1
21,3	0,8	0,404	2.472,7
21,3	1,3	0,641	1.559,7
21,3	2,0	0,952	1.050,6
21,3	2,5	1,159	862,8
21,3	2,8	1,277	782,8
22	0,8	0,418	2.391,0
25	0,8	0,477	2.094,6
26,9	1,3	0,821	1.218,5
26,9	2,0	1,228	814,3
26,9	2,5	1,504	664,8
26,9	2,8	1,664	600,9
32	0,9	0,690	1.448,8
33,7	1,3	1,039	962,8
33,7	2,0	1,563	639,6
33,7	2,8	2,134	468,7
33,7	3,2	2,407	415,5
33,7	3,5	2,607	383,6
42,4	1,3	1,318	759,0
42,4	2,0	1,993	501,9
42,4	2,8	2,734	365,7
42,4	3,0	2,915	343,1
42,4	3,2	3,093	323,3
42,4	3,5	3,357	297,8
38	1,3	1,177	850,0
38	2,0	1,776	563,2
38	3,0	2,589	386,2
38	3,5	2,978	335,8
48,3	1,3	1,507	663,7
48,3	2,0	2,284	437,9
48,3	2,5	2,824	354,2
48,3	3,0	3,351	298,4

Diametr d, mm	Diyar qalınlığı t, mm	1 metrin çəkisi, kq	1 tonun uzunluğu, m
48,3	3,2	3,559	281,0
48,3	3,5	3,867	258,6
51	2,0	2,417	413,8
51	2,5	2,990	334,4
57	1,3	1,786	560,0
57	2,0	2,713	368,7
57	2,5	3,360	297,6
57	3,0	3,995	250,3
57	3,5	4,618	216,6
60,3	3,0	4,239	235,9
60,3	3,5	4,902	204,0
76	2,0	3,650	274,0
76	2,5	4,531	220,7
76	3,0	5,401	185,2
76	3,5	6,257	159,8
76	4,0	7,102	140,8
89	2,0	4,291	233,1
89	2,5	5,333	187,5
89	3,0	6,362	157,2
89	3,5	7,380	135,5
89	4,0	8,384	119,3
102	2,0	4,932	202,8
102	2,5	6,134	163,0
102	3,0	7,324	136,5
102	4,0	9,667	103,4
102	5,0	11,960	83,6
108	3,0	7,768	128,7
108	3,5	9,019	110,9
108	4,0	10,259	97,5
108	5,0	12,700	78,7
114	3,0	8,212	121,8
114	4,0	10,850	92,2
114	5,0	13,440	74,4
114	6,0	15,980	62,6
127	2,5	7,675	130,3

Diametr d, mm	Diyar qalınlığı t, mm	1 metrin çəkisi, kq	1 tonun uzunluğu, m
127	3,0	9,174	109,0
127	4,0	12,133	82,4
127	5,0	15,043	66,5
133	2,5	8,045	124,3
133	3,0	9,617	104,0
133	4,0	12,725	78,6
133	5,0	15,782	63,4
159	3,0	11,541	86,6
159	4,0	15,289	65,4
159	4,5	17,145	58,3
159	5,0	18,988	52,7
159	6,0	22,638	44,2
159	8,0	29,789	33,6
168	4,0	16,177	61,8
168	5,0	20,098	49,8
168	6,0	23,970	41,7
168	8,0	31,565	31,7
219	4,0	21,208	47,2
219	4,5	23,803	42,0
219	5,0	26,386	37,9
219	6,0	31,515	31,7
219	8,0	41,626	24,0
273	5,0	33,044	30,3
273	6,0	39,505	25,3
273	8,0	52,279	19,1
325	5,0	39,456	25,3
325	6,0	47,199	21,2
325	8,0	62,538	16,0
426	6,0	62,143	16,1
426	8,0	82,463	12,1
426	10,0	102,586	9,7
530	8,0	102,980	9,7
530	10,0	128,232	7,8
530	12,0	153,287	6,5

SPIRAL TİKİŞLİ POLAD BORULAR

ГОСТ 8696; ГОСТ 20295-85



Spiral tikişli boruların istehsal prosesində polad lentlər lazımi bucaq altında bükülüb, spiral formasına salınır, birləşən yerlər daxildən və xaricdən tozaltı qaynaq üsulu ilə tikilir. Əsasən, magistral neft-qaz kəmərlərin, ümumi təyinatlı boru kəmərlərin, istilik və kanalizasiya şəbəkələrin qurulmasında geniş istifadə edilir. Spiral tikişli boru hərərət fərqi, təzyiqa, nəm və aqressiv mühitin təsirinə qarşı çox dözümlüdür. Cədvəldə göstərilmiş QOST standartlarından əlavə, müştərinin tələbatına əsasən, EN və API beynəlxalq standartlarına cavab verən parametrlərdə də spiral tikişli borular istehsal olunur.

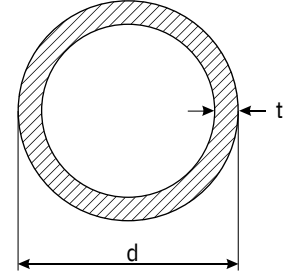
Diametr d, mm	Divar qalınlığı t, mm	1 metr çəkisi, kq	1 tonun uzunluğu, m
219	4	21,530	46,4
219	5	26,790	37,3
273	4	26,940	37,1
273	5	33,550	29,8
325	4	32,150	31,1
325	5	40,050	25,0
325	6	47,910	20,9
377	4	37,350	26,8
377	5	46,560	21,5
377	6	55,720	17,9
426	4	42,250	23,7
426	5	52,690	19,0
426	6	63,050	15,9
426	7	73,410	13,6
426	8	83,700	11,9
480	4	47,660	21,0
480	5	59,450	16,8
480	6	71,180	14,0
480	7	82,870	12,1
480	8	94,510	10,6
530	4	52,660	19,0
530	5	65,700	15,2
530	6	78,690	12,7
530	7	91,630	10,9
530	8	104,500	9,6
530	9	117,400	8,5
630	5	78,220	12,8
630	6	93,710	10,7
630	7	109,100	9,2
630	8	124,500	8,0
630	9	139,900	7,1
630	10	155,200	6,4

Diametr d, mm	Divar qalınlığı t, mm	1 metr çəkisi, kq	1 tonun uzunluğu, m
720	5	89,480	11,2
720	6	107,200	9,3
720	7	124,900	8,0
720	8	142,600	7,0
720	9	160,200	6,2
720	10	177,700	5,6
720	11	195,200	5,1
720	12	212,600	4,7
820	5	102,000	9,8
820	6	122,300	8,2
820	7	142,400	7,0
820	8	162,600	6,2
820	9	182,700	5,5
820	10	202,700	4,9
820	11	222,700	4,5
820	12	242,700	4,1
920	8	182,600	5,5
920	9	205,200	4,9
920	10	227,800	4,4
920	11	250,300	4,0
920	12	272,700	3,7
1020	6	152,300	6,6
1020	7	177,500	5,6
1020	8	202,600	4,9
1020	9	227,700	4,4
1020	10	252,800	4,0
1020	11	277,800	3,6
1020	12	302,800	3,3
1220	7	212,500	4,7
1220	8	242,700	4,1
1220	9	272,800	3,7
1220	10	302,900	3,3

Diametr d, mm	Divar qalınlığı t, mm	1 metr çəkisi, kq	1 tonun uzunluğu, m
1220	11	332,900	3,0
1220	12	362,900	2,8
1420	8	282,700	3,5
1420	9	317,800	3,1
1420	10	352,900	2,8
1420	11	388,000	2,6
1420	12	422,900	2,4
1420	13	457,900	2,2
1420	14	492,700	2,0
1420	15	527,500	1,9
1420	16	562,300	1,8
1420	17	597,000	1,7
1420	18	631,600	1,6
1420	19	666,300	1,5
1420	20	700,800	1,4
1420	21	735,400	1,4
1620	15	602,600	1,7
1620	16	642,600	1,6
1620	17	682,100	1,5
1620	18	721,800	1,4
1620	19	761,400	1,3
1620	20	801,000	1,2
1620	21	840,500	1,2
1620	22	880,000	1,1
1620	23	919,400	1,1

TİKİŞSİZ POLAD BORULAR

ГОСТ 8731-74; ГОСТ 8732-78



Tikişsiz polad boruların istifadəsi müxtəlif sahələri əhatə edir: boru kəmərlərinin inşası; maşın elementlərinin, mexanizmlərin, konstruksiya hissələrinin istehsalı; yol təmir-tikinti işlərinin aparılması və s.

Diametr d, mm	Divar qalınlığı t, mm	1 metrin çəkisi, kq	1 tonun uzunluğu, m
32	3,0	2,15	465,1
33,7	3,2	2,41	414,9
38	3,0	2,59	386,1
38	3,5	2,98	335,5
42,4	3,0	2,92	342,7
42,4	3,2	3,10	322,5
42,4	4,5	4,21	237,5
48,3	3,2	3,56	280,9
48,3	4,5	4,86	205,7
51	2,5	3,00	333,3
57	3,5	4,62	216,4
57	4,0	5,23	191,2
57	5,0	6,42	155,7
57	6,0	7,55	132,4
60	3,5	4,88	204,9
60	4,0	5,53	180,8
60	5,0	6,78	147,49
60	6,0	7,99	125,1
70	8,0	12,23	81,76
76	3,5	6,26	159,7
76	4,0	7,11	140,6
76	5,0	8,76	114,1
76	6,0	10,36	96,5
76	8,0	13,42	74,5
89	3,5	7,38	135,5
89	4,0	8,39	119,1
89	5,0	10,36	96,5
89	6,0	12,29	81,3
89	8,0	15,98	62,5
102	4,0	9,67	103,4
102	5,0	11,97	83,5
102	6,0	14,21	70,3
108	4,0	10,26	97,4
108	5,0	12,70	78,7
108	6,0	15,10	66,2

Diametr d, mm	Divar qalınlığı t, mm	1 metrin çəkisi, kq	1 tonun uzunluğu, m
108	8,0	19,73	50,6
114	4,0	10,86	92,0
114	5,0	13,44	74,4
114	6,0	15,98	62,5
114	8,0	20,92	47,8
114	9,0	23,31	42,9
114	10,0	25,65	38,99
114	11,0	27,94	35,79
121	6,0	17,02	58,7
121	10,0	27,38	36,5
133	5,0	15,79	63,3
133	6,0	18,80	53,1
133	8,0	24,66	40,5
146	6,0	20,72	48,2
146	8,0	27,23	36,7
159	5,0	18,99	52,6
159	6,0	22,64	44,1
159	7,0	26,24	38,1
159	8,0	29,79	33,5
159	10,0	36,75	27,2
168	6,0	23,97	41,7
168	8,0	31,57	31,6
219	6,0	31,52	31,7
219	7,0	36,60	27,3
219	8,0	41,63	24,0
219	10,0	51,54	19,4
273	7,0	45,92	21,7
273	8,0	52,28	19,1
273	10,0	64,86	15,4
325	8,0	62,54	15,9
325	10,0	77,68	12,8
377	9,0	81,68	12,2
426	9,0	92,55	10,8
426	12,0	122,52	8,1

POLIETİLEN BORU İZOLYASIYASI

Borular, istilik itkisinin həcmi azaltmaq və boru kəmərlərinin istismar müddətini uzatmaq üçün izole olunur. Polietilen boru izolyasiyası qoruyucu örtük kimi geniş istifadə olunur. Bu qat bir çox üstünlüklərə malik olduğu üçün ən məşhur izolyasiya materialı hesab olunur. İlk növbədə xarici qumlama mərhələsində boruların üzərində olan pas və kir təmizlənərək çöl boyanmasına ötürülür. Korroziyaya davamlığı təmin etmək üçün borular əvvəlcə boyanır, sonra polietilen materialla örtülür.

Polietilen örtük aşağıdakı üstünlüklərə malikdir:

Aşağı istilik keçiriciliyi nəticəsində istilik itkisi 70%-ə qədər azalır;

Su keçiriciliyinin olmaması nəticəsində minimum səviyyədə kondensatın əmələ gəlməsi.

Nəticədə boru kəməri xətlərinin oksidləşməsi proseslərinin qarşısı alınır;

Borular geniş temperatur aralığında istismar oluna bilər;

Vibrasiya və səs-küyün olmaması;

Asan quraşdırma, boru kəmərinin təmiri üçün minimal xərclər.

İzolyasiya qatının tətbiqi növləri:

Təkqat izolyasiya - Epoksid astar qatından və modifikasiya edilmiş

polietilen qatından ibarətdir.

İkiqat izolyasiya - Əridilmiş polimer və ekstruziya edilmiş

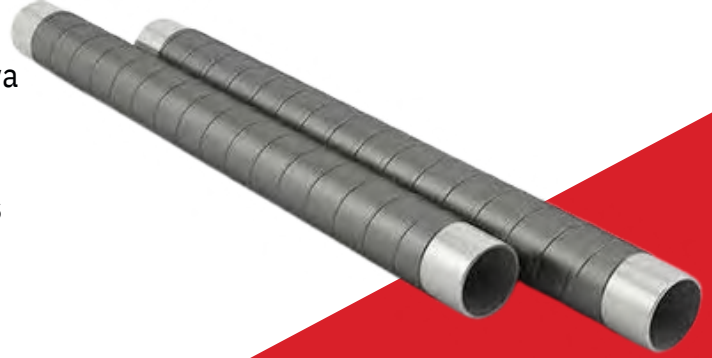
polietilen əsasında

hazırlanmış bir qatdır.

Üçqat izolyasiya - Termoreaktiv qətranlar əsasında

hazırlanmış toz boya, əridilmiş polimer və ekstruziya

edilmiş polietilen qarışıqlı bir qatdır.



EPOKSİD ÖRTÜK

Epoksid örtük kimyəvi reaksiyalara və mexaniki zədələrə davamlı, həmçinin boru gövdəsinə yüksək yapışma qabiliyyətinə malik epoksid qətran əsasında hazırlanan və polad borular üçün nəzərdə tutulan daxili və xarici izolyasiya materialıdır.

Neft məhsulları daşıyan boru kəmərlərinin, su kəmərlərinin və texnoloji boru kəmərlərinin tikintisi üçün nəzərdə tutulmuş

standart ölçüləri 89-1626 mm olan polad borulara tətbiq olunur. Bu örtük növü boru kəmərlərində korroziyanın qarşısını

almağın ən qabaqcıl üsuludur. Həmçinin polad borular üçün epoksid örtüklər kimyəvi maddələrə qarşı yüksək müqavimətə

malikdir və mexaniki zədələrə davamlıdır.

Polad boruların epoksid qatı ilə örtülməsi onlara aşağıdakı üstünlükləri qazandırır:

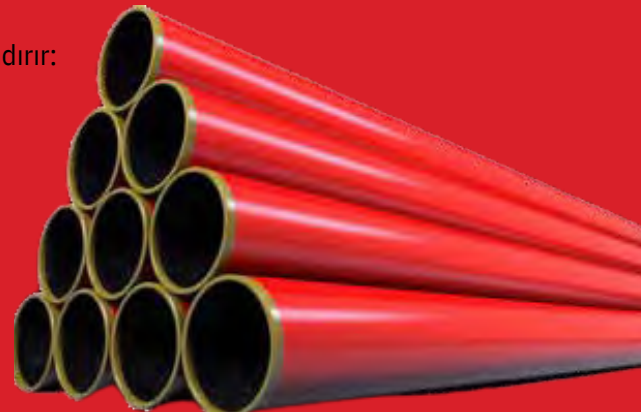
Qəzasız istismar müddəti artır.

Möhkəmliyi əhəmiyyətli dərəcədə artır, aşınması əhəmiyyətli dərəcədə azalır.

İç səthində bioloji çöküntülərin və xarici elementlərin əmələ gəlməsinə qarşı müqavimət artır.

Korroziya məhsullarının daşınan maddəyə daxil olmasının qarşısı alınır.

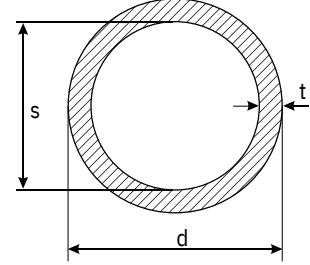
Hidrodinamik müqavimət azalır.



QARA SOBA QAYNAQLI BORULAR

Qara borular kənd təsərrüfatında, neft-qaz sahəsində, kimya sənayesində, maşınqayırma, şəxsi və kommertiya tikintilərində aktiv istifadə olunur.

ГОСТ 3262-75

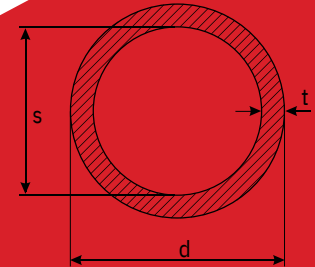


Şərti keçid s, mm	Divar qalınlığı t, mm	Diametr d, mm	1 metrin çəkisi, kq	1 tonun uzunluğu, m
15	2,5	21,3	1,16	862,0
20	2,5	26,9	1,51	662,2
25	2,8	33,7	2,14	467,2

Şərti keçid s, mm	Divar qalınlığı t, mm	Diametr d, mm	1 metrin çəkisi, kq	1 tonun uzunluğu, m
32	2,8	42,4	2,71	369,0
40	3,0	48,3	3,33	300,3
50	3,0	60,0	4,22	236,9

SİNKLƏNMİŞ BORULAR

Yaşayış və istehsalat binalarında daxili kommunikasiyanın çəkilməsində və isitmə sistemlərinin qurulmasında istifadə olunur.



ГОСТ 10704-91; ГОСТ 10705-80

Diametr d, mm	Divar qalınlığı t, mm	1 metrin çəkisi, kq	1 tonun uzunluğu, m
76	3,5	6,26	159,7
89	3,5	7,38	135,5
108	4,0	10,26	97,4

Diametr d, mm	Divar qalınlığı t, mm	1 metrin çəkisi, kq	1 tonun uzunluğu, m
144	4,5	15,49	64,5
133	4,5	14,26	70,1
159	4,5	17,15	58,3

ГОСТ 3262-75 (Soba qaynaqlı borular)

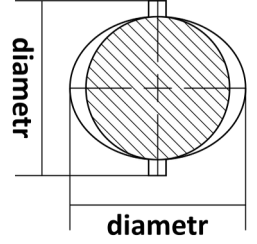
Şərti keçid s, mm	Divar qalınlığı t, mm	Diametr d, mm	1 metrin çəkisi, kq	1 tonun uzunluğu, m
15	2,5	21,3	1,16	862,0
20	2,5	26,9	1,51	662,2
25	2,8	33,7	1,93	520,8

Şərti keçid s, mm	Divar qalınlığı t, mm	Diametr d, mm	1 metrin çəkisi, kq	1 tonun uzunluğu, m
32	2,8	42,4	2,71	369,0
40	3,0	48,3	3,33	300,3
50	3,0	60,0	4,22	236,9

POLAD ARMATURLAR

Armatür betonla daha yaxşı təmas və bağlılığı təmin etmək məqsədi ilə üzərində qabarıqlar olan metal mildir. Dəmir-beton konstruksiyalarının karkasında istifadə olunur və gücləndirici element kimi çıxış edir. Armatür qara metallurgiya məhsulları sırasında ən böyük tələbata malikdir.

ГОСТ 8240-97



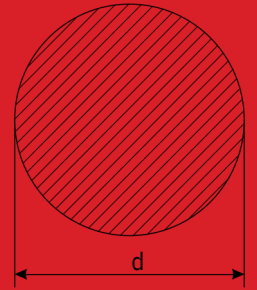
Diametr, mm	1 metrin çəkisi, kq
10,0	0,616
12,0	0,888
14,0	1,208
16,0	1,578

Diametr, mm	1 metrin çəkisi, kq
18,0	1,998
20,0	2,466
22,0	2,984

Diametr, mm	1 metrin çəkisi, kq
25,0	3,853
28,0	4,834
32,0	6,313

POLAD DAİRƏLƏR

Polad dairə dairəvi en kəsiyinə malik polad məhsuldur. Müxtəlif sahələrdə tətbiqinə ehtiyac vardır. Əsasən inşaatda istifadə edilən polad dairə, sütunlar üçün armatür, hasarlama, eləcə də metaldan olan müxtəlif konstruksiyaların və detalların hazırlanması üçün nəzərdə tutulmuşdur.



ГОСТ 2590-88

Poladın markası	Diametr, mm	1 metrin çəkisi	1 tonun uzunluğu
Dairə (polad 3)	16	1,58	632,91
Dairə (polad 3)	20	2,465	405,68
Dairə (polad 3)	22	2,99	334,45
Dairə (polad 3)	24	3,55	281,69
Dairə (polad 3)	26	4,17	239,81
Dairə (polad 3)	28	4,834	206,87

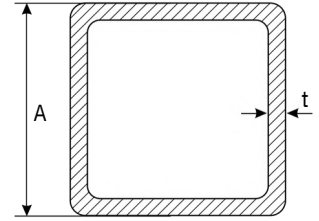
Poladın markası	Diametr, mm	1 metrin çəkisi	1 tonun uzunluğu
Dairə (polad 3)	30	5,546	180,31
Dairə (polad 3)	32	6,313	158,40
Dairə (polad 3)	36	7,986	125,22
Dairə (polad 3)	40	9,86	101,42
Dairə (polad 3)	150	138,721	7,21

POLAD PROFİL BORULAR

Profil borular əsasən ağır mexaniki yükə və titrəməyə məruz qalan konstruksiyalarda istifadə olunur: metal konstruksiyaların qurulmasında, binaların gövdəsinin quraşdırmasında, müxtəlif növ dirəklərin, dayaqların hazırlanmasında, mürəkkəb örtüklərin, arakəsmə və s.

Kvadrat en kəsimli polad borular

ГОСТ 8639-82

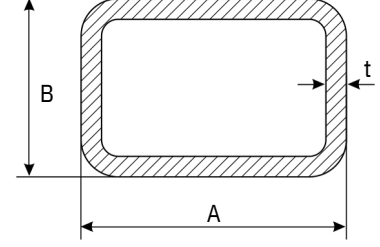


Ölçü A, mm	Dıvar qalınlığı t, mm	1 metrin çəkisi, kq	1 tonun uzunluğu, m
10x10	0,70	0,21	4 878,05
15x15	0,70	0,32	3 174,60
15x15	1,30	0,56	1785,7
20x20	0,70	0,425	2352,9
20x20	0,80	0,48	2 083,33
20x20	1,30	0,77	1 308,9
20x20	2,00	1,13	884,96
20x20	2,50	1,38	724,6
25x25	0,80	0,61	1 639,34
25x25	1,30	0,97	1030,9
25x25	2,00	1,45	689,66
25x25	2,50	1,77	564,9
30x30	1,30	1,172	853,2
30x30	2,00	1,76	568,18
30x30	3,00	2,54	393,24
40x40	1,30	1,58	632,9
40x40	2,00	2,39	418,41
40x40	2,50	2,94	340,14
40x40	3,00	3,49	286,53
40x40	4,00	4,52	221,24
50x50	1,30	1,99	502,5
50x50	2,00	3,01	332,23
50x50	3,00	4,43	225,73
50x50	4,00	5,78	173,01
50x50	5,00	7,07	141,54
60x60	1,30	2,40	416,6
60x60	2,00	3,64	274,73
60x60	3,00	5,37	186,22
60x60	4,00	7,03	142,25
60x60	5,00	8,64	115,74
80x80	2,00	4,90	204,08
80x80	2,50	6,09	164,20
80x80	3,00	7,25	137,93
80x80	3,50	8,41	118,91
80x80	4,00	9,55	104,71

Ölçü A, mm	Dıvar qalınlığı t, mm	1 metrin çəkisi, kq	1 tonun uzunluğu, m
80x80	5,00	11,78	84,89
80x80	6,00	13,94	71,74
100x100	2,00	6,15	162,60
100x100	2,50	7,65	130,72
100x100	3,00	9,14	109,41
100x100	3,50	10,61	94,25
100x100	4,00	12,06	82,92
100x100	5,00	14,92	67,02
100x100	6,00	17,71	56,47
100x100	8,00	23,11	43,27
120x120	3,00	11,02	90,74
120x120	3,50	12,80	78,13
120x120	4,00	14,57	68,63
120x120	5,00	18,06	55,37
120x120	6,00	21,48	46,56
140x140	4,00	17,08	58,55
140x140	5,00	21,20	47,17
140x140	6,00	25,24	39,61
150x150	4,00	18,33	54,56
150x150	5,00	22,77	43,93
150x150	6,00	27,13	36,86
150x150	8,00	35,67	28,03
160x160	5,00	24,34	41,09
160x160	6,00	29,01	34,47
160x160	8,00	38,18	26,19
180x180	6,00	32,78	30,50
180x180	8,00	43,21	23,14
200x200	10,00	59,66	16,76
200x200	5,00	30,62	32,66
200x200	6,00	36,55	27,36
200x200	8,00	48,23	20,73
250x250	8,00	60,79	16,45
300x300	8,00	73,35	13,63
300x300	10,00	91,06	10,98

Düzbucaqlı en kəsimli polad borular

ГОСТ 8645-68



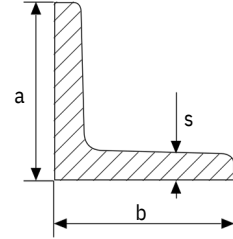
Ölçü AxB, mm	Divar qalınlığı t, mm	1 metrin çəkisi, kq	1 tonun uzunluğu, m
20x10	0,70	0,32	3174,60
20x10	1,30	0,56	1785,7
30x10	0,70	0,425	2352,9
40x20	0,80	0,73	1363,33
40x20	1,50	1,172	853,2
40x20	2,00	1,76	568,18
40x20	2,50	2,16	462,96
40x20	3,00	2,55	392,16
40x25	1,30	1,28	781,2
40x25	2,00	1,92	520,83
40x25	3,00	2,78	359,97
50x25	1,30	1,48	675,6
50x25	2,00	2,23	448,63
50x25	3,00	3,25	307,69
60x30	1,30	1,79	558,6
60x30	2,00	2,70	370,37
60x30	3,00	3,96	252,53
60x40	1,30	1,99	502,5
60x40	2,00	3,01	332,23
60x40	2,50	3,73	268,10
60x40	3,00	4,43	225,73
60x40	3,50	5,11	195,69
60x40	4,00	5,78	173,01
60x40	5,00	7,07	141,44
80x40	1,30	2,40	416,6
80x40	2,00	3,64	274,73
80x40	2,50	4,51	221,55
80x40	3,00	5,37	186,22
80x40	3,50	6,21	161,03
80x40	4,00	7,03	142,25
80x40	5,00	8,64	115,81
80x60	2,00	4,27	234,1
80x60	3,00	6,31	158,48
80x60	4,00	8,29	120,63
80x60	5,00	10,21	97,99

Ölçü AxB, mm	Divar qalınlığı t, mm	1 metrin çəkisi, kq	1 tonun uzunluğu, m
100x50	2,00	4,58	218,34
100x50	2,50	5,70	175,44
100x50	3,00	6,78	147,49
100x50	4,00	8,92	112,11
100x50	5,00	10,99	90,99
100x60	3,00	7,25	137,93
100x60	4,00	9,55	104,71
100x60	5,00	11,78	84,89
100x80	3,00	8,20	121,9
100x80	4,00	10,80	92,58
120x60	3,00	8,20	121,95
120x60	4,00	10,80	92,59
120x60	5,00	13,35	74,91
120x80	3,00	9,14	109,41
120x80	4,00	12,06	82,92
120x80	5,00	14,92	67,05
120x80	6,00	17,71	56,47
140x60	5,00	14,92	67,05
140x100	5,00	18,06	55,30
150x100	4,00	15,20	65,80
150x50	5,00	14,92	67,02
150x100	5,00	18,84	53,08
160x80	5,00	18,06	55,39
160x120	5,00	21,20	47,17
160x120	6,00	25,25	39,60
180x100	6,00	25,25	39,60
200x100	5,00	22,77	43,92
200x100	6,00	27,13	36,86
200x100	8,00	35,67	28,03
200x150	6,00	31,84	31,41
240x120	6,00	32,78	30,51
250x150	6,00	36,55	27,36
250x150	8,00	48,23	20,73
300x200	8,00	60,79	16,45

POLAD KÜNCLÜKLƏR

Künclük metal məmulat olub keyfiyyətli konstruktiv metaldan hazırlanır. Künclük L şəkilli kəsimə malik olan profil metal məmulatı əsasında hazırlanan əyilmiş profildir. Bu künclüklərdən demək olar ki, bütün sahələrdə, xüsusən də tikinti sənayesində hündürmərtəbəli monolit-karkas binaların tikintisi zamanı betonun möhkəmliyini təmin etmək məqsədilə sərtlik armaturu qismində, həmçinin yük həcmi və ara məsafəsi çox olan aşırımların inşasında istifadə edilir.

ГОСТ 8240-97



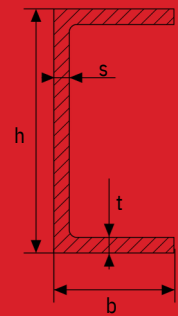
Ölçülər, mm			1 metrin çəkisi, kq	1 tonun uzunluğu
a	b	s		
25	25	2,5	0,94	1063,83
25	25	3	1,12	892,86
32	32	2,5	1,23	813,00
32	32	3	1,46	684,93
40	40	3	1,85	540,50
40	40	4	2,42	413,22
50	50	5	3,77	265,25
50	50	4	3,05	327,87
63	63	4	3,90	256,4
63	63	5	4,81	207,90
63	63	6	5,72	174,83
70	70	5	5,38	174,83

Ölçülər, mm			1 metrin çəkisi, kq	1 tonun uzunluğu
a	b	s		
70	70	6	6,39	174,83
75	75	5	5,80	172,41
75	75	6	6,89	145,14
80	80	6	7,36	135,9
80	80	7	8,51	117,5
90	90	6	8,33	120
90	90	7	9,64	103,7
90	90	8	10,93	91,49
100	100	7	10,79	92,68
100	100	8	12,25	81,63
110	110	8	13,50	74,07
125	125	10	19,10	52,36
140	140	10	21,45	46,6

POLAD ŞVELLERLƏR

Şveller П formasına malik dəmir tirdir. Özlüyündə əyilmiş profil olan şveller inşaatda, əsasən də mil konstruksiya, böyükməsafəli aşırımı olan fermalar, körpülər, sütunlar, örtük aşırımlarında tətbiq olunur.

ГОСТ 8240-97

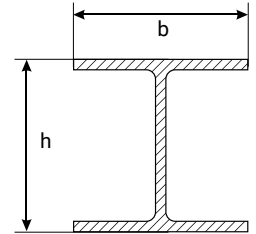


Şvellerin nömrəsi	Ölçülər				1 metrin çəkisi, kq
	h	b	s	t	
	mm				
6,5П	65	36	4,4	7,2	5,90
8П	80	40	4,5	7,4	7,05
10П	100	46	4,5	7,6	8,59
12П	120	52	4,8	7,8	10,40
14П	140	58	4,9	8,1	12,30
16П	160	64	5,0	8,4	14,20
18П	180	70	5,1	8,7	16,30
20П	200	76	5,2	9,0	18,40

Şvellerin nömrəsi	Ölçülər				1 metrin çəkisi, kq
	h	b	s	t	
	mm				
22П	220	82	5,4	9,5	21,00
24П	240	90	5,6	10,0	24,00
27П	270	95	6,0	10,5	27,70
30П	300	100	6,5	11,0	31,80
33П	330	105	7,0	11,7	36,50
36П	360	110	7,5	12,6	41,90
40П	400	115	8,0	13,5	48,30

POLAD İKİTAVR

İkitavr – en kəsiyi “H” hərfinə oxşar, qara prokatdan olan konstruksiya elementlərinin standart profilidir. İkitavr profilin tiri eyni en kəsikli kvadrat profilin tirindən daha sərt və möhkəmdir, bu isə şvellerin möhkəmliyindən üstündür. Lakin, eyni en kəsikli yumru boru ilə müqaisədə ikitavrın burulmaya qarşı dözümlüyü qat-qat aşağıdır. İkitavrlı metal tiri mərtəbə arakəsmələrin və körpü gürğülərin inşasında geniş istifadə olunur. Həmçinin, ikitavrlı polad tirlərdən yeraltı, lift və digər şaxtaların möhkəmləndirilməsində, avtomobil və vaqonqayıma sənayesində tez-tez istifadə olunur. İkitavrlar İPE və HEA standartlarına uyğun istehsal olunur.

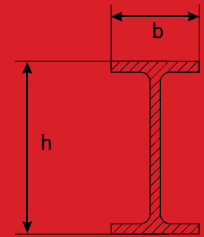
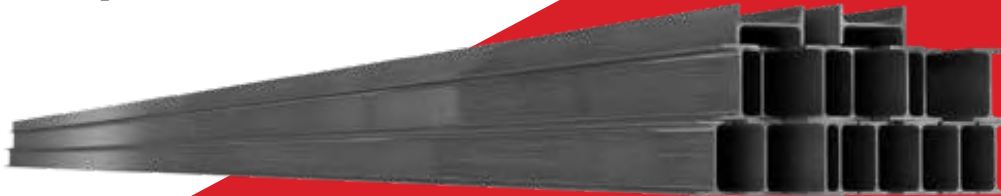


HEA profillər

Tip	Ölçülər, mm		1 metrin çəkisi, kg	1 tonun uzunluğu, m
	h	b		
HE 100 A	96	100	16,7	60
HE 120 A	114	120	19,9	50
HE 140 A	133	140	24,7	40
HE 160 A	152	160	30,4	33
HE 180 A	171	180	35,5	28
HE 200 A	190	200	42,3	24
HE 220 A	210	220	50,5	20
HE 240 A	230	240	60,3	17
HE 260 A	250	260	68,2	15
HE 280 A	270	280	76,4	13
HE 300 A	290	300	88,3	11
HE 320 A	310	300	97,6	10

Tip	Ölçülər, mm		1 metrin çəkisi, kg	1 tonun uzunluğu, m
	h	b		
HE 340 A	330	300	105	10
HE 360 A	350	300	112	9
HE 400 A	390	300	125,0	8
HE 450 A	440	300	140,0	7
HE 500 A	490	300	155,0	6
HE 550 A	540	300	166,0	6
HE 600 A	590	300	178,0	6
HE 650 A	640	300	190,0	5
HE 700 A	690	300	204,0	5
HE 800 A	790	300	224,0	4
HE 900 A	890	300	252,0	4
HE 1000 A	990	300	272,0	4

IPE profillər



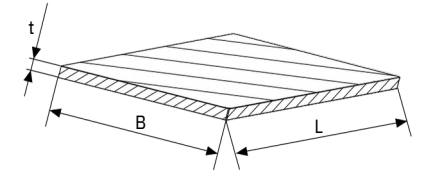
Tip	Ölçülər, mm		1 metrin çəkisi, kg	1 tonun uzunluğu, m
	h	b		
IPE 100	100	55	8,1	123
IPE 120	120	64	10,4	96
IPE 140	140	73	12,9	78
IPE 160	160	82	15,8	63
IPE 180	180	91	18,8	53
IPE 200	200	100	22,4	45
IPE 220	220	110	26,2	38
IPE 240	240	120	30,7	33
IPE 270	270	135	36,1	28

Tip	Ölçülər, mm		1 metrin çəkisi, kg	1 tonun uzunluğu, m
	h	b		
IPE 300	300	150	42,2	24
IPE 330	330	160	49,1	20
IPE 360	360	170	57,1	18
IPE 400	400	180	66,3	15
IPE 450	450	190	77,6	13
IPE 500	500	200	90,7	11
IPE 550	550	210	106,6	9
IPE 600	600	220	122,0	8

POLAD TƏBƏQƏLƏR

Metal təbəqə löhvəşəkili polad olub divar və örtük elementi kimi inşaatda istifadə edilir. Öz xüsusiyyətlərinə görə korroziyaya məruz qalma səviyyəsi aşağı olduğundan uzunöm-rlülüyü ilə fərqlənir. Texniki keyfiyyətlərinə və davamlılığına görə universal olan metal təbəqə müxtəlif sahələrdə uğurla istifadə olunur.

ГОСТ 8240-97



Poladın markası	Ölçüləri, mm		
	t	B	L
СТЗСП	0,7	1000	2000
СТЗСП	0,7	1200	2400
СТЗСП	0,8	1000	2000
СТЗСП	0,8	1200	2400
СТЗСП	0,9	1000	2000
СТЗСП	0,9	1200	2400
СТЗСП	1,1	1000	2000

Poladın markası	Ölçüləri, mm		
	t	B	L
СТЗСП	1,1	1200	2400
СТЗСП	1,3	1000	2000
СТЗСП	1,3	1200	2400
СТЗСП	1,5	1000	2000
СТЗСП	1,5	1200	2400
СТЗСП	1,8	1000	2000
СТЗСП	1,8	1200	2400

Poladın markası	Ölçüləri, mm		
	t	B	L
СТЗСП	1,5	1000	2000
СТЗСП	1,5	1200	2400
СТЗСП	1,7	1200	2400
СТЗСП	1,7	1000	2000
СТЗСП	1,8	1000	2000
СТЗСП	1,8	1200	2400
СТЗСП	2,0	1000	2000
СТЗСП	2,0	1200	2400
СТЗСП	2,2	1000	2000
СТЗСП	2,2	1200	2400

Poladın markası	Ölçüləri, mm		
	t	B	L
СТЗСП	2,4	1000	2000
СТЗСП	2,4	1200	2400
СТЗСП	2,7	1000	2000
СТЗСП	2,7	1200	2400
СТЗСП	3,0	1000	2000
СТЗСП	3,0	1200	2400
СТЗСП	3,0	1500	6000
СТЗСП	4,0	1000	2000
СТЗСП	4,0	1500	6000
СТЗСП	5,0	1500	6000

Poladın markası	Ölçüləri, mm		
	t	B	L
СТЗСП	6,0	1500	6000
СТЗСП	8,0	1500	6000
СТЗСП	10,0	1500	6000
СТЗСП	12,0	1500	6000
СТЗСП	15,0	1500	6000
СТЗСП	16,0	1500	6000
СТЗСП	20,0	1500	6000
СТЗСП	25,0	1500	6000
СТЗСП	30,0	1500	6000



Poladın markası	Ölçüləri, mm		
	t	B	L
СТЗСП, riflənmiş	3,0	1500	6000
СТЗСП, riflənmiş	4,0	1500	6000
СТЗСП, riflənmiş	5,0	1500	6000
СТЗСП, riflənmiş	6,0	1500	6000
СТЗСП, riflənmiş	8,0	1500	6000

SİNKLƏNMIŞ MƏFTİL

Sinklənmiş məftil (sim) - nazik, uzun və əyiləbilən, en kəsiyi dairəvi olaraq hazırlanmış və sink təbəqə ilə örtülmüş metal məhsuludur. Sinklənmiş məftillərin istismar müddəti sink örtüyünün yüksək sıxlığı sayəsində azkarbonlu məftillərdən 3 dəfə artıqdır və korroziyaya qarşı daha davamlıdır. Məftillərdən tikintidən başlayaraq bağçılığa qədər bir çox sahələrdə geniş istifadə olunur.



Diametr, mm	Diametr, mm
1,20	2,20
1,40	2,50
1,60	2,80
1,80	3,00
1,90	3,20
2,00	4,00

KATANKA

ГОСТ 30136-95

Katanka - dairəvi en kəsiyi olan istiyayılmış məftildir. Tikinti sahəsində həm hazır məhsul, həm də sonrakı işlənmə üçün xammal kimi istifadə olunur. Karbonlu poladdan 30136-95 ГОСТ-a uyğun olaraq istehsal olunur. Bir kəsiyin uzunluğu 6 metr olmaqla, diametri 5.5mm, 6mm və 8mm olur.



BİRLƏŞDİRİCİ HİSSƏLƏR VƏ AKSESSUARLAR

POLAD DİRSƏK 90°

ГОСТ 17375-83



Bu dirsək boru kə mər lərinin istiqamətini düz bucaq altında dəyişdirilməsi üçün istifadə edilir. Dirsəyin köməyi ilə boru kəmərinin iki hissəsi bir birinə birləşib maneələri qət edərək maddənin axını şaquli və üfüqi istiqamətdə dəyişdirmək mümkündür.

Ölçü, mm	Divar qalınlığı, mm
33	3,0
42	3,5
48	3,5
48	4,5
57	3,5
57	5,0
57	6,0
60	3,0
60	6,0
76	3,5
76	6,0
89	3,5
89	6,0
102	4,0
102	6,0
108	4,0
114	4,0
114	6,0

Ölçü, mm	Divar qalınlığı, mm
114	8,0
114	9,0
133	5,0
159	5,0
159	8,0
159	10,0
168	6,0
168	8,0
219	6,0
219	8,0
219	10,0
273	7,0
273	8,0
325	7,0
325	8,0
377	9,0
426	8,0
530	8,0

POLAD KEÇİD

ГОСТ 17378-01



Keçid - boru kəmərinə müxtəlif diametrlı boru birləşmələrini asanlaşdıran bir elementdir. Qaynaq keçidlər dar boruları enli borular ilə birləşdirir və bunun sayəsində nəql olunan maddə axını azalır və ya çoxalır.

Ölçü, mm
33x3,0-27x3,0
42x3,0-27x3,0
42x3,5x33x3,0
48x3,5x27x3,0
48x3,5-33x3,0
48x3,5-42x3,5
57x3,5-33x3,0
57x3,5-42x3,0
57x3,5-48x3,0
76x3,5-48x3,5
76x3,5-57x3,0
89x3,5-57x3,0
89x4,0-76x4,0
108x4,0-57x3,0
108x4,0-76x3,5
108x4,0-89x3,5
114x6,0-76x5,0
114x6,0-89x6,0
133x5,0-108x4,0

Ölçü, mm
159x4,5-57x3,0
159x4,5-76x3,5
159x8,0-76x4,0
159x4,5-89x3,5
159x8,0-89x6,0
159x4,5-108x4,0
159x8,0-108x6,0
159x6,0-133x5,0
219x6,0-57x3,0
219x6,0-76x3,5
219x6,0-89x3,5
219x6,0-108x4,0
219x6,0-133x4,0
219x6,0-159x4,5
273x8,0-159x4,5
273x7,0-219x6,0
325x8,0-219x6,0
325x10-273x8,0

POLAD ÜÇLÜK

ГОСТ 17376-2001



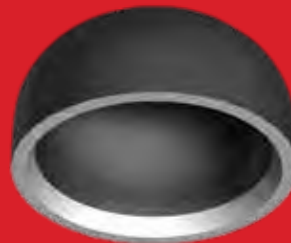
Üçlük boru kəmərlərində yan qolların birləşməsi və axının paylaşdırılması üçün nəzərdə tutulan detallardır. Üçlüklər boru kəmərlərində əsas və ikinci dərəcəli xətlərin bitişdirilməsi və müxtəlif iki axının bir axına birləşməsi üçün istifadə oluna bilər.

Ölçü, mm
27
33
42
48
57
76
89

Ölçü, mm
108
114
133
159
219
273
325

POLAD TIXAC

ГОСТ 17379-01



Tıxac boru kəmərlərində qapalı rol oynayır. Tıxac konus formasındadır və boru kəmərləri ilə nəql edilən maddənin ətraf mühitə yayılmasının qarşısını alır.

Ölçü, mm	Divar qalınlığı, mm
57	3,5
76	3,5
89	3,5
108	4,0
114	4,0
133	4,0

Ölçü, mm	Divar qalınlığı, mm
159	5,0
219	6,0
273	8,0
325	8,0
426	8,0
530	8,0

METAK şirkəti Duyar, AHM, Klepsan, FAF və Rusiyanın istehsal etdiyi boru kəməri aksesuarlarının satışını həyata keçirir

Rezinli kompensator (uzun)



İşçi temperaturu: -20... +90°C, 40°C (16 Bar), 60°C (10 Bar), 90°C (6 Bar) Sertifikatlar: İstifadəsi: soyuq və isti su sistemləri, qeyri-alışqan və qeyri-turşu mayelər, maye yanacaq sistemləri.

Diyircəkli kran



İşçi temperaturu: -10...+120° C (40 Bar) Sertifikatlar: İstifadəsi: soyuq və isti su sistemləri, sıxılmış hava, qeyri-alışqan və qeyri-turşu mayelər.

Silfonlu kompensator



İşçi temperaturu: -80...+420° C (16 Bar) Sertifikatlar: İstifadəsi: soyuq və isti su sistemləri, sıxılmış hava, qaynar su, buxarlar, qaynar buxarlar sistemləri, qaynar yağ sistemləri.

Diyircəkli qaz kranı



İşçi temperaturu: -10...+60° C (MOP 5-20) Sertifikatlar: İstifadəsi: sıxılmış hava, maye yana- caqlar, təbii qaz və maye qaz.

Y tipli filtr (setkalı)



İşçi temperaturu: -10... +120°C (16 Bar), 200°C (13 Bar), 250°C (11 Bar), 300°C (10 Bar) Sertifikatlar: İstifadəsi: soyuq və isti su sistemləri, sıxılmış hava, buxarlar, qeyri-alışqan və qeyri-turşu mayelər, maye yana- caq sistemləri.

Y tipli filtr (setkalı)



İşçi temperaturu: -10...+120° C (16 Bar) Sertifikatlar: İstifadəsi: soyuq və isti su sistemləri, sıxılmış hava, doymuş buxar, qeyri- alışqan və qeyri-turşu mayelər.

Avtomatik havanlandırma ventili



İşçi temperaturu: -10...+190° C (10 Bar) Sertifikatlar: İstifadəsi: soyuq və isti su sistemləri.

METAK şirkəti Duyar, AHM, Klepsan, FAF və Rusiyanın istehsal etdiyi boru kəməri aksesuarlarının satışını həyata keçirir

Diyircəkli kran (2 korpuslu)



İşçi temperaturu:
-10...+120° C Sertifikatlar:
İstifadəsi: soyuq və isti su sistemləri, sıxılmış hava, qeyri-alışqan və qeyri-turşu mayələr.

Sürgü (yivli qulaqçıqlı)



İşçi temperaturu:
-10...+110° C (16 Bar) Sertifikatlar: İstifadəsi: isitmə və havalandırma sistemləri, su təmizləmə sistemləri, təravətli su sistemləri, kağız istehsalı.

Çuqun siyirtmə



İşçi temperaturu:
-10...+120° C 2,5 / 4 / 10 / (16 Bar) Sertifikatlar: İstifadəsi: soyuq və isti su sistemləri, qeyri-alışqan və qeyri-turşu mayələr.

Əks klapın (disk tipli)



İşçi temperaturu:
-10...+120° C (16 Bar) Sertifikatlar: İstifadəsi: soyuq və isti su sistemləri, sıxılmış hava, qeyri-alışqan və qeyri-turşu mayələr, maye yanacaq sistemləri.

Sürgü (zatvor)



İşçi temperaturu: -10...+110° C (16 Bar) Sertifikatlar: İstifadəsi: isitmə və havalandırma sistemləri, su təmizləmə sistemləri, təravətli su sistemləri, kağız istehsalı.

Əks klapın



İşçi temperaturu: -10... +120°C (16 Bar) Sertifikatlar: İstifadəsi: soyuq və isti su sistemləri, bütün qeyri-turşu mayələr.

Siyirtmə (rezinlənmiş paz ilə)



İşçi temperaturu: -10...+110° C (25 Bar) Sertifikatlar: İstifadəsi: soyuq və isti su sistemləri, qeyri-alışqan və qeyri-turşu mayələr.

Əks klapın (disk tipli)



İşçi temperaturu: -10... +120°C (16 Bar), 200°C (13 Bar), 250°C (11 Bar), 300°C (10 Bar) Sertifikatlar: İstifadəsi: soyuq və isti su sistemləri, sıxılmış hava, qeyri-alışqan və qeyri-turşu mayələr, maye yanacaq sistemləri.

Diyircəkli kran (qaz üçün)



T-0730 yüksək davamlı çuqun
İşçi temperaturu: -10...+60° C (16 Bar) Sertifikatlar:
İstifadəsi: təbii qaz, maye qaz, sıxılmış qaz və maye yanacaqları.

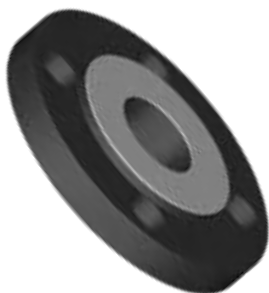
Əks klapın



İşçi temperaturu: -10...+110° C (10 Bar) Sertifikatlar: İstifadəsi: soyuq və isti su sistemləri, sıxılmış hava, qeyri-alışqan və qeyri-turşu mayələr.

FLƏNSLƏR

ГОСТ 12820-80



Fləns - boru kəmərlərində bağlayıcı və tənzimləyici nasosların və başqa avtomatik avadanlıqların bir hissəsidir. Polad fləns habelə yanğın hidrantlarının və onların altlıqlarının quraşdırılmasında və başqa konstruksiyalarda istifadə oluna bilər. Fləns qarşı flənsə bir dəstdə istifadə olunur və bərkidicilərlə (araqatı, bolt və qayka) birləşdirilir.

Ölçü, mm
20 x 10
25 x 10
32 x 10
32 x 16
40 x 10
40 x 16
50 x 10
50 x 16
65 x 10
65 x 16
80 x 10
80 x 16
100 x 10
100 x 16

Ölçü, mm
125 x 10
125 x 16
150 x 10
150 x 16
200 x 10
200 x 16
250 x 10
250 x 16
300 x 10
300 x 16
400 x 16
500 x 16
600 x 16

ELEKTROD ASKAYNAK

ASKAYNAK - əla qaynaq, tikişin yüksək keyfiyyətinə və gözəl görünüşünə zəmanət verən universal elektroddur. Metal konstruksiyaların qaynağı üçün maşınqayırma, gəmiqayırma, körpü inşaatı kimi sahələrdə geniş istifadə olunur.



Ölçü, mm	2,50	3,25	4,0
----------	------	------	-----

PROKLADKA (paranit)

ГОСТ 15180-86

Fləns sıxlaşdırıcısı boru kəmərləri və aparatların flans bağlantılarının kəpəklənməsinə xidmət edir. Kəpəklənməni sıxlaşdırıcıya iki flənsin ara boşluğunun doldurulması ilə əldə olunur.



Ölçü, mm
50
65
80
100
125
150
200
250
300

BOLT VƏ QAYKA

ГОСТ 7798-70; ГОСТ 5915-70



Flans bərkidiciləri (bolt və qayka/sançaq) flansların və flans sıxlaşdırıcısının istifadə edilməsi ilə boruların və müxtəlif boru kəmərləri aksesuarlarının bir birinə birləşdirilməsi üçün istifadə olunurlar.

Ölçü, mm	M16	M20	M24
----------	-----	-----	-----

KƏSƏN DAŞ

BOSCH markasının metal kəsən daşları yüksək keyfiyyətli və tam təhlükəsiz kəsimi təmin edir və dayanıqlığının adi daşlardan daha artıq olması ilə seçilir. BOSCH kəsən daşları EN 12413, FEPA və oSa yüksək təhlükəsizlik tələblərinə tam cavab verir.



Ölçü, mm	230x2,00	230x3,00
----------	----------	----------



Polad profillər üçün Uyğunluq Sertifikatı



Polad borular üçün Uyğunluq Sertifikatı



Tikinti işkəllərinin Uyğunluq Sertifikatı



Polad birləşdirici hissələr üçün Uyğunluq Sertifikatı



ISO 9001 keyfiyyətin idarəetmə Sertifikatı



Elektrik qaynaqlı polad borular üçün Uyğunluq Sertifikatı



Kürəvi latun kranlar üçün Uyğunluq Sertifikatı



Polad profillər üçün Uyğunluq Sertifikatı



Peşə sağlamlığı və təhlükəsizlik idarəetmə sistemləri üçün Sertifikat



Ətraf mühit idarəetmə sistemi üçün Sertifikat





AZ PRO İNŞAAT
MMC



Məlumat:

www.azproinshaat.com

info@azproinshaat.com

Satış Ofisi:

+994 55 222 25 90

rehman.azpro@gmail.com